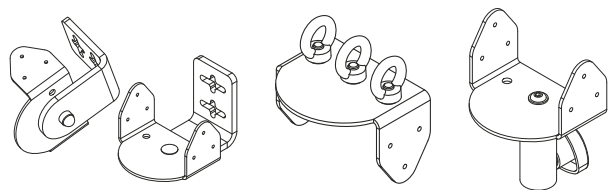


DE | VERSION 2.4 | 19.07.2021



**BENUTZERHANDBUCH**  
**K&F** VIDA M Zubehör



# Inhaltsverzeichnis

Kapitel / Abschnitt	Seite
<b>1 Einleitung</b>	<b>4</b>
1.1 Symbole in diesem Benutzerhandbuch	4
1.2 Informationen über dieses Benutzerhandbuch	4
<b>2 Produktbeschreibung</b>	<b>5</b>
2.1 Bestimmungsgemäßer Gebrauch	5
2.1.1 VIDA M Wandhalter	5
2.1.2 VIDA M Flugrahmen	5
2.1.3 VIDA M Stativadapter	5
2.2 Lieferumfang und Übersicht der Bauteile	6
2.2.1 VIDA M Wandhalter	6
2.2.2 VIDA M Flugrahmen	7
2.2.3 VIDA M Stativadapter	7
2.3 Optionales Zubehör für den VIDA M Flugrahmen	8
2.4 Abmessungen und Gewicht	9
2.4.1 VIDA M Wandhalter	9
2.4.2 VIDA M Flugrahmen	10
2.4.3 VIDA M Stativadapter	11
<b>3 Allgemeine Sicherheitshinweise</b>	<b>12</b>
<b>4 Montage- und Installationsanleitung</b>	<b>13</b>
4.1 VIDA M Wandhalter	13
4.2 VIDA M Flugrahmen	16
4.2.1 Zweisträngige Aufhängung	16
4.2.2 Einsträngige Aufhängung mit Safety	18
4.2.3 Einsträngige Aufhängung mit optionalem VIDA M TV-Zapfen und Safety	21
4.3 VIDA M Stativadapter	24
<b>5 Wartung und Pflege</b>	<b>26</b>
<b>6 Transport und Lagerung</b>	<b>26</b>
<b>7 Entsorgung</b>	<b>26</b>
<b>8 EG-Konformitätserklärung</b>	<b>27</b>

## 1 Einleitung

### 1.1 Symbole in diesem Benutzerhandbuch

#### WARNUNG

Dieses Symbol bedeutet eine möglicherweise drohende Gefahr für das Leben und die Gesundheit von Personen. Das Nichtbeachten dieser Hinweise kann schwere gesundheitliche Auswirkungen zur Folge haben, bis hin zu lebensgefährlichen Verletzungen.

#### VORSICHT

Dieses Symbol bedeutet eine möglicherweise gefährliche Situation. Das Nichtbeachten dieser Hinweise kann leichte Verletzungen oder Sachbeschädigungen zur Folge haben.

#### HINWEIS

Dieses Symbol gibt wichtige Hinweise für den sachgerechten Umgang mit den beschriebenen Produkten. Das Nichtbeachten dieses Hinweises kann zu Funktionsstörungen oder Sachschäden führen.

#### TIPP

Dieses Symbol gibt Hinweise für den einfacheren Umgang mit den beschriebenen Produkten.

### 1.2 Informationen über dieses Benutzerhandbuch

DE | Originalbetriebsanleitung

© KLING & FREITAG GMBH, alle Rechte vorbehalten.

Sämtliche Angaben in diesem Benutzerhandbuch basieren auf den zum Zeitpunkt der Drucklegung verfügbaren Informationen über die Eigenschaften der hier beschriebenen Produkte und den entsprechenden Sicherheitsvorschriften.

Technische Spezifikationen sowie Abmessungen, Gewicht und Eigenschaften stellen keine zugesicherten Eigenschaften dar.

Der Hersteller behält sich Änderungen und Modifikationen im Rahmen der gesetzlichen Bestimmungen sowie die Verbesserung der Produkteigenschaften ausdrücklich vor.

**Dieses Benutzerhandbuch und alle weiteren notwendigen Informationen zum sicheren Gebrauch müssen allen Personen, die das Produkt benutzen, zum Zeitpunkt des Auf- und Abbaus und während des Betriebs verfügbar sein! Ohne dieses gelesen, verstanden und griffbereit vor Ort zu haben, darf das Produkt weder aufgebaut noch eingesetzt werden.**

Die Originalsprache aller Benutzerhandbücher von KLING & FREITAG ist Deutsch.

Sollten Sie Benutzerhandbücher von KLING & FREITAG benötigen, können Sie sie bei uns nachbestellen oder von unserer Internetseite [www.kling-freitag.de](http://www.kling-freitag.de) herunterladen.

Kontakt: [info@kling-freitag.de](mailto:info@kling-freitag.de)  
KLING & FREITAG GMBH, Wohlenbergstr. 5, D-30179 Hannover  
Telefon +49 (0) 511 96 99 70, Telefax +49 (0) 511 67 37 94 .

## 2 Produktbeschreibung

### 2.1 Bestimmungsgemäßer Gebrauch

Das Zubehör darf nur von in der Veranstaltungsbranche geschultem Personal verwendet werden.

Sofern in diesem Benutzerhandbuch nicht ausdrücklich beschrieben, dürfen Sie zur Montage lediglich von KLING & FREITAG gelieferte Originalteile verwenden.

#### 2.1.1 VIDA M Wandhalter

Der VIDA M Wandhalter ist für Anwendungen mit der VIDA M 110 / 110 S und VIDA M 220 / 220 S für die dauerhafte Montage am Lautsprecher ausgelegt. Die häufige Montage / Demontage des Zubehörs an bzw. von dem Lautsprecher ist untersagt.

Er darf ausschließlich an Wänden, nicht aber an Decken installiert werden.

Der VIDA M Wandhalter darf sowohl horizontal als auch vertikal montiert werden.

Horizontal darf das Lautsprechersystem an dem Wandhalter keinen Windlasten ausgesetzt werden.

Vertikal darf das Lautsprechersystem an dem Wandhalter gewissen Windlasten ausgesetzt werden und somit auch im Freien installiert werden:

Voraussetzung dafür ist ein maximal auf den Lautsprecher wirkender Böengeschwindigkeitsdruck von  $q = 0,97 \text{ kN/m}^2$ . In Deutschland entspricht das gemäß DIN EN 1991-1-4 der Windzone 2 (Binnenland) in einer maximalen Betriebshöhe von 25 m über dem Boden.

Die Wandverankerungen müssen ausreichend dimensioniert sein.

Jeder darüber hinausgehende oder in dieser Bedienungsanleitung nicht ausdrücklich beschriebener Gebrauch gilt als nicht bestimmungsgemäß.

#### 2.1.2 VIDA M Flugrahmen

Der VIDA M Flugrahmen ist für Anwendungen mit der VIDA M 110 / 110 S und VIDA M 220 / 220 S in geschlossenen Räumen (Indoor) für die dauerhafte Montage am Lautsprecher ausgelegt. Die häufige Montage / Demontage des Zubehörs an bzw. von dem Lautsprecher ist untersagt.

Eine Verwendung im Freien ist möglich, sofern dafür Maßnahmen, wie ein zusätzliches, horizontales Abspannen an der Unterseite des Lautsprechers getroffen werden und dafür ein gesonderter Statiknachweis erbracht wird.

Jeder darüber hinausgehende, oder in dieser Bedienungsanleitung nicht ausdrücklich beschriebener Gebrauch gilt als nicht bestimmungsgemäß.

#### 2.1.3 VIDA M Stativadapter

Der VIDA M Stativadapter ist für Anwendungen mit der VIDA M 110 / 110 S in geschlossenen Räumen (Indoor) für die dauerhafte Montage am Lautsprecher ausgelegt. Die häufige Montage / Demontage des Zubehörs an bzw. von dem Lautsprecher ist untersagt.

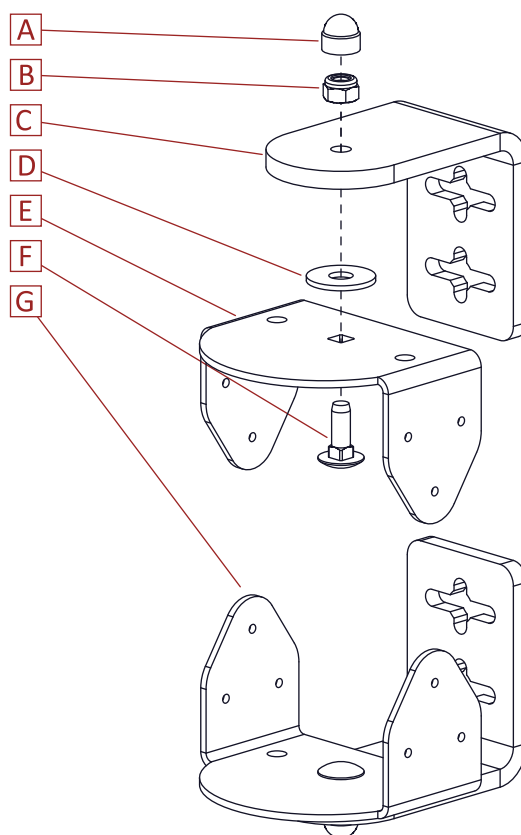
Die Standsicherheit des Stativ-Lautsprecher-Systems muss sichergestellt werden. Für massive Querkrafteinwirkungen (z.B. Personenanprall, Wind) ist der Adapter nicht ausgelegt.

Jeder darüber hinausgehende, oder in dieser Bedienungsanleitung nicht ausdrücklich beschriebener Gebrauch gilt als nicht bestimmungsgemäß.

## 2.2 Lieferumfang und Übersicht der Bauteile

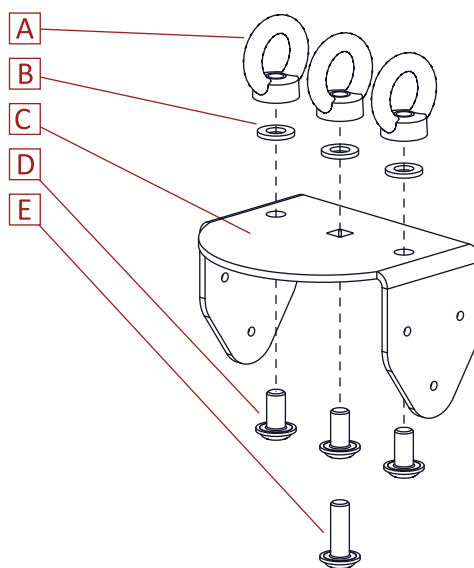
### 2.2.1 VIDA M Wandhalter

- 2 x VIDA M Wandhalter:
- [A]** 2 x Abdeckkappe für Mutter M10
- [B]** 2 x Selbstsichernde Mutter M10, A2-70
- [C]** 2 x Befestigungswinkel mit Kreuzschlüssellöchern
- [D]** 2 x Unterlegscheibe 13 x 37 x 3
- [E]** 2 x Lautsprecheraufnahme
- [F]** 2 x Schlossschraube M10x30, A2-70
- [G]** Zweites Wandhalterelement
- 12 x M6x10 Edelstahl-Senk-  
schraube, Festigkeitsklasse A2-  
70 zur Befestigung am  
Lautsprecher
- 1 x Benutzerhandbuch



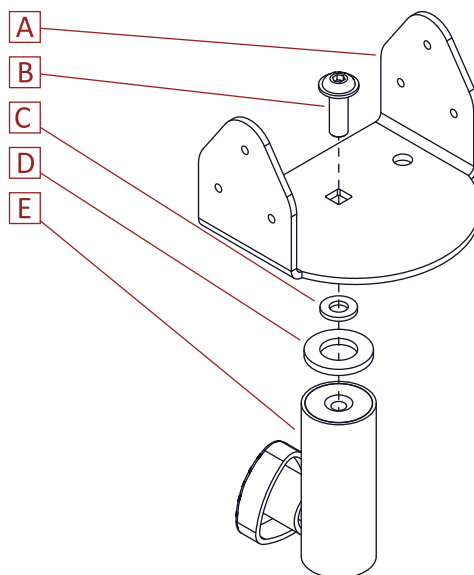
### 2.2.2 VIDA M Flugrahmen

- [A]** 3 x Ringmutter DIN 682, M10 aus Edelstahl
- [B]** 3 x Sicherungsscheibe ‚Locktix®‘ für M10.
- [C]** 1 x Lautsprecheraufnahme
- [D]** 3 x M10x20 Edelstahlschraube mit abgeflachtem Rundkopf (ISO 7380-2), mit Festigkeitsklasse A2-70 für die Ringmuttern M10.
- [E]** 1 x O-Ring 10 x 2,5 zur Zentrierung der Sicherungsscheibe für optionalen TV-Zapfen.
- [F]** 1 x Sicherungsscheibe ‚Locktix®‘ für M14, einteilig verzahnt für optionalen TV-Zapfen.
- [G]** 1 x M10x30 Edelstahlschraube mit abgeflachtem Rundkopf (ISO 7380-2), mit Festigkeitsklasse A2-70 für optionalen TV-Zapfen
- 6 x M6x10 Edelstahlschraube, Festigkeitsklasse A2-70 zur Befestigung am Lautsprecher
- 1 x Bedienungsanleitung



### 2.2.3 VIDA M Stativadapter

- [A]** 1 x Lautsprecheraufnahme
- [B]** 1 x M10x30 Edelstahlschraube mit abgeflachtem Rundkopf (ISO 7380-2), mit Festigkeitsklasse A2-70
- [C]** 1 x Gummischeibe zum Zentrieren der Sicherungsscheibe
- [D]** 1 x Sicherungsscheibe ‚Locktix®‘ für M20
- [E]** 1 x Stativhülse M10
- 6 x M6x10 Edelstahl-Senk-schraube, Festigkeitsklasse A2-70 zur Befestigung am Lautsprecher
- 1 x Bedienungsanleitung



## 2.3 Optionales Zubehör für den VIDA M Flugrahmen

### TV-Zapfen mit M10 Innengewinde

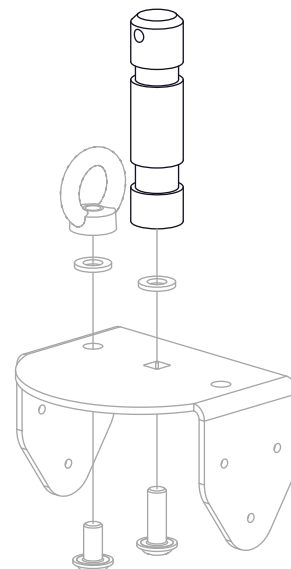
#### ⚠️ WARNUNG

#### Gefahr durch herabstürzende Teile

TV-Zapfen von Drittherstellern dürfen verwendet werden, sofern Sie das Gewicht sicher tragen und den Sicherheitsanforderungen nach DGUV Vorschrift 17 entsprechen.

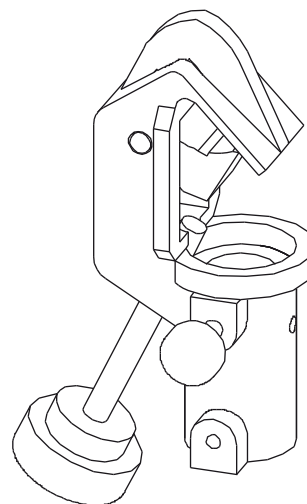
Der TV-Zapfen darf nur mit folgenden Verbindungselementen verwendet werden:

- 1 x Sicherungsscheibe ‚Locktix®‘ für M14, einteilig verzahnt (im Lieferumfang von VIDA M Flugrahmen enthalten)
- 1 x O-Ring 10 x 2,5 zur Zentrierung der Sicherungsscheibe (im Lieferumfang von VIDA M Flugrahmen enthalten)
- 1 x M10x30 Schraube mit abgeflachtem Rundkopf (ISO 7380-2) aus Edelstahl A2-70 (im Lieferumfang des VIDA M Flugrahmen enthalten) oder alternativ aus Stahl mit einer Festigkeitsklasse 8.8.



### TV-Rohrkralle

für Rohre 30 bis 50 mm, belastbar bis 50 kg

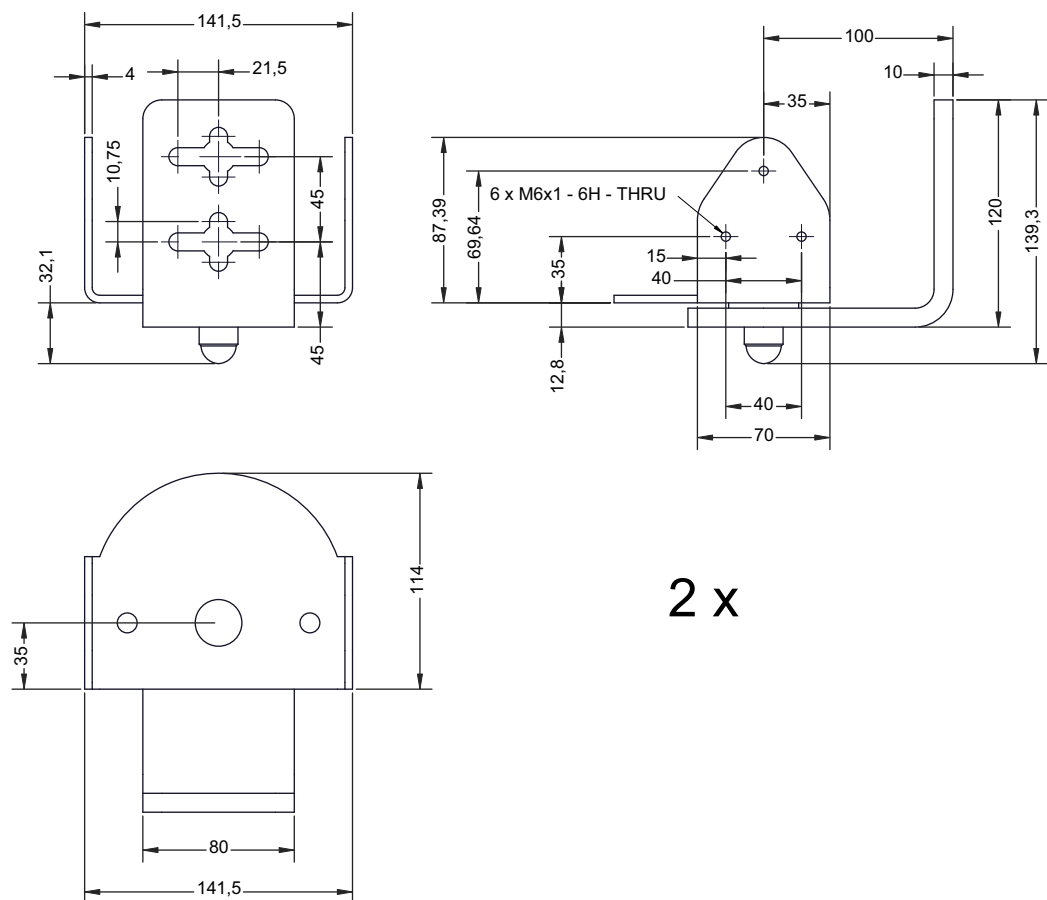




**2.4 Abmessungen und Gewicht**

**2.4.1 VIDA M Wandhalter**

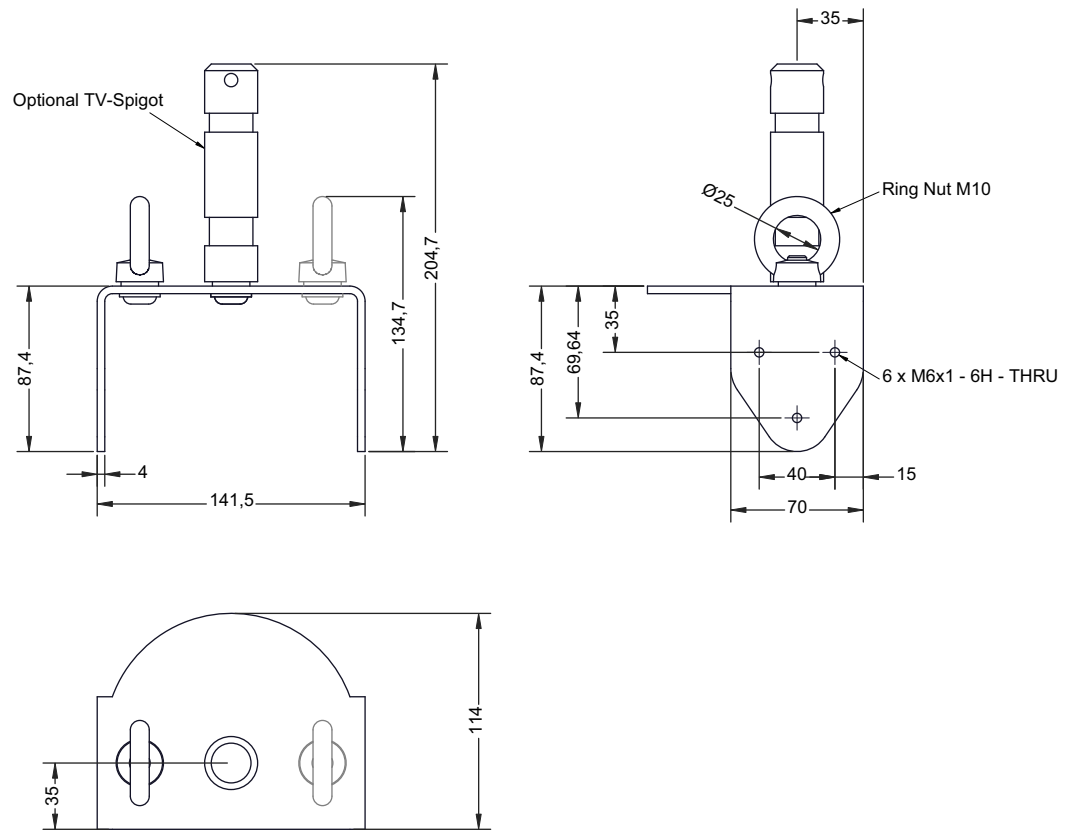
Gewicht: 2,15 kg



## 2.4.2 VIDA M Flugrahmen

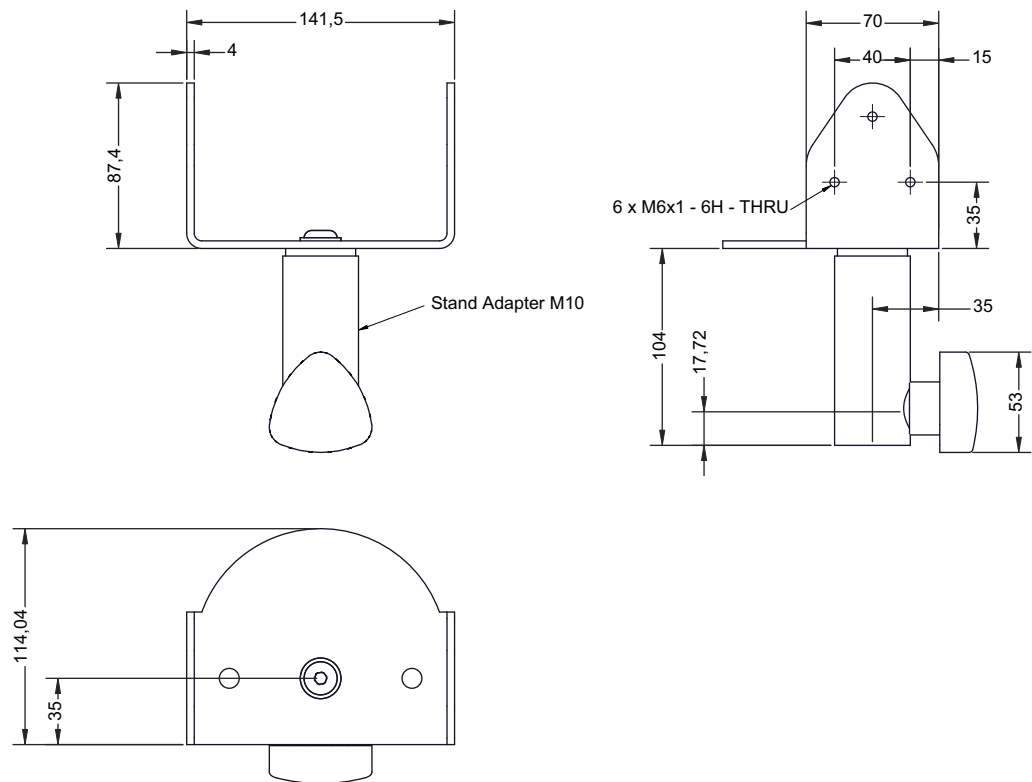
Gewicht:

1. mit 2 x Ringschraube: 0,95 kg
2. mit 1 x TV-Zapfen und 1 x Ringschraube: 1,35 kg



### 2.4.3 VIDA M Stativadapter

Gewicht: 1,2 kg



### 3 Allgemeine Sicherheitshinweise

Die hier beschriebenen Informationen befreien den Anwender nicht von der Pflicht, gegebene Sicherheitsauflagen und gesetzliche Bestimmungen zu befolgen.

Die mit der Montage des Systems vor Ort beauftragten Personen sind verantwortlich für den sicheren Aufbau und den sicheren Einsatz und gewährleisten diesen.

Um Sach- und Personenschäden vorzubeugen, muss das Produkt gemäß den Anforderungen nach DGUV Vorschrift 17 (BGV C 1) oder vergleichbaren anzuwendenden nationalen Standards zuverlässig montiert, aufgehängt oder aufgestellt werden.

#### WARNUNG

#### Gefahr durch herabstürzende oder umstürzende Teile

- Das Zubehör ist für die Festinstallation vorgesehen und nicht dafür ausgelegt häufig am Lautsprecher montiert und demontiert zu werden. **Montieren Sie das Zubehör höchstens 5 x während des Gesamtlebenszyklus an einen Lautsprecher.**
- Achten Sie auf die Einhaltung vorgeschriebener Anzugsdrehmomente.
- Die mit der Montage beauftragten Personen müssen in der Veranstaltungstechnik geschult sein und mit entsprechender persönlicher Schutzausrüstung arbeiten.
- Sie dürfen das Zubehör ausschließlich in der hier vorgegebenen Art und Weise verwenden.
- Sofern in diesem Benutzerhandbuch nicht ausdrücklich beschrieben, dürfen Sie zur Montage lediglich von KLING & FREITAG gelieferte Originalteile verwenden.
- Grundsätzlich müssen Sie alle Systemkomponenten vor jedem Einsatz und in regelmäßigen Intervallen einer Sichtprüfung und einer Funktionskontrolle unterziehen. Bei Hinweisen auf Funktionsstörung, Verschleiß, Rissbildung, Verformung, etc. dürfen Sie das System nicht verwenden.
- Setzen Sie einen VIDA M Lautsprecher nur Windlasten aus, wenn sie ihn vertikal mit einem VIDA M Wandhalter montieren und wenn eine maximale Böengeschwindigkeitsdruck von  $q = 0,97 \text{ kN/m}^2$  nicht überschritten wird.
- Der Einsatz jedes anderen in dieser Anleitung beschriebenen Zubehörs (im teilweisen) Freien ist unzulässig.

## 4 Montage- und Installationsanleitung

### 4.1 VIDA M Wandhalter

Der VIDA M Wandhalter darf sowohl horizontal als auch vertikal montiert werden.

#### WARNUNG

#### Gefahr durch herabstürzende Teile

- Eine Deckenmontage mit dem Wandhalter ist unzulässig.
- Berücksichtigen Sie bei der Wandmontage die Tragfähigkeit, Festigkeit und Beschaffenheit von Wänden und Verschalungen.
- Verwenden Sie ausreichend dimensioniertes und für die Gegebenheiten geeignetes Montagematerial (Dübel, Schrauben, etc.), mit der Sie die benötigte Festigkeit gewährleisten können.

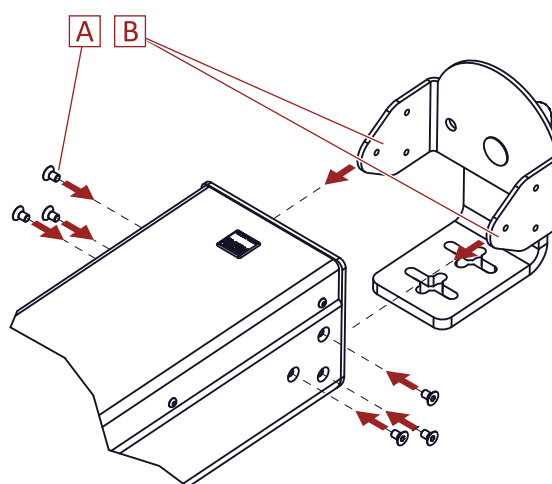
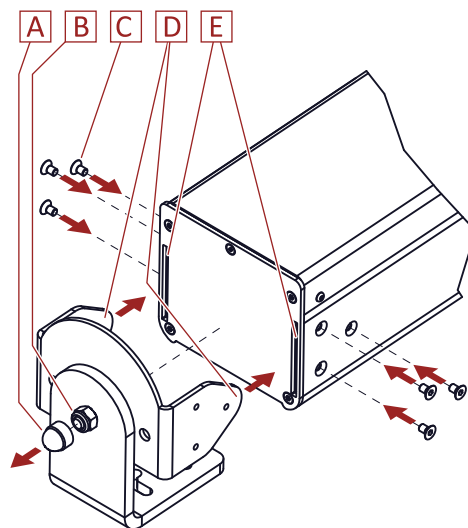
#### Vorgeschriebene Zug- und Scherbelastbarkeit für die Wandanker

Zugbelastbarkeit: 4,62 kN

Scherbelastbarkeit: 3,46 kN

Benötigtes Werkzeug	Benötigtes Montagematerial
Drehmomentschlüssel mit Innensechskanttrieb, Größe IS4 mit Drehmoment-Wert 3 Nm	Loctite 2400 (im Lieferumfang des Lautsprechers enthalten)
Werkzeug zum Anbringen und Festziehen der Ankerpunkte	4 x geeignete Anker mit 8mm Schaftdurchmesser und maximalem Kopfdurchmesser von 17 mm
Drehmomentschlüssel mit Außensechskanttrieb, Größe SW 17 mit Drehmoment-Wert von 15 Nm	

3. Entfernen Sie die Abdeckkappen [A] von den M10 Muttern [B] der Wandhalter.
4. Versetzen Sie die Gewinde der Senkschrauben M6x10 [C] mit Loctite® 2400.
5. Schieben Sie die Laschen der Lautsprecheraufnahme [D] in die dafür vorgesehenen Einlässe des Lautsprechers [E] (In der unteren Abbildung nicht zu sehen).
6. Schrauben Sie alle M6x10 Senkschrauben [C] mit einem Innensechskantschlüssel IS4 ein, ziehen Sie diese aber noch nicht fest!
7. Schrauben Sie die M6x10 Senkschrauben [C] mit einem Innensechskantschlüssel Größe IS4 mit einem **Drehmoment von 3 Nm** fest.



8. Setzen Sie **vier** Ankerpunkte gemäß nebenstehender Zeichnung [rote Maße]. Lassen Sie ausreichend Platz zwischen Ankerkopf und Wand, so dass Sie den Wandhalter hinter dem Ankerkopf einführen können (ca. 11-15 mm).

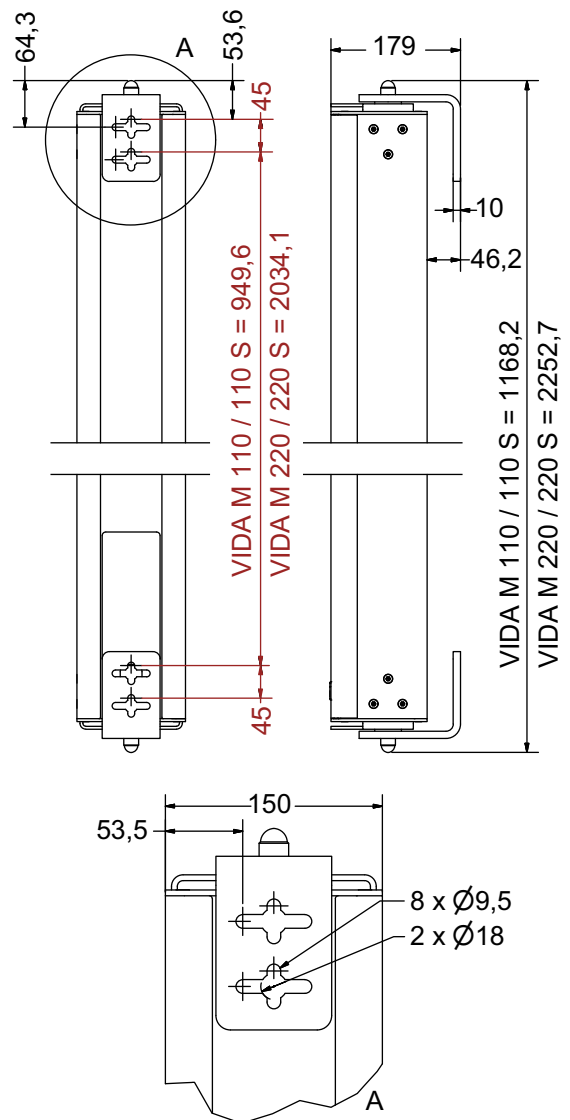


TIPP

### Arbeitserleichterung

Nutzen Sie für folgenden Arbeitsschritt ein Hebepodest, damit sie den Lautsprecher nicht unter Last anschrauben müssen.

9. Heben sie den Lautsprecher auf Montagehöhe.
10. Führen Sie die Zentren der Kreuzschlüssellöcher vollständig über den Ankerkopf.
11. Senken Sie den Lautsprecher ab.
12. Prüfen Sie, ob die Ankerpunkte richtig eingeführt wurden und die Ankerköpfe die Schlüssellöcher überlappen.
13. Ziehen Sie die Ankerpunkte fest.
14. Richten Sie den Lautsprecher aus.
15. Schrauben Sie die M10 Muttern [B] (vorherige Abbildung) mit einem Drehmoment von maximal 15 Nm fest.
16. Setzen Sie die Abdeckkappen [A] (vorherige Abbildung) wieder auf.



## 4.2 VIDA M Flugrahmen

Sie haben drei Optionen den Flugrahmen zu verwenden:

1. Zweisträngige Aufhängung
2. Einsträngige Aufhängung mit Safety
3. Einsträngige Aufhängung mit optionalem TV-Zapfen und zusätzlichem Safety

### 4.2.1 Zweisträngige Aufhängung

#### WARNUNG

#### Gefahr durch herabstürzende Teile

- Sie dürfen maximal einen Lautsprecher des Typen VIDA M 110 / 110 S oder VIDA M 220 / 220 S an einem Flugrahmen aufhängen.
- Sie dürfen einen mit dem Flugrahmen aufgehängten Lautsprecher ausschließlich vertikal betreiben und dürfen ihn nicht mechanisch vorneigen.
- Stellen Sie sicher, dass sämtliche Anschlagmaterialien den geltenden Sicherheitsrichtlinien entsprechen und ausreichend dimensioniert sind.
- Sichern Sie alle Verbindungen gegen Selbstlösen und verwenden Sie nur zulässige, statisch geprüfte und ausreichend dimensionierte Anschlagpunkte, Anschlagmittel, Seile und Ketten.
- Beachten Sie, dass die Befestigungspunkte an der Hallendecke (z.B. Lastösen, Anschlagpunkte oder Kettenzüge) der Unfallverhütungsvorschrift DGUV Vorschrift 17 (BGV C 1) oder den entsprechenden Sicherheitsvorschriften Ihres Landes entsprechen und die Gesamtlast von einem ermächtigten Gutachter abgenommen wurde.
- Beachten Sie auch die Bedien- und Sicherheitshinweise für das Produkt, an dem der VIDA M Flugrahmen aufgehängt werden soll (z.B. Traverse). Gibt es dafür keine Informationen zum sicheren Gebrauch und zur zulässigen Belastung, darf der Flugrahmen nicht daran aufgehängt werden.
- Jede Kette und jeder Motor, auch bei zweisträngiger Aufhängung, muss alleine in der Lage sein, die Gesamtlast zu tragen. Überprüfen Sie, ob die Ketten der Motorzüge senkrecht hängen, nicht in sich verdreht sind und sich die Motoren an den vorgesehenen Positionen befinden.
- Grundsätzlich darf sich während der Einrichtung sowie während des Auf- und Abbaus niemand im Gefahrenbereich unterhalb der Lautsprecher aufhalten.
- Nutzen Sie Netz- und Signalleitungen niemals zum Aufhängen, Abspannen oder Sichern der Systeme.

#### Gefahr durch schwingende Lasten

- Beim Hochziehen kann das Array ausschlagen!
- Sorgen Sie vor Ort für genügend freien Arbeitsbereich, um das Array aufzubauen und hochzuziehen.
- Nur direkt am Auf- und Abbau beteiligte Personen dürfen sich im Arbeitsbereich aufhalten. Jedes Mal bevor der Flugrahmen angehoben oder abgesenkt wird, muss der Verantwortliche dieses für alle Personen verständlich signalisieren. Die Personen müssen sich daraufhin außerhalb des Schwenk- und Hehebereichs begeben.

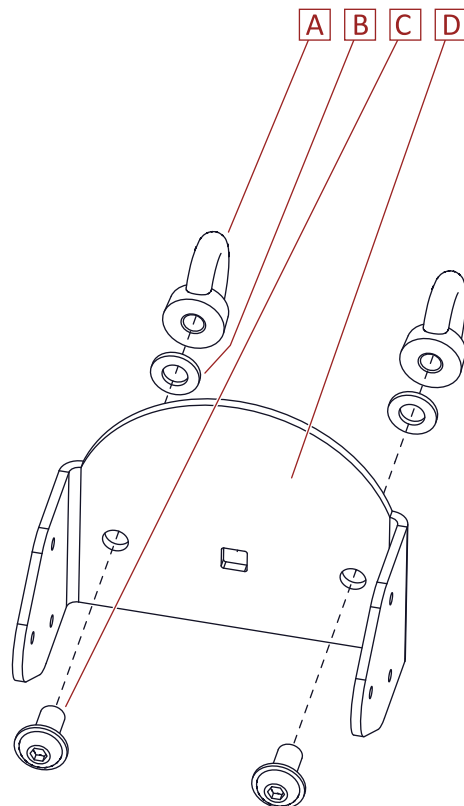
#### Absturzgefahr

- Der Flugrahmen darf nicht zum Heben und Sichern von Personen oder anderen Gegenständen als den oben genannten Lautsprechern verwendet werden.

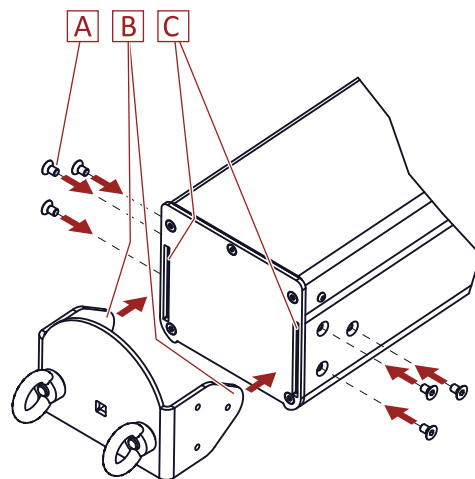


Benötigtes Werkzeug	Benötigtes Montagematerial
Drehmomentschlüssel mit Innensechskanttrieb, Größe IS4 mit Drehmoment-Wert 3 Nm	Loctite 2400 (im Lieferumfang des Lautsprechers enthalten)

1. Versehen sie die Gewinde der Schrauben [C] mit Loctite® 2400.
2. Schrauben Sie die Ringschrauben [A] und die Sicherungsscheiben [B] mit den M10x20 Schrauben [C] an der Lautsprecheraufnahme [D] fest.



3. Versehen sie die Gewinde der Schrauben [A] mit Loctite® 2400.
4. Schieben Sie die Laschen der Lautsprecheraufnahme [B] in die dafür vorgesehenen Einlässe des Lautsprechers [C].
5. Schrauben Sie alle M6x10 Senkschrauben [A] mit einem Innensechskantschlüssel IS4 ein, ziehen Sie diese aber noch nicht fest!
6. Schrauben Sie die M6x10 Senkschrauben [A] mit einem Innensechskantschlüssel IS4 mit einem **Drehmoment von 3 Nm** fest.



## 4.2.2 Einsträngige Aufhängung mit Safety

### WARNUNG

#### Gefahr durch herabstürzende Teile

- Sie dürfen maximal einen Lautsprecher des Typen VIDA M 110 / 110 S oder VIDA M 220 / 220 S an einem Flugrahmen aufhängen.
- Sie dürfen einen mit dem Flugrahmen aufgehängten Lautsprecher ausschließlich vertikal betreiben und dürfen ihn nicht mechanisch vorneigen.
- Stellen Sie sicher, dass sämtliche Anschlagmaterialien den geltenden Sicherheitsrichtlinien entsprechen und ausreichend dimensioniert sind.
- Sichern Sie alle Verbindungen gegen Selbstlösen und verwenden Sie nur zulässige, statisch geprüfte und ausreichend dimensionierte Anschlagpunkte, Anschlagmittel, Seile und Ketten.
- Beachten Sie, dass die Befestigungspunkte an der Hallendecke (z.B. Lastösen, Anschlagpunkte oder Kettenzüge) der Unfallverhütungsvorschrift DGUV Vorschrift 17 (BGV C 1) oder den entsprechenden Sicherheitsvorschriften Ihres Landes entsprechen und die Gesamtlast von einem ermächtigten Gutachter abgenommen wurde.
- Beachten Sie auch die Bedien- und Sicherheitshinweise für das Produkt, an dem der VIDA M Flugrahmen aufgehängt werden soll (z.B. Traverse). Gibt es dafür keine Informationen zum sicheren Gebrauch und zur zulässigen Belastung, darf der Flugrahmen nicht daran aufgehängt werden.
- Jede Kette und jeder Motor, auch bei zweisträngiger Aufhängung, muss alleine in der Lage sein, die Gesamtlast zu tragen. Überprüfen Sie, ob die Ketten der Motorzüge senkrecht hängen, nicht in sich verdreht sind und sich die Motoren an den vorgesehenen Positionen befinden.
- Grundsätzlich darf sich während der Einrichtung sowie während des Auf- und Abbaus niemand im Gefahrenbereich unterhalb der Lautsprecher aufhalten.
- Nutzen Sie Netz- und Signalleitungen niemals zum Aufhängen, Abspannen oder Sichern der Systeme.

#### Gefahr durch schwingende Lasten

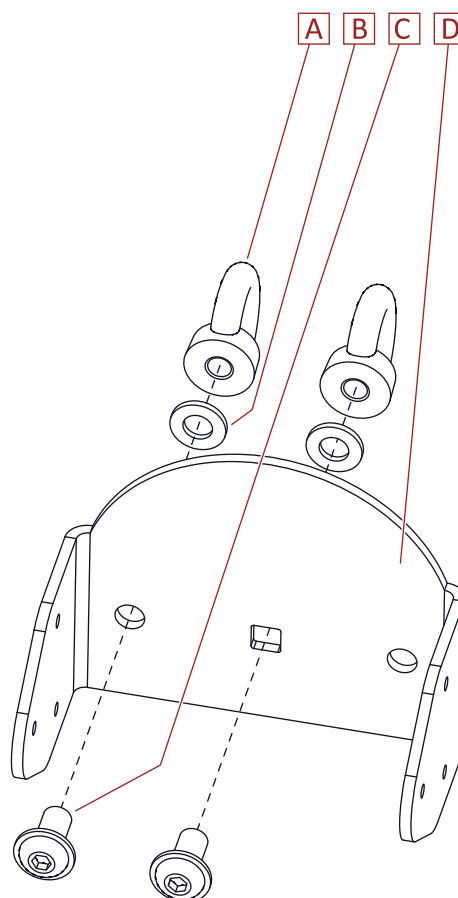
- Beim Hochziehen können die Lautsprecher ausschlagen!
- Sorgen Sie vor Ort für genügend freien Arbeitsbereich, um die Lautsprecher aufzubauen und hochzuziehen.
- Nur direkt am Auf- und Abbau beteiligte Personen dürfen sich im Arbeitsbereich aufhalten. Jedes Mal bevor der Flugrahmen angehoben oder abgesenkt wird, muss der Verantwortliche dieses für alle Personen verständlich signalisieren. Die Personen müssen sich daraufhin außerhalb des Schwenk- und Hebebereichs begeben.

#### Absturzgefahr

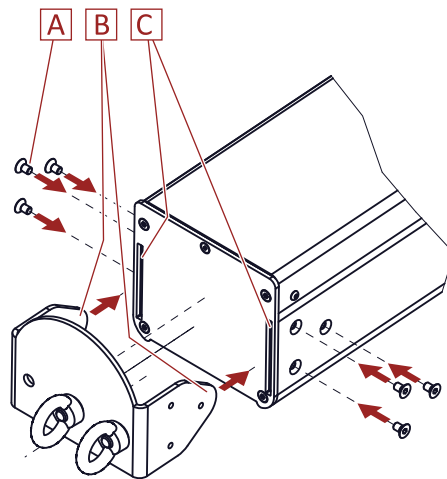
- Der Flugrahmen darf nicht zum Heben und Sichern von Personen oder anderen Gegenständen als den oben genannten Lautsprechern verwendet werden.

Benötigtes Werkzeug	Benötigtes Montagematerial
Drehmomentschlüssel mit Innensechskantantrieb, Größe IS4 mit Drehmoment-Wert 3 Nm	Loctite 2400 (im Lieferumfang des Lautsprechers enthalten)

1. Versehen sie die Gewinde der Schrauben [C] mit Loctite® 2400.
2. Schrauben Sie die Ringschrauben [A] und die Sicherungsscheiben [B] mit den M10x20 Schrauben [C] an der Lautsprecheraufnahme [D] fest.



3. Versehen sie die Gewinde der Schrauben [A] mit Loctite® 2400.
4. Schieben Sie die Laschen der Lautsprecheraufnahme [B] in die dafür vorgesehenen Einlässe des Lautsprechers [C].
5. Schrauben Sie alle M6x10 Senkschrauben [A] mit einem Innensechskantschlüssel IS4 ein, ziehen Sie diese aber noch nicht fest!
6. Schrauben Sie die M6x10 Senkschrauben [A] mit einem Innensechskantschlüssel IS4 mit einem **Drehmoment von 3 Nm** fest.
7. Hängen Sie den Lautsprecher auf.

**⚠️ WARNUNG****Gefahr durch herabstürzende Teile**

8. Nutzen Sie eine seitliche Ringschraube als Befestigungspunkt für den Safety.
9. Führen Sie den Safety ohne Fallweg aus!

### 4.2.3 Einsträngige Aufhängung mit optionalem VIDA M TV-Zapfen und Safety

**! WARNUNG****Gefahr durch herabstürzende Teile**

- Sie dürfen maximal einen Lautsprecher des Typen VIDA M 110 / 110 S oder VIDA M 220 / 220 S an einem Flugrahmen aufhängen.
- Sie dürfen einen mit dem Flugrahmen aufgehängten Lautsprecher ausschließlich vertikal betreiben und dürfen ihn nicht mechanisch vorneigen.
- Stellen Sie sicher, dass sämtliche Anschlagmaterialien den geltenden Sicherheitsrichtlinien entsprechen und ausreichend dimensioniert sind.
- Sichern Sie alle Verbindungen gegen Selbstlösen und verwenden Sie nur zulässige, statisch geprüfte und ausreichend dimensionierte Anschlagpunkte, Anschlagmittel, Seile und Ketten.
- Beachten Sie, dass die Befestigungspunkte an der Hallendecke (z.B. Lastösen, Anschlagpunkte oder Kettenzüge) der Unfallverhütungsvorschrift DGUV Vorschrift 17 (BGV C1) oder den entsprechenden Sicherheitsvorschriften Ihres Landes entsprechen und die Gesamtlast von einem ermächtigten Gutachter abgenommen wurde.
- Beachten Sie auch die Bedien- und Sicherheitshinweise für das Produkt, an dem der VIDA M Flugrahmen aufgehängt werden soll (z.B. Traverse). Gibt es dafür keine Informationen zum sicheren Gebrauch und zur zulässigen Belastung, darf der Flugrahmen nicht daran aufgehängt werden.
- Jede Kette und jeder Motor, auch bei zweisträngiger Aufhängung, muss alleine in der Lage sein, die Gesamtlast zu tragen. Überprüfen Sie, ob die Ketten der Motorzüge senkrecht hängen, nicht in sich verdreht sind und sich die Motoren an den vorgesehenen Positionen befinden.
- Grundsätzlich darf sich während der Einrichtung sowie während des Auf- und Abbaus niemand im Gefahrenbereich unterhalb der Lautsprecher aufhalten.
- Nutzen Sie Netz- und Signalleitungen niemals zum Aufhängen, Abspannen oder Sichern der Systeme.

**Gefahr durch schwingende Lasten**

- Beim Hochziehen kann das Array ausschlagen!
- Sorgen Sie vor Ort für genügend freien Arbeitsbereich, um das Array aufzubauen und hochzuziehen.
- Nur direkt am Auf- und Abbau beteiligte Personen dürfen sich im Arbeitsbereich aufhalten. Jedes Mal bevor der Flugrahmen angehoben oder abgesenkt wird, muss der Verantwortliche dieses für alle Personen verständlich signalisieren. Die Personen müssen sich daraufhin außerhalb des Schwenk- und Hebebereichs begeben.

**Absturzgefahr**

- Der Flugrahmen darf nicht zum Heben und Sichern von Personen oder anderen Gegenständen als den oben genannten Lautsprechern verwendet werden.

Benötigtes Werkzeug	Benötigtes Montagematerial
Drehmomentschlüssel mit Innensechskanttrieb, Größe IS4 mit Drehmoment-Wert 3 Nm	Loctite 2400 (im Lieferumfang des Lautsprechers enthalten)

**! WARNUNG**
**Gefahr durch herabstürzende Teile**

TV-Zapfen von Drittherstellern dürfen verwendet werden, sofern Sie das Gewicht sicher tragen und den Sicherheitsanforderungen nach DGUV Vorschrift 17 entsprechen.

Der TV-Zapfen darf nur mit folgenden Verbindungselementen verwendet werden:

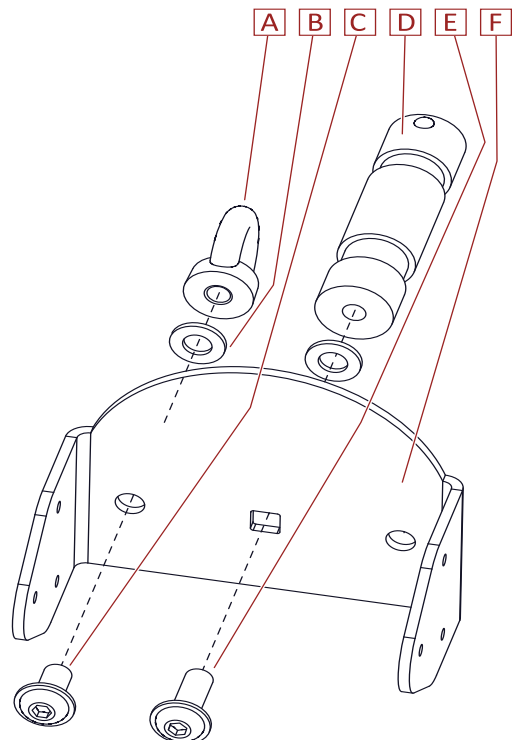
- 1 x Sicherungsscheibe ‚Lock-tix®‘, einteilig verzahnt (im Lieferumfang von VIDA M Flugrahmen)
- 1 x M10x30 Schraube mit abgeflachtem Rundkopf (ISO 7380-2) aus Edelstahl A2-70 (im Lieferumfang des VIDA M Flugrahmens enthalten) oder alternativ aus Stahl mit einer Festigkeitsklasse 8.8.)

1. Versetzen Sie die Gewinde der Schrauben [C] mit Loctite® 2400.
2. Schrauben Sie die Ringschraube [A], mit der die Sicherungsscheiben [B] und der M10x20 Schraube [C] an der Lautsprecheraufnahme [F] fest.

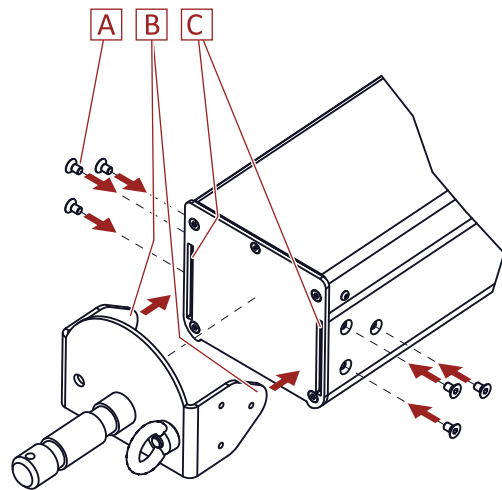
**💡 TIPP 💡**

Wählen Sie eine geeignete Seite für die Ringschraube aus, z.B. die Seite, die nicht zu einer Kollision mit der Fixierschraube der TV-Rohrkralle führt.

3. Schrauben Sie den TV-Zapfen [D] mit der Sicherungsscheibe [B] und der M10x30 Schraube [E] an der Lautsprecheraufnahme [F] fest.



4. Versehen Sie die Gewinde der Schrauben [A] mit Loctite® 2400.
5. Schieben Sie die Laschen der Lautsprecheraufnahme [B] in die dafür vorgesehenen Einlässe des Lautsprechers [C].
6. Schrauben Sie alle M6x10 Senkschrauben [A] mit einem Innensechskantschlüssel IS4 ein, ziehen Sie diese aber noch nicht fest!
7. Schrauben Sie die M6x10 Senkschrauben [A] mit einem Innensechskantschlüssel IS4 mit einem **Drehmoment von 3 Nm** fest.
8. Verbinden Sie den TV-Zapfen mit dem passenden Zubehör

**⚠️ WARNUNG****Gefahr durch herabstürzende Teile**

9. Sie dürfen den TV-Zapfen ausschließlich vertikal belasten!
10. Nutzen Sie die seitliche Ringschraube als Befestigungspunkt für den Safety.

Führen Sie den Safety ohne Fallweg aus!

### 4.3 VIDA M Stativadapter

#### WARNUNG

#### Gefahr der Behinderung von Fluchtwegen

- Stative dürfen nicht in Flucht- und Rettungswegen aufgestellt werden. Bei Aufstellung in Verkehrswegen ist auf die erforderliche Breite der Wege und auf ordnungsgemäße Absperrung sowie Kennzeichnung zu achten.

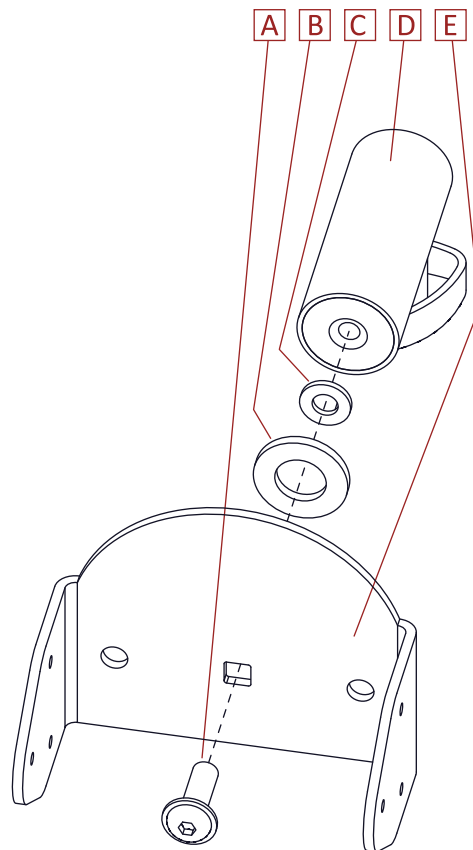
#### Gefahr durch umstürzende Teile

- Sie dürfen den VIDA M Stativadapter nur für die Modelle VIDA M 110 / 110 S verwenden!
- Die Verwendung des Stativadapters (einseitig gehaltene Montage) ist im Freien nicht zulässig!
- Aufgestellte Systeme dürfen selbst dann nicht umfallen, wenn sie um 15° in jede Richtung geneigt werden. Wird die Forderung nicht erfüllt, so sind Maßnahmen zu treffen, damit die Forderung erfüllt wird.
- Die Verwendung des Stativadapters ist für Anwendungen **auf waagrechttem Boden** und **ohne möglichen Personenanprall und Windlasten** ausgelegt. Müssen diese Faktoren berücksichtigt werden, so sind gesonderte Maßnahmen zu treffen.
- Stative sind zusätzlich zu sichern, wenn zum Beispiel
  - ihre Aufstandfläche keinen sicheren Stand zulässt,
  - ihre Höhen die Standsicherheit einschränken,
  - mit Wind zu rechnen ist,
  - damit zu rechnen ist, dass sie durch Personen umgestoßen werden.
- Geeignete Maßnahmen zum Sichern von Stativen sind zum Beispiel:
  - Beschweren der Stativfüße,
  - Abspannungen zu standsicheren Bauteilen,
  - Absperrung des Stativbereichs,
  - Sicherungsposten
- Besondere Maßnahmen können auch zur Vorsorge gegen gefährdendes Verhalten von Zuschauern erforderlich werden.

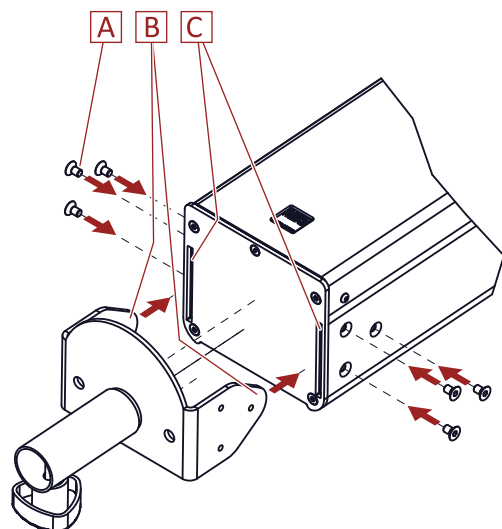


Benötigtes Werkzeug	Benötigtes Montagematerial
Drehmomentschlüssel mit Innensechskanttrieb, Größe IS4 mit Drehmoment-Wert 3 Nm	Loctite 2400 (im Lieferumfang des Lautsprechers enthalten)

1. Versehen sie die Gewinde der Schraube [A] mit Loctite® 2400.
2. Schrauben Sie die Stativhülse [D], mit der Sicherungsscheibe [B], der Gummischeibe [C] und der M10x30 Schraube [A] an der Lautsprecheraufnahme [E] fest.



3. Versehen sie die Gewinde der Schrauben [A] mit Loctite® 2400.
4. Schieben Sie die Laschen der Lautsprecheraufnahme [B] in die dafür vorgesehenen Einlässe des Lautsprechers [C].
5. Schrauben Sie alle M6x10 Senkschrauben [A] mit einem Innensechskantschlüssel IS4 ein, ziehen Sie diese aber noch nicht fest!
6. Schrauben Sie die M6x10 Senkschrauben [A] mit einem Innensechskantschlüssel IS4 mit einem **Drehmoment von 3 Nm** fest.



## 5 **Wartung und Pflege**

### **WARNUNG**

#### **Gefahr durch herabstürzende oder umstürzende Teile**

1. Das Lautsprecherzubehör kann mit der Zeit Verschleißerscheinungen aufweisen, z. B. durch mechanische Belastungen, durch Transportschäden, Korrosion oder durch unsachgemäße Behandlung.

Grundsätzlich muss das Lautsprecherzubehör vor und nach dem Gebrauch jedes Mal einer Sichtprüfung unterzogen werden. Bei Festinstallationen muss es in regelmäßigen Intervallen auf Verschleißerscheinungen überprüft werden.

Bei den Prüfungen ist besonders auf Verformungen, Risse, Kerben, Beschädigungen an Gewinden und Korrosion zu achten. Auch Anschlag- und Hebemittel wie Schäkel, Ketten und Stahlseile müssen gründlich auf Verschleiß oder Verformung überprüft werden.

Ergeben sich aus der Prüfung irgendwelche Unsicherheiten oder werden Fehler festgestellt, darf das Zubehör nicht weiter benutzt werden und Sie müssen das Produkt an KLING & FREITAG zur Überprüfung und ggf. zur Reparatur zurücksenden.

Die Prüfvorschriften variieren je nach Anwendung und Einsatzland. Beachten Sie die von Ihnen anzuwendenden Vorschriften. Im Zweifel kontaktieren Sie die zuständigen Behörden vor Ort.

In vielen Staaten ist die regelmäßige Überprüfung von Befestigungs- und Zubehörteilen vorgeschrieben. In den meisten Fällen, z. B. nach der deutschen DGUV Vorschrift 17 (BGV C1), wird eine zusätzliche jährliche Prüfung verlangt, welche von sachkundigem Fachpersonal durchgeführt werden muss. Zusätzlich wird im Abstand von vier Jahren eine eingehende Prüfung durch einen amtlichen bzw. amtlich beglaubigten Sachverständigen gefordert.

Sehr wichtig ist in diesem Zusammenhang das Führen eines Prüfbuches. In diesem Prüfbuch werden für jeden eingesetzten Lautsprecher und Zubehörteil die Daten der wiederkehrenden Prüfungen eingetragen und sind somit jederzeit für evtl. Kontrollen einzusehen. In diesem Prüfbuch sollten die Inspektionsschritte, Prüfintervalle und Stücklisten gepflegt werden.

2. Pflegen und reinigen Sie dieses Lautsprecherzubehör regelmäßig mit einem korrosionsschützenden Multifunktionsöl (z. B. WD-40).

## 6 **Transport und Lagerung**

Lagern und transportieren das Produkt trocken.

Achten Sie bei längerer Lagerung auf ausreichende Belüftung.

Vermeiden Sie Vibrationen beim Transport.

Schützen Sie das Produkt beim Transport und der Lagerung vor weiteren mechanischen Belastungen, so dass es nicht beschädigt wird.

## 7 **Entsorgung**

Entsorgen Sie dieses Produkt gemäß Ihren nationalen Vorschriften.

Sorgen Sie dafür, dass dieses Produkt nach der Entsorgung nicht wieder oder anderweitig verwendet werden kann.

**8 EG-Konformitätserklärung****EG-Konformitätserklärung***(Declaration of EG-Conformity)***Hersteller:**  
*(Manufacturer)*Kling & Freitag GmbH  
Junkersstraße 14  
30179 Hannover  
Deutschland**Bevollmächtigter  
für die Zusammenstellung der  
technischen Unterlagen:***(Authorized representative  
for the compilation of technical  
documents)*Kling & Freitag GmbH  
Abt. Entwicklung  
Dipl. Ing. Arne Muscheites  
+49 (0)511 / 96997-50  
Deutschland**Produkt:**  
*(Product)***Lautsprecherzubehör  
VIDA M Flugrahmen**

**Hiermit erklären wir, dass das genannte Produkt den Schutzanforderungen der folgenden EG-Richtlinien entspricht, einschließlich deren zum Zeitpunkt dieser Erklärung gültigen Änderungen:**

*(We hereby declare that the designated product is compliant with the safety requirements of the following EU directives - including the changes which applied at the time of the declaration:)*

- 2006/42/EG, Maschinenrichtlinie (Machinery Directive)

**Zur Beurteilung hinsichtlich der Einhaltung wurden folgende harmonisierte Normen herangezogen:**

*(Conformance of the products with the requirements is approved by compliance with the following harmonized European standards:)*

- IEC 62368-1 : 2014 (Second Edition)

**Folgende internationale und nationale Normen und Vorschriften wurden angewandt:**

*(The following national and international standards and specifications were applied:)*

- Eurocode 1/DIN EN 1991-1-1 : 12/2010
- Eurocode 3/DIN EN 1993-1-1 : 12/2010
- DIN EN ISO 12100 : 2011-03
- DIN ISO/TR 14121-2 : 2013-02
- DGUV Vorschrift 17 (BGV C1)

Hannover, 09.07.2019

  
\_\_\_\_\_  
Jürgen Freitag, Geschäftsführung (CEO)



## KLING & FREITAG GmbH

Wohlenbergstrasse 5 · D-30179 Hannover  
Phone +49 (0)511 969970  
[www.kling-freitag.de](http://www.kling-freitag.de) · [info@kling-freitag.de](mailto:info@kling-freitag.de)