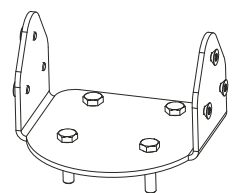


DE | VERSION 1.3 | 11.05.2023



BENUTZERHANDBUCH
K&F VIDA M Trägerplatte

Inhaltsverzeichnis

Kapitel / Abschnitt	Seite
1 Einleitung	4
1.1 Symbole in diesem Benutzerhandbuch	4
1.2 Informationen über dieses Benutzerhandbuch	4
2 Produktbeschreibung	5
2.1 Bestimmungsgemäßer Gebrauch	5
2.2 Lieferumfang und Übersicht Bauteile	6
2.3 Technische Daten	6
2.3.1 Übersicht	6
2.3.2 Abmessungen	7
3 Sicherheitshinweise	8
3.1 Allgemeine Sicherheitshinweise	8
3.2 Sicherheitshinweise zum Aufbau als Stativ	8
4 Installation	9
4.1 Ermittlung benötigter Ballastierung	9
4.2 Benötigtes Werkzeug und Montagematerial	10
4.3 Montage einer VIDA M auf eine Design Stele	10
4.3.1 Verwenden des Universalgelenks zur vereinfachten Montage	12
5 Abbau	14
6 Wartung	15
7 Transport und Lagerung	15
8 Entsorgung	15

1 Einleitung

1.1 Symbole in diesem Benutzerhandbuch

WARNUNG

Dieses Symbol bedeutet eine möglicherweise drohende Gefahr für das Leben und die Gesundheit von Personen. Das Nichtbeachten dieser Hinweise kann schwere gesundheitliche Auswirkungen zur Folge haben, bis hin zu lebensgefährlichen Verletzungen.

VORSICHT

Dieses Symbol bedeutet eine möglicherweise gefährliche Situation. Das Nichtbeachten dieser Hinweise kann leichte Verletzungen oder Sachbeschädigungen zur Folge haben.

HINWEIS

Dieses Symbol gibt wichtige Hinweise für den sachgerechten Umgang mit den beschriebenen Produkten. Das Nichtbeachten dieses Hinweises kann zu Funktionsstörungen oder Sachschäden führen.

TIPP

Dieses Symbol gibt Hinweise für den einfacheren Umgang mit den beschriebenen Produkten.

1.2 Informationen über dieses Benutzerhandbuch

DE | Originalbetriebsanleitung

Die Originalsprache aller Benutzerhandbücher von KLING & FREITAG ist Deutsch.

© KLING & FREITAG GMBH, alle Rechte vorbehalten.

Sämtliche Angaben in diesem Benutzerhandbuch basieren auf den zum Zeitpunkt der Drucklegung verfügbaren Informationen über die Eigenschaften der hier beschriebenen Produkte und den entsprechenden Sicherheitsvorschriften.

Technische Spezifikationen sowie Abmessungen, Gewicht und Eigenschaften stellen keine zugesicherten Eigenschaften dar.

Der Hersteller behält sich Änderungen und Modifikationen im Rahmen der gesetzlichen Bestimmungen sowie die Verbesserung der Produkteigenschaften ausdrücklich vor.

Dieses Benutzerhandbuch und alle weiteren notwendigen Informationen zum sicheren Gebrauch müssen allen Personen, die das Lautsprechersystem benutzen, zum Zeitpunkt des Auf- und Abbaus und während des Betriebs verfügbar sein! Ohne dieses gelesen, verstanden und griffbereit vor Ort zu haben, darf das Lautsprechersystem weder aufgebaut noch eingesetzt werden.

Sollten Sie Benutzerhandbücher von KLING & FREITAG benötigen, können Sie sie bei uns nachbestellen oder von unserer Internetseite www.kling-freitag.de herunterladen.

Kontakt: info@kling-freitag.de

KLING & FREITAG GMBH, Wohlenbergstr. 5, D-30179 Hannover

Telefon +49 (0) 511 96 99 70.

2 Produktbeschreibung

Die VIDA M Trägerplatte ist für die Verwendung der Lautsprecher VIDA M 110, VIDA M 110 S, VIDA M 220 oder VIDA M 220 S mit der DesignStele K&F VIDA L des Drittanbieters H.O.F. Alutec zu verwenden:

Unter folgendem Link können Sie sich bei der Firma H.O.F. Alutec über allgemeine und KLING & FREITAG-Komponenten des Designstativs informieren:

<https://shop.h-of.de/de/veranstaltungstechnik/excellent-line/designstele-d-line/3112/excellent-line-d4-set-fuer-kling-freitag-vida-m-und-vida-l?c=656>

2.1 Bestimmungsgemäßer Gebrauch

Die VIDA M Trägerplatte darf nur zusammen mit dem Stativ "DesignStele K&F VIDA L" und den dazu gehörenden Stativkomponenten (s. unten) und maximal einem KLING & FREITAG Lautsprecher aus der VIDA M Serie benutzt werden.

Der Betrieb hat ausschließlich senkrecht zu erfolgen.

Das Stativ ist für den Innenbereich ausgelegt. Bei der Verwendung im Freien / teilweise Freien muss das System vor Feuchtigkeit geschützt werden. Das Produkt ist nicht dafür ausgelegt, um in stärkerer, korrosiver Umgebung eingesetzt zu werden.

Das Zubehör ist nicht dafür ausgelegt häufig am Lautsprecher montiert und demontiert zu werden. Montieren Sie das Zubehör höchstens 5 x während des Gesamtlebenszyklus an einen Lautsprecher. Montieren Sie das Zubehör daher möglichst einmalig an einem „Excellent Line DesignStele Universalkopf HD“ und belassen Sie den Universalkopf HD dauerhaft am Lautsprecher.

Die Standsicherheit des Stativ-Lautsprecher-Systems muss sichergestellt werden. Hierfür sind die Sicherheitshinweise der Firma H.O.F. Alutec für den Betrieb mit der Designstele D4 strikt einzuhalten. Für massive Querkrafteinwirkungen (z.B. Personenanprall, Wind >25 m/s) ist der Adapter nicht ausgelegt.

Eine Verwendung von Komponenten anderer Hersteller als dem Genannten ist verboten.

Jeder darüber hinausgehende, oder in dieser Bedienungsanleitung nicht ausdrücklich beschriebener Gebrauch gilt als nicht bestimmungsgemäß.

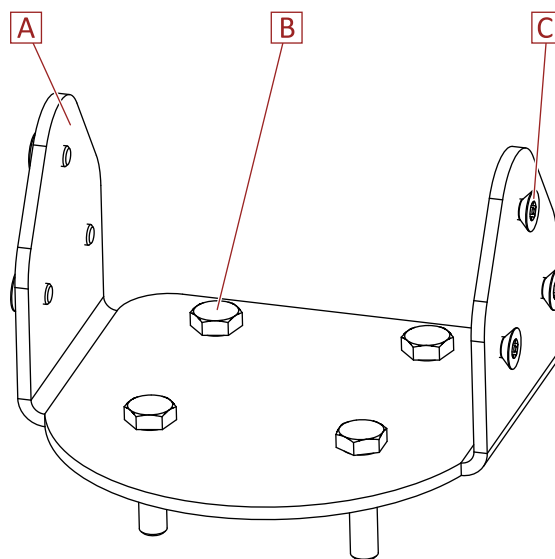
Eine Verwendung anderer Komponenten als den folgend aufgeführten Teilen des Herstellers 'H.O.F. Alutec' ist für einen Stativaufbau verboten.

- Excellent Line DesignStele Universalgelenk
- Excellent Line DesignStele Universalkopf HD
- Excellent Line DesignStele 40 cm Verlängerung
- Excellent Line DesignStele 60 cm Verlängerung
- Excellent Line DesignStele 80 cm Verlängerung
- Excellent Line DesignStele 100 cm Verlängerung
- Excellent Line DesignStele 200 cm Verlängerung
- Excellent Line DesignStele D4 Bodenplatte, aus Aluminium oder Stahl
- Excellent Line Gewicht Set für D4/S3 Stele schwarz, 120 kg
- Excellent Line Gewicht Set für D4/S3 Stele schwarz, 144 kg

Ferner sind die mitgelieferten Sechskantschrauben M8x35 (Festigkeitsklasse 8.8) und die Senkschrauben M6 x 10 (Festigkeitsklasse 070) zu verwenden.

2.2 Lieferumfang und Übersicht Bauteile

- [A]** (1x) VIDA M Trägerplatte
- [B]** (4x) Sechskantschraube M8 x 35, Festigkeitsklasse 8.8
- [C]** (4x) Senkschraube M6 x 10, Festigkeitsklasse 070
- (1x) Benutzerhandbuch

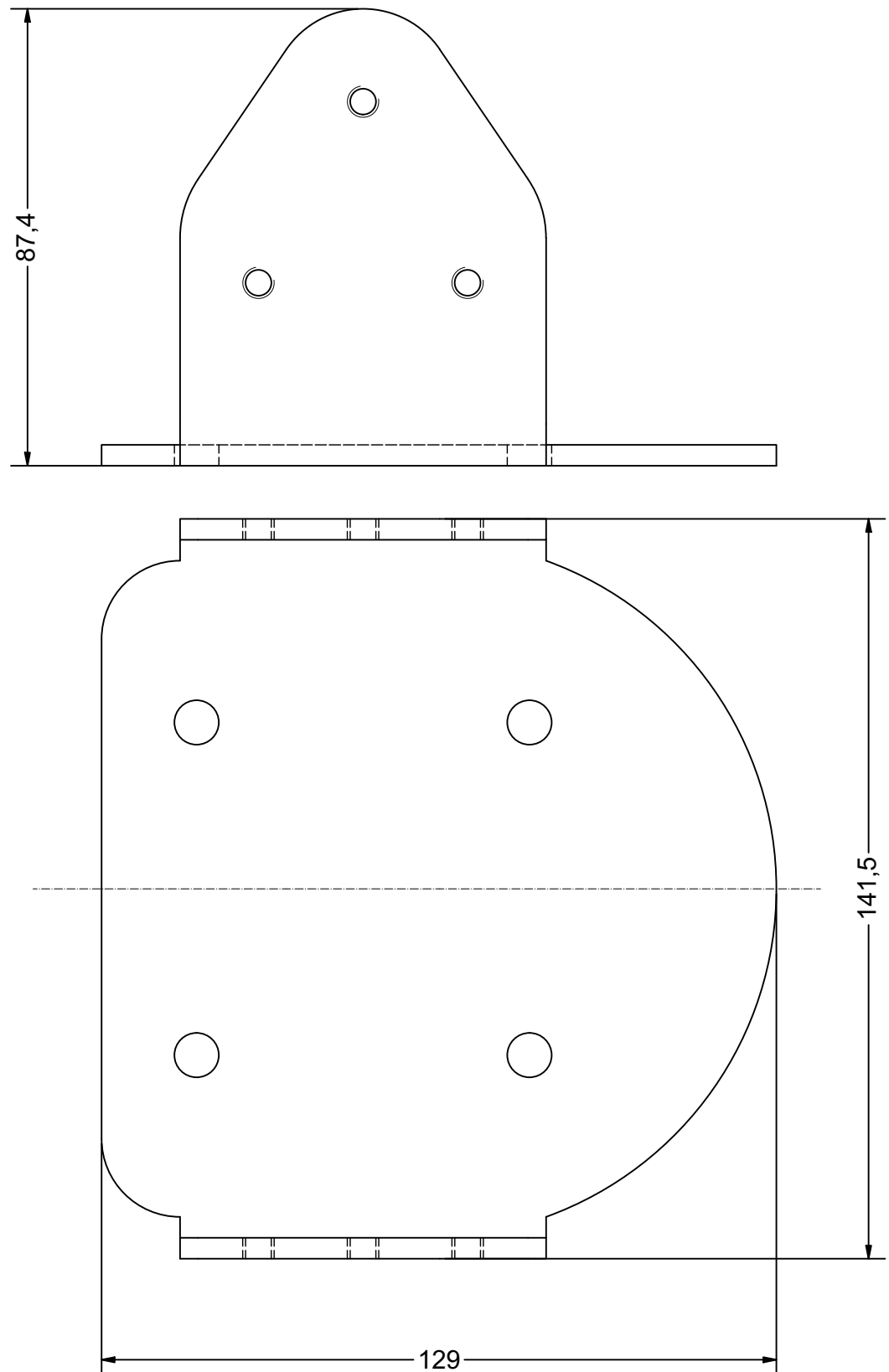


2.3 Technische Daten

2.3.1 Übersicht

Tragkraft	1 Lautsprecher der VIDA M Serie
Gewicht	0,8 kg
Farben	RAL 9005 (schwarz) – Standard RAL 9010 (weiß) – Standard RAL Sonderfarbe – optional

2.3.2 Abmessungen



3 Sicherheitshinweise

3.1 Allgemeine Sicherheitshinweise

Die hier beschriebenen Informationen befreien den Anwender nicht von der Pflicht, gegebene Sicherheitsauflagen und gesetzliche Bestimmungen zu befolgen.

Die mit der Montage des Systems vor Ort beauftragten Personen sind verantwortlich für den sicheren Aufbau und den sicheren Einsatz und gewährleisten diesen. Sie müssen in der Veranstaltungstechnik geschult sein und mit entsprechender persönlicher Schutzausrüstung arbeiten.

Um Sach- und Personenschäden vorzubeugen, muss das Lautsprechersystem gemäß den Anforderungen nach DGUV Vorschrift 17 (BGV C 1) oder vergleichbaren anzuwendenden nationalen Standards zuverlässig aufgestellt werden.

WARNUNG

Gefahr durch herabstürzende oder umstürzende Teile.

Richten Sie die Bodenplatte des Stativs aus, so dass das Stativ exakt senkrecht steht.

Beachten Sie unbedingt die technischen Unterlagen und Statiknachweise, die Sie auf der Website <https://shop.h-of.de/de/veranstaltungstechnik/excellent-line/designstele-d-line/3112/excellent-line-d4-set-fuer-kling-freitag-vida-m-und-vida-l?c=656> finden.

Das Zubehör ist nicht dafür ausgelegt häufig am Lautsprecher montiert und demontiert zu werden. Montieren Sie das Zubehör höchstens 5 x während des Gesamtlebenszyklus an einen Lautsprecher. Montieren Sie das Zubehör daher möglichst einmalig an einem „Excellent Line DesignStele Universalkopf HD“ und belassen Sie den Universalkopf HD dauerhaft am Lautsprecher.

Achten Sie auf die Einhaltung vorgeschriebener Anzugsdrehmomente.

Sofern in diesem Benutzerhandbuch nicht ausdrücklich beschrieben, dürfen zur Montage lediglich von KLING & FREITAG gelieferte Originalteile verwendet werden. Die Verwendung anderer Teile, insbesondere Teile von Fremdherstellern, ist verboten.

Grundsätzlich müssen alle Zubehöerteile und Lautsprecher vor jedem Einsatz einer Sichtprüfung unterzogen werden. Bei Festinstallationen müssen alle Systemkomponenten des Lautsprechersystems in regelmäßigen Intervallen auf Verschleißerscheinungen überprüft werden. Die Sichtprüfung beinhaltet die Kontrolle der Systemkomponenten des Lautsprechers und seiner Befestigungskomponenten. Bei den Prüfungen an den Komponenten des Befestigungssystems ist besonders auf Verformungen, Risse, Beschädigungen an Bolzen und Korrosion an allen Produkten zu achten. Bei Hinweisen auf Verschleiß, Rissbildung, Verformung, etc. sind die betroffenen Komponenten unverzüglich auszutauschen.

Für weitere Hinweise beachten Sie das Kapitel »Wartung« auf Seite 15.

3.2 Sicherheitshinweise zum Aufbau als Stativ

WARNUNG

Stative dürfen nicht in Flucht- und Rettungswegen aufgestellt werden.

Für jeden spezifischen Anwendungsfall muss ein Standsicherheitsnachweis erbracht werden.

Dieses kann mit Hilfe der auf der Website des Herstellers zur Verfügung gestellten Systemstatik geschehen: message URL https://shop.h-of.de/media/pdf/91/2d/ef/ELD4_Statikuebersicht.pdf

Der Standsicherheitsnachweis muss durch eine in der Veranstaltungstechnik geschulte Fachkraft oder durch einen Statiker erfolgen.

Beim Auf- und Absetzen von Lautsprechern auf Stative ist eine besondere Gefährdung gegeben. Hierzu sind geeignete Hilfsmittel, zum Beispiel Hebemittel oder Podeste, zu verwenden.

Wenn Sie das Stativ in Bereichen mit Publikumsverkehr aufstellen, muss das Stativ (Unterkante des Lautsprechers) eine Mindesthöhe von 1,6 m haben.

Es darf maximal ein Lautsprecher aus der VIDA M Serie senkrecht aufgestellt werden.

4 Installation

4.1 Ermittlung benötigter Ballastierung

Um die Standsicherheit des Stativs zu gewährleisten, ist das Gewicht der Bodenplatte entsprechend des Anwendungsfalls zu dimensionieren. Der Hersteller bietet unterschiedlich schwere Bodenplatten und Ballastgewichte an, die miteinander kombinierbar und erweiterbar sind:

Excellent Line DesignStele D4 Bodenplatten sind in folgenden Varianten verfügbar:

- Aluminium 20 mm (37 kg)
- Stahl 20 mm (103 kg)
- Stahl 25 mm (130 kg)
- Stahl 30 mm (155 kg)

Excellent Line Gewicht Set für D4/S3 Stele sind in folgenden Varianten verfügbar:

- 120 kg
- 144 kg

Lautsprecher:	M110 (S)	M220 (S)
Masthöhe (ohne Lautsprecher)	Benötigtes Ballastiergewicht (inkl. Bodenplatte)	
Mit Wind bis 25 m/s und möglichen Personenanprall (50 kg auf 1,5 m)		
3 m	676 kg	658 kg
2 m	536 kg	518 kg
1,6 m	411 kg	393 kg
Mit Wind bis 25 m/s, ohne möglichen Personenanprall		
3 m	451 kg	433 kg
2 m	311 kg	293 kg
1,6 m	181 kg	163 kg
Mit Hallenwind und möglichen Personenanprall (50 kg auf 1,5 m)		
3 m	301 kg	283 kg
2 m	271 kg	253 kg
1,6 m	246 kg	228 kg
Mit Hallenwind, ohne möglichen Personenanprall		
3 m	78 kg	63 kg
2 m	49 kg	37 kg
1,6 m	37 kg	37 kg
Ohne Wind, mit möglichen Personenanprall (50 kg auf 1,5 m)		
3 m	201 kg	186
2 m	201 kg	186
1,6 m	201 kg	186
Ohne Wind, ohne möglichen Personenanprall		
3 m	37 kg	37 kg
2 m	37 kg	37 kg
1,6 m	37 kg	37 kg

Beachten Sie unbedingt die technischen Unterlagen und Statiknachweise, die Sie auf der Website <https://shop.h-of.de/de/veranstaltungstechnik/excellent-line/designstele-d-line/3112/excellent-line-d4-set-fuer-kling-freitag-vida-m-und-vida-l?c=656> finden.

4.2 Benötigtes Werkzeug und Montagematerial

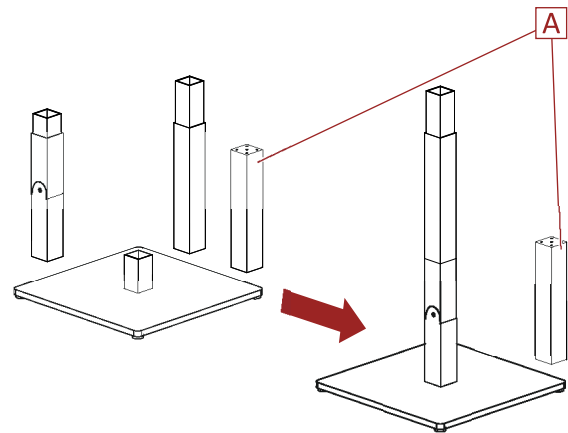
Benötigtes Werkzeug	Benötigtes Montagematerial
Drehmomentschlüssel mit Innensechskantantrieb, Größe IS4 mit Drehmoment-Wert 3 Nm	Loctite 2400 (im Lieferumfang des Lautsprechers enthalten)
Sechskantschlüssel mit Schlüsselweite 13 mm	

4.3 Montage einer VIDA M auf eine Design Stele

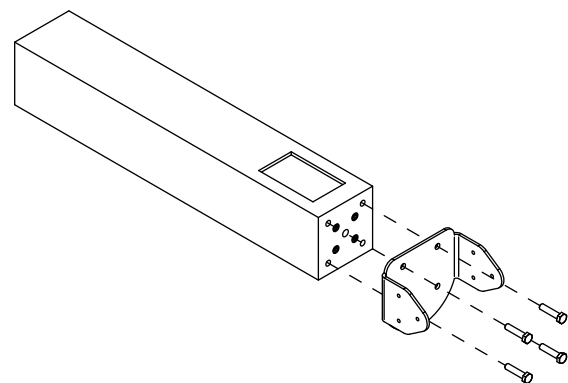
⚠️ WARNUNG

Beachten Sie unbedingt, dass die Trägerplatte nur auf den "Excellent Line DesignStele Universalkopf HD" (verstärkte Version) des Herstellers 'H.O.F. Alutec' montiert werden darf!

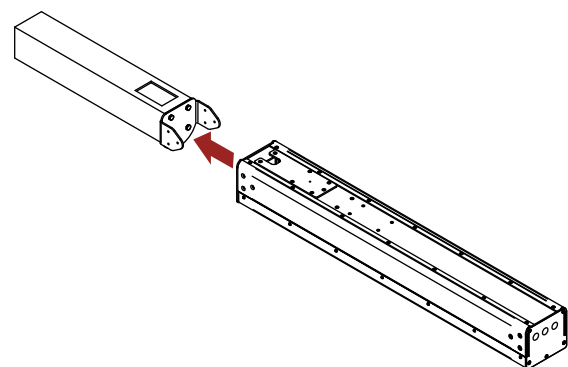
1. Montieren Sie das Stativ für die gewünschte Höhe, montieren Sie den "Universal Kopf HD" **[A]** aber noch nicht.



2. Versetzen Sie die Gewinde der mitgelieferten Sechskantschrauben M8 x 35 mit Loctite® 2400.
3. Schrauben Sie die Trägerplatte mit diesen Schrauben an den "Universal Kopf HD".



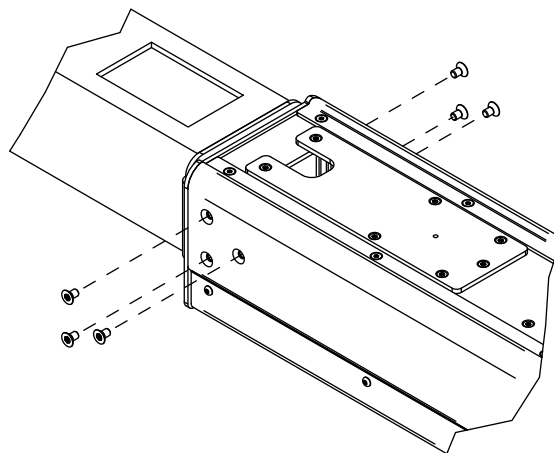
4. Schieben Sie die Laschen der Trägerplatte in die dafür vorgesehenen Einlassschlitze des Lautsprechers.



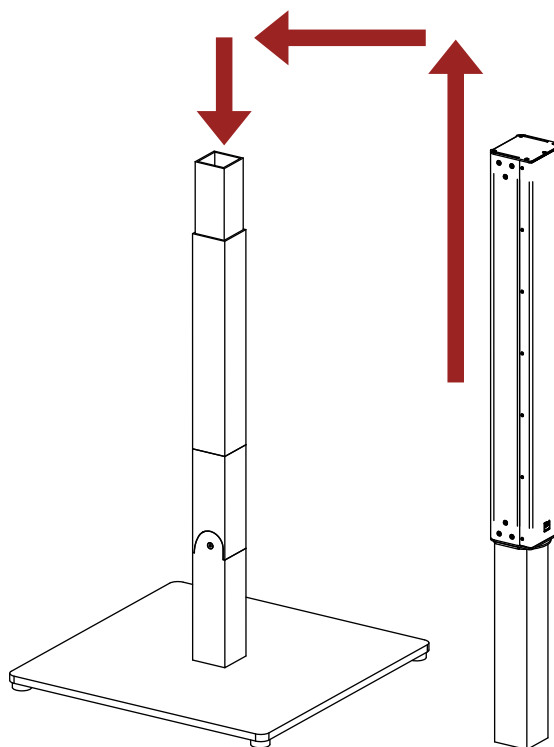
5. Versehen sie die Gewinde der mitgelieferten Senkschrauben M6x10 mit Loctite® 2400.
6. Schrauben Sie die Trägerplatte mit diesen Schrauben an den Lautsprecher.

Verwenden Sie dazu einen Innensechskantschlüssel, Größe IS4.

Ziehen Sie die Schrauben mit einem Drehmoment von 3 Nm an.

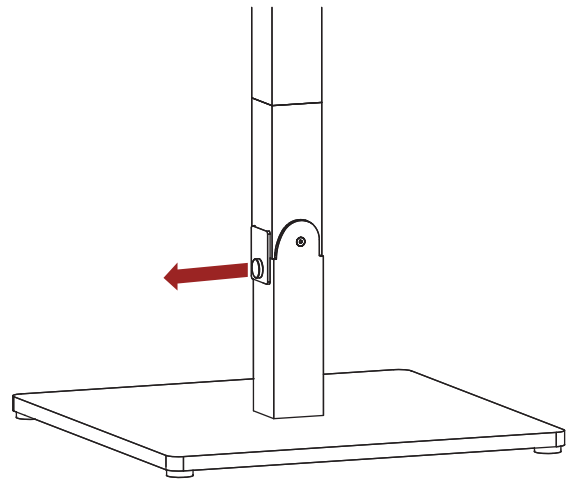


7. Heben Sie die VIDA M mit einem geeigneten Hebemittel an und lassen Sie sie mit samt des Universalkopf HD auf die Stele gleiten.

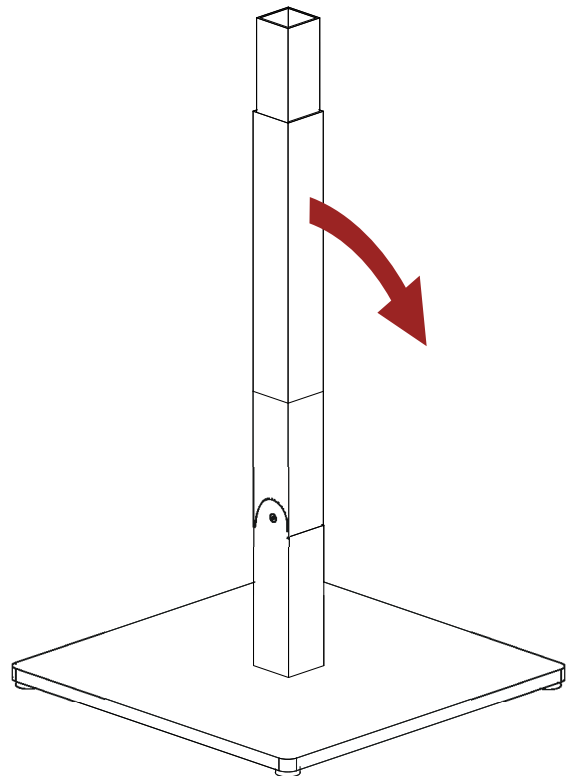


4.3.1 Verwenden des Universalgelenks zur vereinfachten Montage

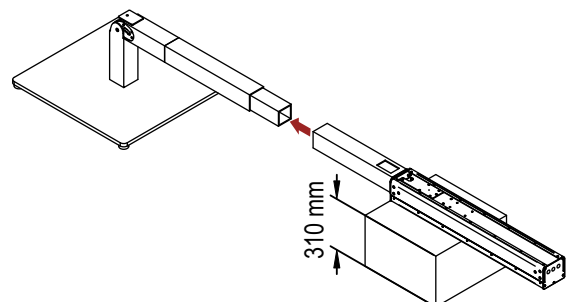
1. Führen Sie die Handlungsschritte 1 - 6 des vorherigen Abschnitts aus.
2. Entfernen Sie die Rändelschraube am Stativgelenk



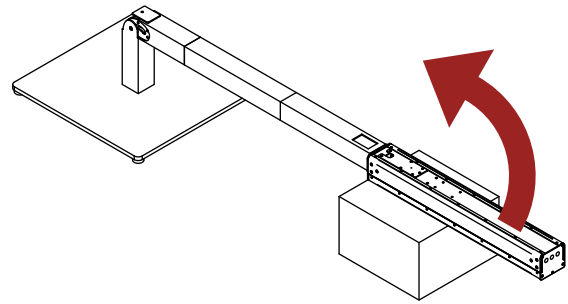
3. Klappen Sie das Stativ um.



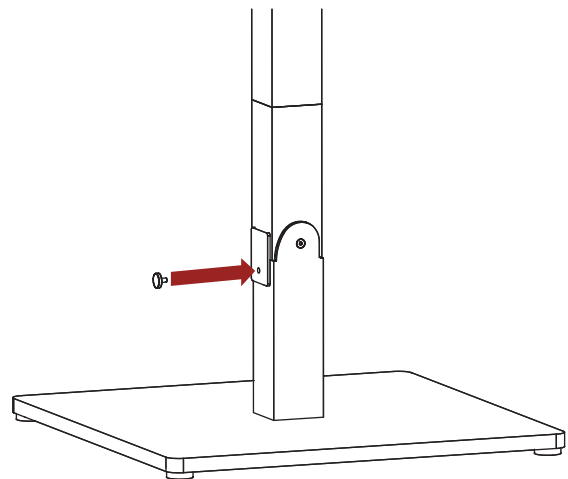
4. Schaffen Sie sich eine Unterlage von ca. 310 mm und legen Sie die VIDA M mit der Front darauf ab. Achten Sie darauf, dass die Unterlage den Lautsprecher nicht beschädigt.
5. Schieben Sie die VIDA M mit dem Universalkopf HD vollständig auf die Stele.



6. Richten Sie das Stativ mit dem Lautsprecher auf.
Je nach Bodenbeschaffenheit muss ggf. eine weitere Person die Stativplatte gegen Verrutschen sichern.



7. Sichern Sie das Stativgelenk, indem Sie das Handrad in die Arretierung des Gelenks drehen.
8. Sichern Sie das Stativ gegen Kippen und Umfallen.



5 Abbau

Grundsätzlich erfolgt der Abbau der Lautsprecher in umgekehrter Reihenfolge wie der Aufbau, jedoch verbleibt der Universalkopf HD dauerhaft am Lautsprecher. Die häufige Montage/ Demontage des Zubehörs an bzw. von dem Lautsprecher ist untersagt.

**TIPP**

Verstauen Sie alle Lautsprecher und Zubehörteile nach ihrer Demontage immer in einem Transportcase. So ist gesichert, dass sie nicht verloren gehen können und immer griffbereit sind. Außerdem sind sie in den Cases vor kurzzeitigen Witterungseinflüssen geschützt.

6 Wartung

WARNUNG

Für den Besitzer und Anwender ist es zwingend notwendig sich bewusst zu machen, dass Lautsprecherzubehör, das dazu dient Lautsprecher aufzuhängen oder aufzustellen, in höchstem Maße sicherheitsrelevant ist.

Das Lautsprecherzubehör kann mit der Zeit Verschleißerscheinungen aufweisen, z. B. durch mechanische Belastungen, durch Transportschäden, Korrosion oder durch unsachgemäße Behandlung.

Grundsätzlich muss das Lautsprecherzubehör vor und nach dem Gebrauch jedes Mal einer Sichtprüfung unterzogen werden. Bei Festinstallationen muss es in regelmäßigen Intervallen auf Verschleißerscheinungen überprüft werden.

Bei den Prüfungen ist besonders auf Verformungen, Risse, Kerben, Beschädigungen an Gewinden und Korrosion zu achten. Auch Anschlag- und Hebemittel wie Schäkel, Ketten und Stahlseile müssen gründlich auf Verschleiß oder Verformung überprüft werden.

Ergeben sich aus der Prüfung irgendwelche Unsicherheiten oder werden Fehler festgestellt, darf das Zubehör nicht weiter benutzt werden und Sie müssen das Produkt an die KLING & FREITAG GmbH zur Überprüfung und ggf. zur Reparatur zurücksenden.

Die Prüfvorschriften variieren je nach Anwendung und Einsatzland. Beachten Sie die von Ihnen anzuwendenden Vorschriften. Im Zweifel kontaktieren Sie die zuständigen Behörden vor Ort.

In vielen Staaten ist die regelmäßige Überprüfung von Befestigungs- und Zubehörteilen vorgeschrieben. In den meisten Fällen, z. B. nach der deutschen DGUV Vorschrift 17 (BGV C 1), wird eine zusätzliche jährliche Prüfung verlangt, welche von sachkundigem Fachpersonal durchgeführt werden muss. Zusätzlich wird im Abstand von vier Jahren eine eingehende Prüfung durch einen amtlichen bzw. amtlich beglaubigten Sachverständigen gefordert.

Sehr wichtig ist in diesem Zusammenhang das Führen eines Prüfbuches. In diesem Prüfbuch werden für jeden eingesetzten Lautsprecher und Zubehörteil die Daten der wiederkehrenden Prüfungen eingetragen und sind somit jederzeit für evtl. Kontrollen einzusehen. In diesem Prüfbuch sollten die Inspektionsschritte, Prüfintervalle und Stücklisten gepflegt werden.

Pflegen und reinigen Sie dieses Lautsprecherzubehör regelmäßig mit einem korrosionsschützenden Multifunktionsöl (z. B. WD-40).

7 Transport und Lagerung

Lagern und transportieren Sie das Produkt trocken.

Achten Sie bei längerer Lagerung auf ausreichende Belüftung.

Des Weiteren müssen Sie sicherstellen, dass alle Systemkomponenten und das K&F VIDA M Zubehör vor mechanischen Belastungen geschützt werden, so dass es nicht beschädigt werden kann.

8 Entsorgung

Entsorgen Sie dieses Produkt gemäß Ihren nationalen Vorschriften.



KLING & FREITAG GmbH

Wohlenbergstr. 5 · D-30179 Hannover

Phone +49 (0)511 969970

www.kling-freitag.de · info@kling-freitag.de