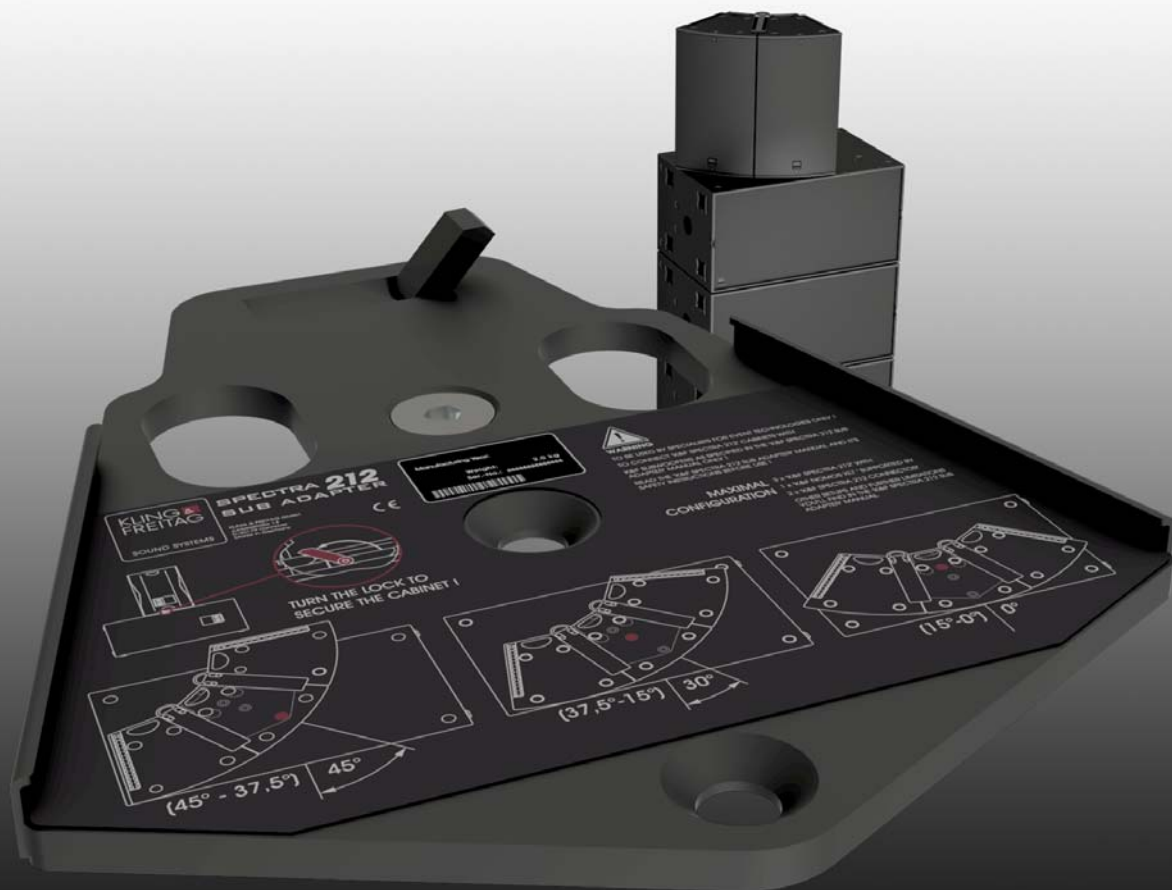


# K&F SPECTRA 212 Sub Adapter



## Benutzerhandbuch

DE | Originalbetriebsanleitung

Version 2.0  
Stand 18.03.2019



**Wichtige Informationen,  
vor Inbetriebnahme lesen!**

KLING & FREITAG GmbH  
Wohlenbergstraße 5  
D-30179 Hannover  
TEL +49 (0) 511- 96 99 70  
FAX +49 (0) 511- 67 37 94  
[www.kling-freitag.de](http://www.kling-freitag.de)





---

# Inhaltsverzeichnis

| <b>Kapitel / Abschnitt</b>                          | <b>Seite</b> |
|---|--------------|
| <b>1. Einleitung</b>                                | <b>4</b>     |
| 1.1 Symbole in diesem Benutzerhandbuch              | 4            |
| 1.2 Informationen über dieses Benutzerhandbuch      | 4            |
| <b>2. Produktbeschreibung</b>                       | <b>5</b>     |
| 2.1 Bestimmungsgemäßer Gebrauch                     | 5            |
| 2.2 Lieferumfang                                    | 5            |
| 2.3 Übersicht Bauteile                              | 5            |
| <b>3. Sicherheitshinweise</b>                       | <b>6</b>     |
| 3.1 Allgemeine Sicherheitshinweise                  | 6            |
| 3.2 Sicherheitshinweise für gestapelte Lautsprecher | 6            |
| <b>4. Montage- und Anwendungshinweise</b>           | <b>7</b>     |
| 4.1 Konfigurationen                                 | 7            |
| 4.2 Beispiele                                       | 8            |
| 4.3 Montage   | 9            |
| <b>5. Abmessungen und Gewicht</b>                   | <b>12</b>    |
| <b>6. Wartung und Pflege</b>                        | <b>13</b>    |
| <b>7. Transport und Lagerung</b>                    | <b>13</b>    |
| <b>8. Entsorgung</b>                                | <b>13</b>    |

## 1. Einleitung

### 1.1 Symbole in diesem Benutzerhandbuch



Warnung

Dieses Symbol bedeutet eine möglicherweise drohende Gefahr für das Leben und die Gesundheit von Personen. Das Nichtbeachten dieser Hinweise kann schwere gesundheitliche Auswirkungen zur Folge haben, bis hin zu lebensgefährlichen Verletzungen.



Vorsicht

Dieses Symbol bedeutet eine möglicherweise gefährliche Situation. Das Nichtbeachten dieser Hinweise kann leichte Verletzungen oder Sachbeschädigungen zur Folge haben.



Hinweis

Dieses Symbol gibt wichtige Hinweise für den sachgerechten Umgang mit den beschriebenen Produkten. Das Nichtbeachten dieses Hinweises kann zu Funktionsstörungen oder Sachschäden führen.



Tipp

Dieses Symbol gibt Hinweise für den einfacheren Umgang mit den beschriebenen Produkten.

### 1.2 Informationen über dieses Benutzerhandbuch

© KLING & FREITAG GMBH, alle Rechte vorbehalten.

Sämtliche Angaben in diesem Benutzerhandbuch basieren auf den zum Zeitpunkt der Drucklegung verfügbaren Informationen über die Eigenschaften der hier beschriebenen Produkte und den entsprechenden Sicherheitsvorschriften.

Technische Spezifikationen sowie Abmessungen, Gewicht und Eigenschaften stellen keine zugesicherten Eigenschaften dar.

Der Hersteller behält sich Änderungen und Modifikationen im Rahmen der gesetzlichen Bestimmungen sowie die Verbesserung der Produkteigenschaften ausdrücklich vor.

**Dieses Benutzerhandbuch und alle weiteren notwendigen Informationen zum sicheren Gebrauch müssen allen Personen, die das Lautsprechersystem benutzen, zum Zeitpunkt des Auf- und Abbaus und während des Betriebs verfügbar sein! Ohne dieses gelesen, verstanden und griffbereit vor Ort zu haben, darf das Lautsprechersystem weder aufgebaut noch eingesetzt werden.**

Die Originalsprache aller Benutzerhandbücher von KLING & FREITAG ist Deutsch.

Sollten Sie Benutzerhandbücher von KLING & FREITAG benötigen, können Sie sie bei uns nachbestellen oder von unserer Internetseite [www.kling-freitag.de](http://www.kling-freitag.de) herunterladen.



Warnung

**Kontakt: [info@kling-freitag.de](mailto:info@kling-freitag.de)  
 KLING & FREITAG GMBH, Wohlenbergstr. 5, D-30179 Hannover  
 Telefon +49 (0) 511 96 99 70, Telefax +49 (0) 511 67 37 94**

## 2. Produktbeschreibung

Der K&F SPECTRA 212 Sub-Adapter ist für die Verwendung des Lautsprechers 'K&F SPECTRA 212' in Verbindung mit folgenden KLING & FREITAG Subwoofern als Stativ zu verwenden:

- K&F SW 215E
- K&F SW 215E-SP
- K&F SW 118E
- K&F SW 118E-SP
- K&F NOMOS LS II
- K&F NOMOS LT
- K&F NOMOS XLS
- K&F NOMOS XLT
- K&F SEQUENZA 10B

### 2.1 Bestimmungsgemäßer Gebrauch



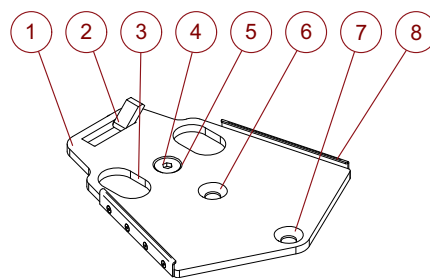
Warnung

Der K&F SPECTRA 212 Sub-Adapter bildet in Verbindung mit den spezifizierten KLING & FREITAG Subwoofern eine Einrichtung, um K&F SPECTRA 212 Lautsprecher aufzustellen. Es dürfen maximal drei horizontal miteinander verbundene K&F SPECTRA 212 Lautsprecher, mit Hilfe des Sub-Adapter auf einen quer liegenden K&F NOMOS LT oder K&F NOMOS XLT Subwoofer aufgestellt werden.

### 2.2 Lieferumfang

- (1x) K&F SPECTRA 212 Sub-Adapter
- (1x) Benutzerhandbuch
- (1x) Schraube M20 x 25

### 2.3 Übersicht Bauteile



1. Adapterplatte
2. Sicherheitshebel
3. Langloch zur Aufnahme der Lautsprecherfüße
4. Schraube M20
5. Bohrung für eine Lautsprecherausrichtung zwischen 0° und 15°
6. Bohrung für eine Lautsprecherausrichtung zwischen 15° und 37,5°
7. Bohrung für eine Lautsprecherausrichtung zwischen 37,5° und 45°
8. Halteschienen

### 3. Sicherheitshinweise

#### 3.1 Allgemeine Sicherheitshinweise



Die hier beschriebenen Informationen befreien den Anwender nicht von der Pflicht, gegebene Sicherheitsauflagen und gesetzliche Bestimmungen zu befolgen.

Die mit der Montage des Systems vor Ort beauftragten Personen sind verantwortlich für den sicheren Aufbau und den sicheren Einsatz und gewährleisten diesen.

Um Sach- und Personenschäden vorzubeugen, muss das Lautsprechersystem gemäß den Anforderungen nach DGUV Vorschrift 17 (BGV C1) oder vergleichbaren anzuwendenden nationalen Standards zuverlässig aufgestellt werden.

Sofern in diesem Benutzerhandbuch nicht ausdrücklich beschrieben, dürfen zur Montage lediglich von KLING & FREITAG gelieferte Originalteile verwendet werden. Die Verwendung anderer Teile, insbesondere Teile von Fremdherstellern, ist verboten.

Grundsätzlich müssen alle Zubehörteile und Lautsprecher vor jedem Einsatz einer Sichtprüfung unterzogen werden. Bei Festinstallationen müssen alle Systemkomponenten des Lautsprechersystems in regelmäßigen Intervallen auf Verschleißerscheinungen überprüft werden. Die Sichtprüfung beinhaltet die Kontrolle der Systemkomponenten des Lautsprechers und seiner Befestigungskomponenten. Bei den Prüfungen an den Komponenten des Befestigungssystems ist besonders auf Verformungen, Risse, Beschädigungen an Bolzen und Korrosion an allen Produkten zu achten. Bei Hinweisen auf Verschleiß, Rissbildung, Verformung, etc. sind die betroffenen Komponenten unverzüglich auszutauschen. Für weitere Hinweise beachten Sie das Kapitel 'Wartung und Pflege' auf Seite 13.

#### 3.2 Sicherheitshinweise für gestapelte Lautsprecher



Umfallende Lautsprecher stellen eine tödliche Gefahr für die Personen in der Nähe dar!

Befolgen Sie auf jeden Fall auch Ihre jeweiligen nationalen Vorschriften, Normen und Sicherheitsbestimmungen.

Stellen Sie immer sicher, dass die Lautsprecher auf hinreichendem Sicherheitsniveau nicht umfallen können, auch wenn äußere Kräfte zusätzlich auf die gestapelten Lautsprecher einwirken. Beurteilen Sie vor dem Aufbau sorgfältig mögliche äußere Einflüsse, die zum Umfallen führen können. (Neigung des Bodens, Bodentragfähigkeit, Wind, Personen- oder Fahrzeuganprall, etc.). Die Beurteilung und die Festlegung der zu treffenden Maßnahmen (auch Erstellung einer Statik) ist von dem für den Aufbau verantwortlichen, sachkundigen Personal zu treffen. Gegebenenfalls ist ein Standsicherheitsnachweis oder Stabilitätsnachweis einzuholen.

Aufeinander gestellte Systeme dürfen selbst dann nicht umfallen, wenn sie um 15° in jede Richtung geneigt werden. Wird die Forderung nicht erfüllt, so sind Maßnahmen zu treffen, damit die Forderung erfüllt wird. Mögliche Maßnahmen sind Angurten auf einem geeigneten Unterbau oder das Festbinden mit Sicherungsgurten. Eine planmäßige Schiefstellung der Lautsprecher ist jedoch nicht zulässig. Sie soll in der Beurteilung zur Standsicherheit dazu dienen, Unebenheiten zu berücksichtigen.

Aufgestellte Systeme, bei denen Sie die Standsicherheit ohne Sicherungsmaßnahmen nicht nachweisen können, sind wirksam gegen Gleiten und Kippen zu sichern, so dass der Nachweis erbracht werden kann. Verwenden Sie z. B. Wassertanks oder Bodenschrauben, um das System gegen Umkippen zu sichern. Weitere mögliche Maßnahmen sind Angurten auf einem geeigneten Unterbau oder Festbinden mit Sicherungsgurten.

Für Outdoor- und Messeanwendungen, in denen Windlasten berücksichtigt werden müssen, ist ein gesonderter Stabilitätsnachweis zu führen.

Achten Sie darauf, dass die Stapelfüße übereinander gestapelter Subwoofer in die Stapelfußmulden des unteren Lautsprechers greifen.

## 4. Montage- und Anwendungshinweise

### 4.1 Konfigurationen

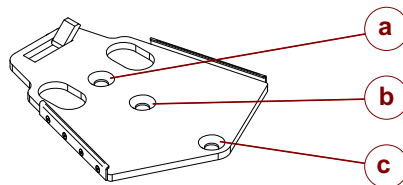
Mit dem K&F SPECTRA 212 Sub Adapter können Sie bis zu drei K&F SPECTRA 212 Lautsprecher sicher auf einen der folgenden K&F Subwoofer montieren, sofern der Subwoofer quergelegt ist:

- K&F NOMOS LT
- K&F NOMOS XLT
- K&F SEQUENZA 10B
- K&F SW 212 E
- K&F SW 215 E SP

Soll der K&F Subwoofer senkrecht stehen, können Sie auf folgende K&F Subwoofer jeweils einen K&F SPECTRA 212 Lautsprecher montieren:

- |                   |                    |
|-------------------|--------------------|
| • K&F SW 215E     | • K&F NOMOS LT     |
| • K&F SW 215E-SP  | • K&F NOMOS XLS    |
| • K&F SW 118E     | • K&F NOMOS XLT    |
| • K&F SW 118E-SP  | • K&F SEQUENZA 10B |
| • K&F NOMOS LS II |                    |

Der K&F SPECTRA 212 Sub Adapter muss mit dem Subwoofer verschraubt werden. Für die Verschraubung stehen Ihnen drei Bohrungen in der Adapterplatte zur Auswahl.



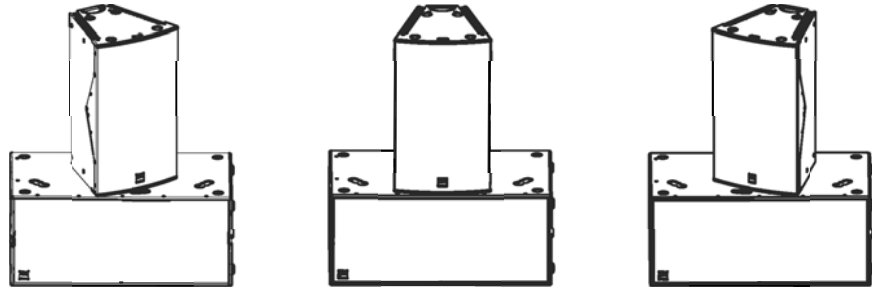
- **a:** Bohrung für Ausrichtungen zwischen 0° und 15°
- **b:** Bohrung für Ausrichtungen zwischen 15° und 37,5°
- **c:** Bohrung für Ausrichtungen zwischen 37,5° und 45°

Bei einem Array aus drei Topteilen verbinden sie den mittleren Lautsprecher mit dem K&F SPECTRA 212 Sub Adapter!

## 4.2 Beispiele

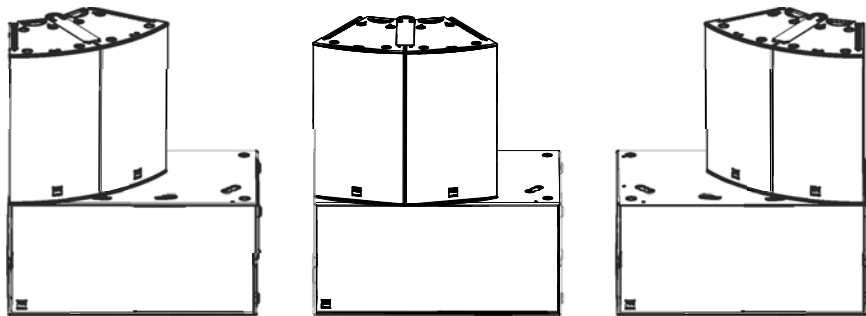
### Beispiel 1:

Ein K&F Subwoofer mit einem K&F SPECTRA 212 Lautsprecher:



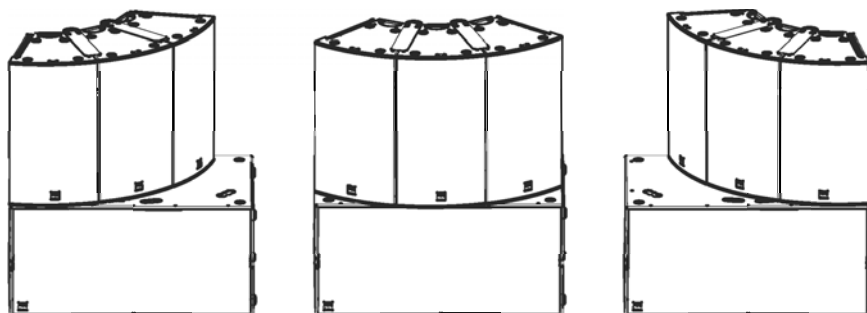
### Beispiel 2:

Ein K&F Subwoofer mit zwei K&F SPECTRA 212 Lautsprechern:



### Beispiel 3:

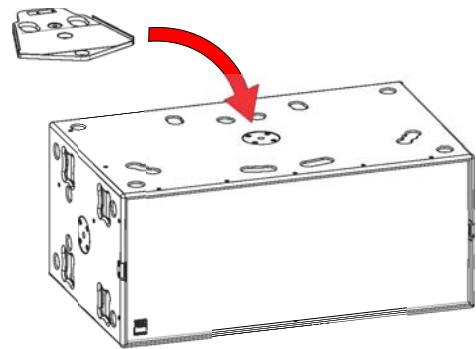
Ein K&F Subwoofer mit drei K&F SPECTRA 212 Lautsprechern:



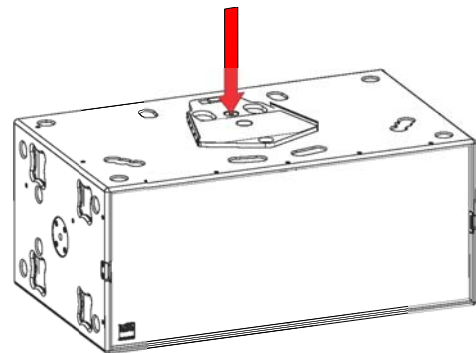


### 4.3 Montage

1. Setzen Sie den K&F SPECTRA 212 Sub Adapter auf den gewünschten Subwoofer und richten Sie ihn aus.

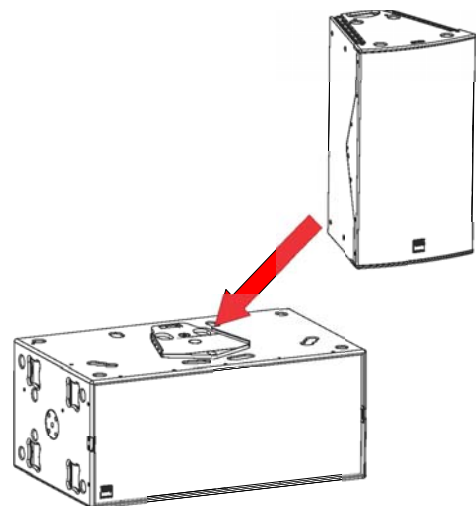


2. Ziehen Sie die M20-Schraube mit einem Innensechskantschlüssel SW20 fest an.

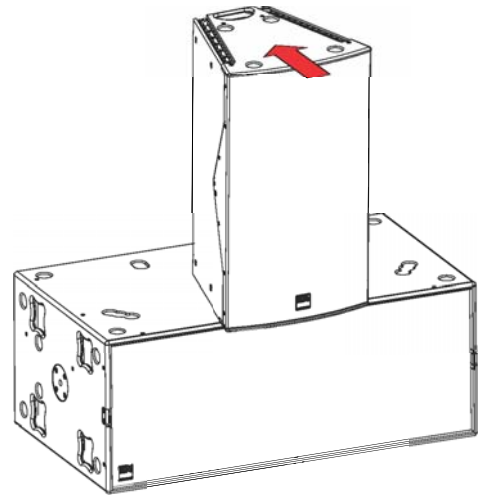


3. Setzen Sie einen einzelnen K&F SPECTRA 212 Lautsprecher von vorne auf den K&F SPECTRA 212 Sub Adapter.

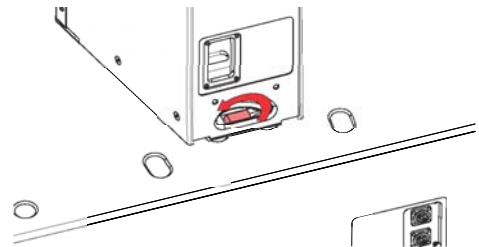
Achten Sie darauf, dass die hinteren Füße des Lautsprechers in die Langlöcher des K&F SPECTRA 212 Sub Adapters gleiten. Dadurch greifen die Halteschienen des Sub Adapters in die Flugschienen des Lautsprechers.



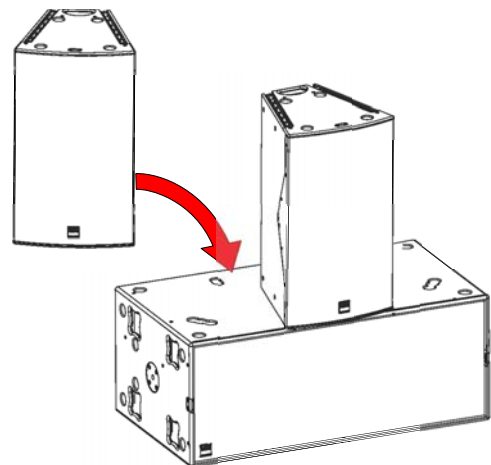
4. Schieben Sie den Lautsprecher bis zum Anschlag nach hinten.  
Dadurch arretieren die Halteschienen den Lautsprecher.



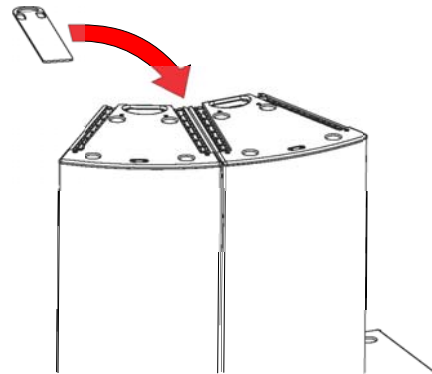
5. Um die Lautsprecher in dieser Position zu sichern, greifen Sie hinten durch den unteren Lautsprechergriff und legen Sie den Sicherheitshebel vom K&F SPECTRA 212 Sub Adapter um.



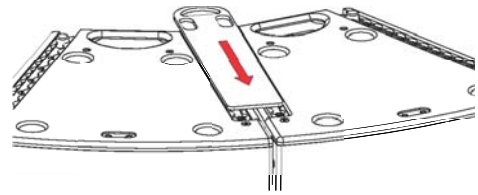
6. Wenn es Ihre Konfiguration vorsieht, können Sie nun auf jede Seite einen weiteren K&F SPECTRA 212 Lautsprecher montieren.  
Stellen Sie dazu einen weiteren Lautsprecher neben den montierten Lautsprecher Seite an Seite.



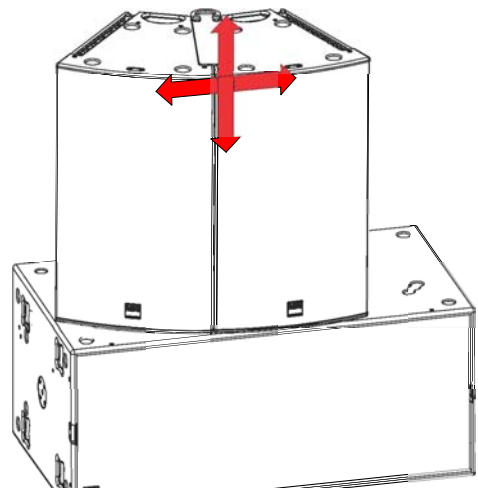
7. Setzen Sie eine K&F SPECTRA 212 Verbindungsschiene an.



8. Drücken Sie die K&F SPECTRA 212 Verbindungsschiene nach vorne, so dass sie durch die Federbolzen arretiert wird.



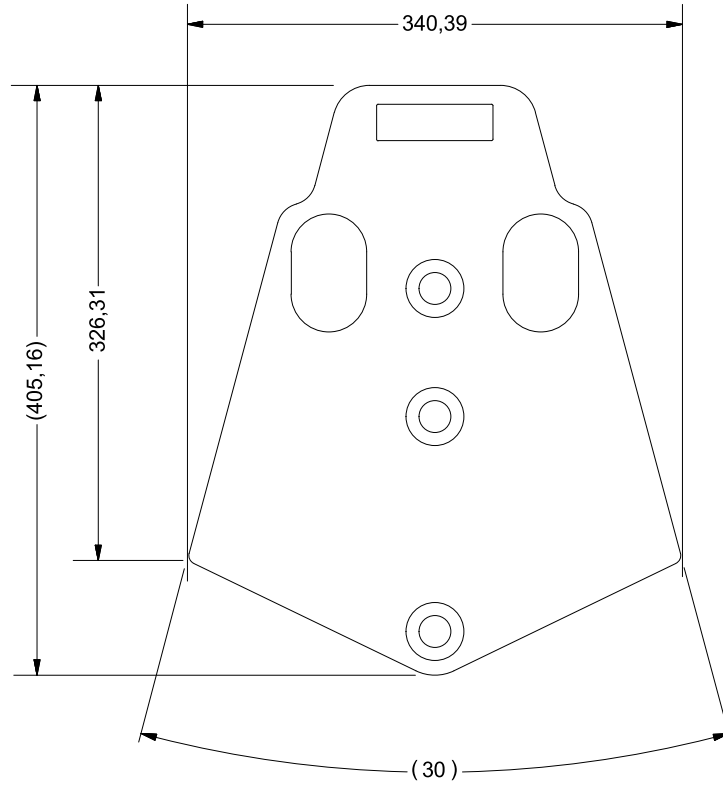
9. Kontrollieren Sie den sicheren und festen Sitz aller Lautsprecher.



Die Lautsprecher können nun verkabelt werden.

## 5. Abmessungen und Gewicht

Eigengewicht: 3,1 kg



## 6. Wartung und Pflege



1. Für den Besitzer und Anwender ist es zwingend notwendig sich bewusst zu machen, dass Lautsprecherzubehör, das dazu dient Lautsprecher aufzuhängen oder aufzustellen, in höchstem Maße sicherheitsrelevant ist.  
Das Lautsprecherzubehör kann mit der Zeit Verschleißerscheinungen aufweisen, z. B. durch mechanische Belastungen, durch Transportschäden, Korrosion oder durch unsachgemäße Behandlung.  
Grundsätzlich muss das Lautsprecherzubehör vor und nach dem Gebrauch jedes Mal einer Sichtprüfung unterzogen werden. Bei Festinstallationen muss es in regelmäßigen Intervallen auf Verschleißerscheinungen überprüft werden.  
Bei den Prüfungen ist besonders auf Verformungen, Risse, Kerben, Beschädigungen an Gewinden und Korrosion zu achten. Auch Anschlag- und Hebemittel wie Schäkel, Ketten und Stahlseile müssen gründlich auf Verschleiß oder Verformung überprüft werden.  
Ergeben sich aus der Prüfung irgendwelche Unsicherheiten oder werden Fehler festgestellt, darf das Zubehör nicht weiter benutzt werden und Sie müssen das Produkt an die KLING & FREITAG GmbH zur Überprüfung und ggf. zur Reparatur zurücksenden.  
Die Prüfvorschriften variieren je nach Anwendung und Einsatzland. Beachten Sie die von Ihnen anzuwendenden Vorschriften. Im Zweifel kontaktieren Sie die zuständigen Behörden vor Ort.  
In vielen Staaten ist die regelmäßige Überprüfung von Befestigungs- und Zubehörteilen vorgeschrieben. In den meisten Fällen, z. B. nach der deutschen DGUV Vorschrift 17 (BGV C1), wird eine zusätzliche jährliche Prüfung verlangt, welche von sachkundigem Fachpersonal durchgeführt werden muss. Zusätzlich wird im Abstand von vier Jahren eine eingehende Prüfung durch einen amtlichen bzw. amtlich beglaubigten Sachverständigen gefordert.  
Sehr wichtig ist in diesem Zusammenhang das Führen eines Prüfbuches. In diesem Prüfbuch werden für jeden eingesetzten Lautsprecher und Zubehörteil die Daten der wiederkehrenden Prüfungen eingetragen und sind somit jederzeit für evtl. Kontrollen einzusehen. In diesem Prüfbuch sollten die Inspektions Schritte, Prüfintervalle und Stücklisten gepflegt werden.
2. Pflegen und reinigen Sie dieses Lautsprecherzubehör regelmäßig mit einem korrosionsschützenden Multifunktionsöl (z. B. WD-40).

## 7. Transport und Lagerung

Das Produkt ist vor kurzzeitigen Feuchtigkeitseinflüssen geschützt. Dennoch muss es grundsätzlich trocken gelagert, transportiert und verwendet werden. Es ist nicht dafür ausgelegt, um in korrosiver Umgebung dauerhaft eingesetzt zu werden.

Achten Sie bei längerer Lagerung auf ausreichende Belüftung, damit evtl. vorhandene Restfeuchte aus dem Einsatz entweichen kann.

Des Weiteren ist sicherzustellen, dass das Produkt vor mechanischen Belastungen geschützt wird, so dass es keine Beschädigungen davontragen kann.

Wir empfehlen die Verwendung geeigneter Transport- und Aufbewahrungsvorrichtungen, die vor den oben angesprochenen Einflüssen schützen.

## 8. Entsorgung

Entsorgen Sie dieses Produkt gemäß ihren nationalen Vorschriften.

Sorgen Sie dafür, dass dieses Produkt nach der Entsorgung nicht wieder oder anderweitig verwendet werden kann.

Originalbetriebsanleitung SPECTRA 212  
© Kling & Freitag GmbH, 2018  
Wohlenbergstraße 5  
D-30179 Hannover  
Deutschland  
[www.kling-freitag.de](http://www.kling-freitag.de)  
Alle Rechte vorbehalten.

---

# INDEX

## A

Abmessungen ..... 12

## B

Bauteile .....5, 13  
Bestimmungsgemäßer Gebrauch ..... 5

## E

Entsorgung ..... 13

## G

Gewicht ..... 12

## L

Lagerung ..... 13  
Lieferumfang ..... 5

## P

Pflege ..... 13  
Produktbeschreibung ..... 5

## S

Sicherheitshinweise ..... 6

## T

Transport ..... 13

## W

Wartung ..... 13

## Notizen