

K&F Montagehalterung PASSIO



Benutzerhandbuch

Originalbetriebsanleitung

Version 2.3

Stand: 19.01.2017



**Wichtige Informationen, vor
Inbetriebnahme lesen!**

KLING & FREITAG GmbH
Junkersstraße 14
D-30179 Hannover
TEL +49 (0) 511 96 99 70
FAX +49 (0) 511 67 37 94
www.kling-freitag.de

KLING &
FREITAG

SOUND SYSTEMS

Inhaltsverzeichnis

Kapitel / Abschnitt	Seite
1 Einleitung	4
1.1 Symbole in diesem Benutzerhandbuch	4
1.2 Informationen über dieses Benutzerhandbuch	4
2 Produktbeschreibung	5
2.1 Bestimmungsgemäßer Gebrauch	5
2.2 Lieferumfang	5
2.3 Übersicht Bauteile	6
3 Sicherheitshinweise	7
3.1 Aufhängen der Lautsprecher / Wand- und Deckenmontage	7
3.2 Zulässige Belastbarkeit	7
4 Montage- und Anwendungshinweise	8
4.1 Montage	8
5 Abmessungen und Gewicht	9
6 Herstellererklärung	10
7 Wartung und Pflege	11
8 Transport und Lagerung	11
9 Entsorgung	11

1. Einleitung

Vielen Dank, dass Sie sich für ein Produkt aus unserem Hause entschieden haben. Lesen Sie sich vor der Inbetriebnahme das Benutzerhandbuch sorgfältig durch, damit ein störungsfreier Betrieb gewährleistet ist und Sie Ihr KLING & FREITAG PASSIO Lautsprechersystem in vollem Umfang nutzen können. Mit dem Kauf dieses Zubehörs für das PASSIO Lautsprechersystem haben Sie ein Zubehör höchster Qualität und Leistungsfähigkeit erworben. Als Besitzer des Lautsprechersystems mit diesem Zubehör haben Sie nun ein sehr vielseitiges und hochprofessionelles Werkzeug an der Hand, das Ihnen das volle Spektrum höchster Ansprüche an die Klangqualität und an eine sichere Montage erfüllen wird.

1.1 Symbole in diesem Benutzerhandbuch



Warnung

Dieses Symbol bedeutet eine möglicherweise drohende Gefahr für das Leben und die Gesundheit von Personen. Das Nichtbeachten dieser Hinweise kann schwere gesundheitliche Auswirkungen zur Folge haben, bis hin zu lebensgefährlichen Verletzungen.



Vorsicht

Dieses Symbol bedeutet eine möglicherweise gefährliche Situation. Das Nichtbeachten dieser Hinweise kann leichte Verletzungen oder Sachbeschädigungen zur Folge haben.



Hinweis

Dieses Symbol gibt wichtige Hinweise für den sachgerechten Umgang mit den beschriebenen Produkten. Das Nichtbeachten dieses Hinweises kann zu Funktionsstörungen oder Sachschäden führen.



Tipp

Dieses Symbol gibt Hinweise für den einfacheren Umgang mit den beschriebenen Produkten.

1.2 Informationen über dieses Benutzerhandbuch

© KLING & FREITAG GMBH, alle Rechte vorbehalten.

Sämtliche Angaben in diesem Benutzerhandbuch basieren auf den zum Zeitpunkt der Drucklegung verfügbaren Informationen über die Eigenschaften der hier beschriebenen Produkte und den entsprechenden Sicherheitsvorschriften.

Technische Spezifikationen sowie Abmessungen, Gewicht und Eigenschaften stellen keine zugesicherten Eigenschaften dar.

Der Hersteller behält sich Änderungen und Modifikationen im Rahmen der gesetzlichen Bestimmungen sowie die Verbesserung der Produkteigenschaften ausdrücklich vor.

Dieses Benutzerhandbuch und alle weiteren notwendigen Informationen zum sicheren Gebrauch müssen allen Personen, die das Lautsprecherzubehör benutzen, zum Zeitpunkt des Auf- und Abbaus und während des Betriebs verfügbar sein! Ohne dieses Benutzerhandbuch gelesen, verstanden und griffbereit vor Ort zu haben, darf das Zubehör weder aufgebaut noch eingesetzt werden.

Die Originalsprache aller Benutzerhandbücher von KLING & FREITAG ist Deutsch.

Sollten Sie Benutzerhandbücher von KLING & FREITAG benötigen, können Sie sie bei uns nachbestellen oder von unserer Internetseite www.kling-freitag.de herunterladen.

Kontakt: info@kling-freitag.de
KLING & FREITAG GMBH, Junkersstr. 14, D-30179 Hannover
Telefon +49 (0) 511 96 99 70, Telefax +49 (0) 511 67 37 94

2. Produktbeschreibung

Mit dem Lautsprecherzubehör 'K&F Montagehalterung PASSIO' können Sie einen PASSIO Lautsprecher problemlos, optisch einwandfrei und sehr sicher an fast jeder beliebigen Wand oder Decke befestigen.

Wegen des kompakten und flexiblen Designs können Sie jede sinnvolle Ausrichtung des Lautsprechers realisieren.

2.1 Bestimmungsgemäßer Gebrauch



Warnung

Das Lautsprecherzubehör 'K&F Montagehalterung PASSIO' darf ausschließlich für den gewerblichen Einsatz und nur mit einem PASSIO Lautsprecher in der hier vorgegebenen Art und Weise verwendet werden.

Das Lautsprecherzubehör darf nicht zum Heben und Sichern von Personen oder anderen Gegenständen als den genannten PASSIO Lautsprecher verwendet werden.

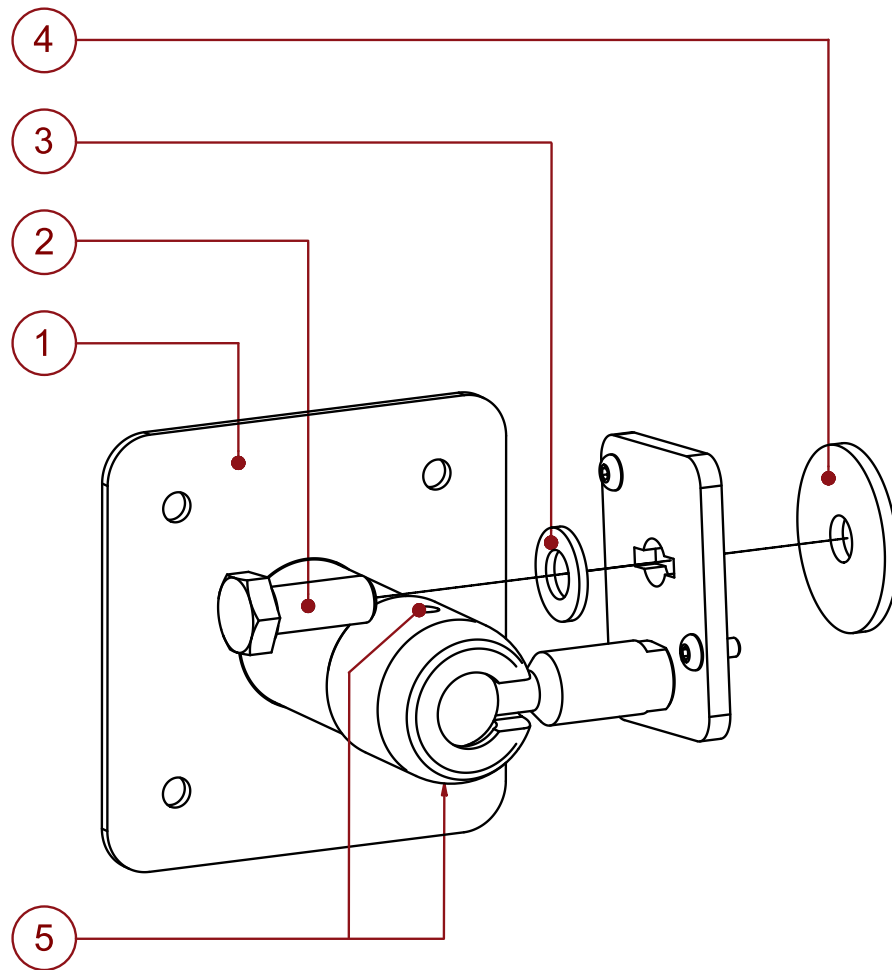
Das Lautsprecherzubehör ist vor kurzzeitigen Witterungseinflüssen geschützt. Dauerhaft darf er jedoch nur im Innenbereich verwendet werden.

2.2 Lieferumfang

Der Lieferumfang besteht aus:

- (1x) K&F Montagehalterung PASSIO mit Kugelgelenk
- (1x) Schraube M10 x 25-8.8
- (1x) Unterlegscheibe M10
- (1x) Neoprenscheibe
- (1x) Benutzerhandbuch

2.3 Übersicht Bauteile



1. K&F Montagehalterung PASSIO
2. Schraube M10
3. Unterlegscheibe
4. Neoprenscheibe
5. Madenschraube (2x)

3. Sicherheitshinweise

3.1 Aufhängen der Lautsprecher / Wand- und Deckenmontage



Warnung

Aufgehängte Lasten sind sicherheitsrelevant.

Die mit der Montage beauftragten Personen müssen in der Veranstaltungstechnik geschultes Personal sein und mit entsprechender persönlicher Schutzausrüstung arbeiten.

Die mit der Montage des Lautsprechers vor Ort beauftragten Personen sind verantwortlich für den sicheren Aufbau und den sicheren Einsatz des Lautsprechers und gewährleisten diesen.

Nutzen Sie Netz- und Signalleitungen niemals zum Aufhängen, Abspannen oder Sichern der Systeme.

Berücksichtigen Sie in jedem Fall bei der Wand- und Deckenmontage die Tragfähigkeit, Festigkeit und Art von Wänden, Decken und Verschalungen. So müssen z.B. bei Wandverkleidungen geeignete Dübel verwendet werden und die Festigkeit gewährleistet sein.

Beachten Sie, dass die Befestigungspunkte an der Hallendecke (z.B. Lastösen, Anschlagpunkte oder Kettenzüge) der Unfallverhütungsvorschrift DGUV, Vorschriften 17 und 18 (Veranstaltungs- und Produktionsstätten für szenische Darstellung) oder den entsprechenden Sicherheitsvorschriften Ihres Landes entsprechen und die Gesamtlast von einem ermächtigten Gutachter abgenommen wurde.

Achten Sie auf die Einhaltung vorgeschriebener Anzugsdrehmomente.

Sofern in diesem Benutzerhandbuch nicht ausdrücklich beschrieben, dürfen zur Montage lediglich von KLING & FREITAG gelieferte Originalteile verwendet werden. Die Verwendung anderer Teile, insbesondere Teile von Fremdherstellern, ist verboten.

Stellen Sie sicher, dass sämtliche Anschlagmaterialien den geltenden Sicherheitsrichtlinien entsprechen und ausreichend dimensioniert sind.

Achten Sie darauf, dass alle Verbindungen gegen Selbstlösen gesichert sind und nur zulässige, statisch geprüfte und ausreichend dimensionierte Anschlagpunkte, Anschlagmittel, Seile und Ketten verwendet werden.

Grundsätzlich müssen alle sicherheitsrelevanten Komponenten des Lautsprechers und des Zubehörs vor jedem Einsatz einer Sichtprüfung unterzogen werden. Bei Hinweisen auf Verschleiß, Rissbildung oder Deformation sind diese unverzüglich auszutauschen. Die Sichtprüfung beinhaltet auch die Kontrolle der Schraubenverbindungen an tragenden Teilen.

Die hier beschriebenen Informationen befreien den Anwender nicht von der Pflicht, gegebene Sicherheitsauflagen und gesetzliche Bestimmungen zu befolgen.

3.2 Zulässige Belastbarkeit

Das Lautsprecherzubehör 'K&F Montagehalterung PASSIO' darf ausschließlich mit einem Lautsprecher des Typs PASSIO mit einem Maximalgewicht von 6 kg belastet werden (BGV C1).

Wir empfehlen, jeden aufgehängten Lautsprecher mit einem Sicherungselement gegen Herabfallen zu sichern.

Wir empfehlen Ihnen bei Verlust eines oder mehrerer Bauteile KLING & FREITAG zu kontaktieren. Bei der Verwendung von Bauteilen von Fremdherstellern erlischt sofort die Sicherheitsgewährleistung von KLING & FREITAG.



Warnung

4. Montage- und Anwendungshinweise

4.1 Montage



Vorsicht

Falsches Befestigungsmaterial für die Wand oder Decke kann zum Absturz des PASSIO-Lautsprechers führen.

Prüfen Sie vor der Montage die Beschaffenheit der Wand oder der Decke an die Sie den Lautsprecher befestigen wollen. Besorgen Sie für die Montage genügend geeignetes Befestigungsmaterial, wie Dübel und passende Schrauben.

Die Montage ist nur mit der mitgelieferten Schraube M10 erlaubt.

Die Montagehalterung kann in 90° Schritten am PASSIO Lautsprecher verschraubt werden. Je nach Lage verändern sich die möglichen Ausrichtungswinkel des PASSIO Lautsprechers zur Wand. Sie müssen abhängig von der gewünschten Lautsprecherausrichtung die optimale Position der Montagehalterung am Lautsprecher wählen.

Probieren Sie vor der endgültigen Montage die optimale Position aus.

1. Stellen Sie den Lautsprecher auf eine feste Unterlage.
2. Kontrollieren Sie, in welcher Position die Montagehalterung am besten für die spätere Ausrichtung des PASSIO Lautsprechers passt.
3. Befestigen Sie die Montagehalterung (POS.1) mit vier geeigneten Schrauben und Dübeln an der Wand.
4. Stecken Sie die Schraube (POS.2) durch die Unterlegscheibe (POS.3) und durch die Montageplatte der Montagehalterung.
5. Es ist zwingend erforderlich, dass Sie die Neoprenscheibe wie beschrieben einsetzen. Ohne die Neoprenscheibe können Sie den PASSIO Lautsprecher nicht ausreichend befestigen. Außerdem kann eine fehlende Neoprenscheibe zur Beschädigung des Gehäuses führen. Damit ist die gesamte Sicherheit des aufgehängten Lautsprechers beeinträchtigt.

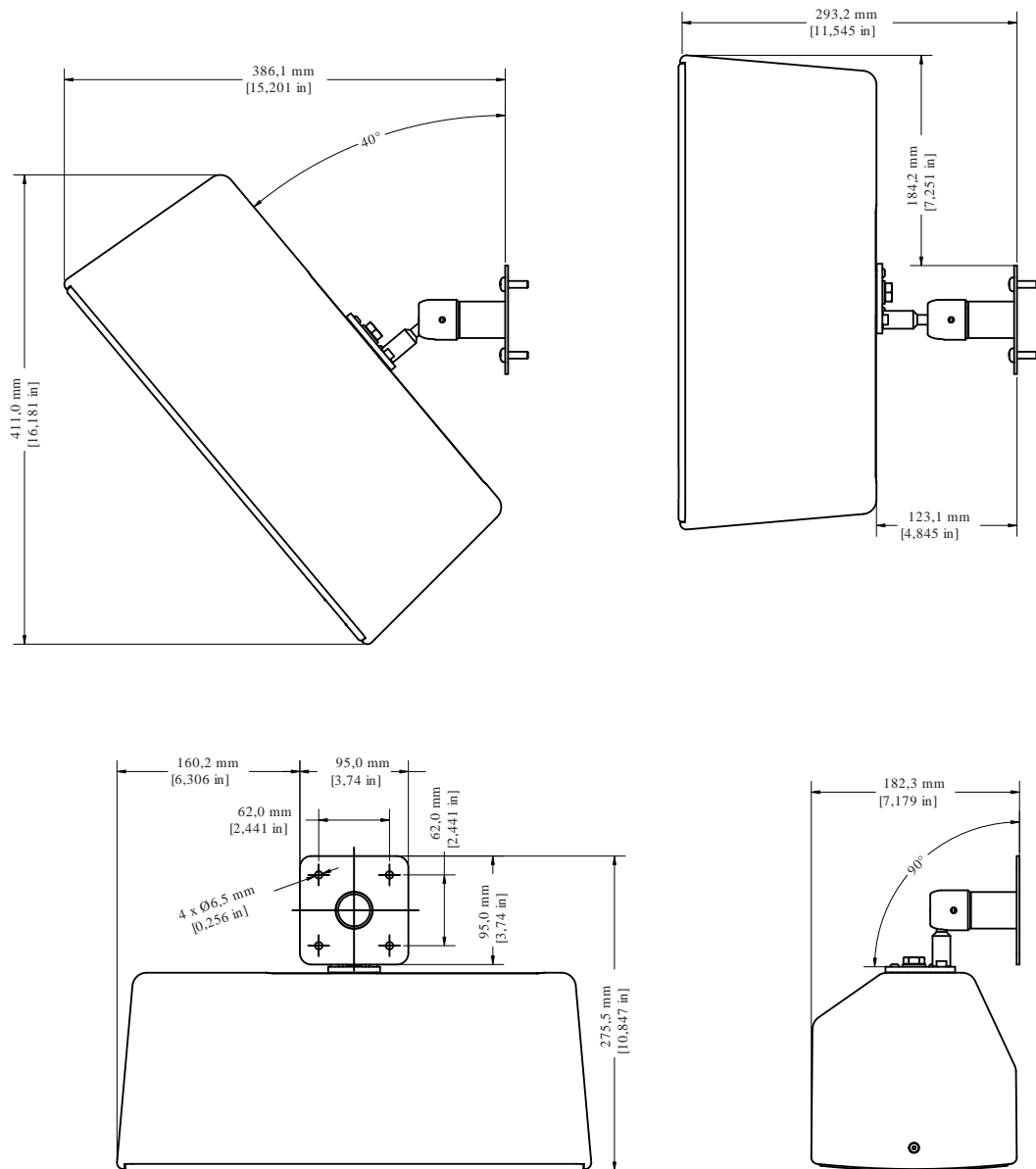
Legen Sie die Neoprenscheibe (POS.4) auf die Schraube, setzen Sie den Lautsprecher an und ziehen Sie die Schraube fest.
6. Wir empfehlen, den Lautsprecher mit einer zweiten, unabhängigen Fallsicherung gegen Herabfallen zu sichern.
7. Richten Sie den Lautsprecher aus und fixieren Sie ihn mit den beiden Madenschrauben (Innensechskant 3 mm) (POS.5) an der Montagehalterung.
8. Kontrollieren Sie, ob der PASSIO Lautsprecher zuverlässig und fest an der Wand, bzw. an der Decke hängt.



Warnung

5. Abmessungen und Gewicht

Gewicht Griff mit Schrauben: 0,5 kg 0,6



6. Herstellererklärung

für


Art: Mechanisches Lautsprecherzubehör

Modell: K&F Montagehalterung
PASSIO

System: PASSIO

Zu Grunde gelegte Normen und Dokumente:

- DIN EN ISO 12 100
- DIN EN 18 800
- BGV C1



Hannover, 23.02.2012

Jürgen Freitag
(Geschäftsführer)

7. Wartung und Pflege



Warnung

Das Lautsprecherzubehör kann mit der Zeit Verschleißerscheinungen aufweisen, z.B. durch mechanische Belastungen, Korrosion oder durch unsachgemäße Behandlung. Wenn der Lautsprecher aufgehängt werden soll, bedeutet das in der Regel immer ein erhöhtes Sicherheitsrisiko.

Grundsätzlich muss der Lautsprecher jedes Mal vor und nach der Montage einer Sichtprüfung unterzogen werden. Bei Festinstallationen muss der Lautsprecher in regelmäßigen Intervallen auf Verschleißerscheinungen überprüft werden.

Bei den Prüfungen ist besonders auf Verformungen, Risse, Kerben, Beschädigungen an Gewinden und Korrosion zu achten. Auch Anschlag- und Hebemittel wie Schäkel, Ketten und Stahlseile müssen gründlich auf Verschleiß oder Verformung überprüft werden.

Ergeben sich aus der Prüfung irgendwelche Unsicherheiten oder werden Fehler festgestellt, darf der Lautsprecher nicht weiter benutzt werden.

Die Prüfvorschriften variieren je nach Anwendung und Einsatzland. Beachten Sie die von Ihnen anzuwendenden Vorschriften. Im Zweifel kontaktieren Sie die zuständigen Behörden vor Ort.

In vielen Staaten ist die regelmäßige Überprüfung von Befestigungs- und Zubehörteilen vorgeschrieben. In den meisten Fällen (z.B. nach der deutschen BGV C1) wird eine zusätzliche jährliche Prüfung verlangt, welche von sachkundigem Fachpersonal durchgeführt werden muss. Zusätzlich wird im Abstand von vier Jahren eine eingehende Prüfung durch einen amtlichen bzw. amtlich beglaubigten Sachverständigen gefordert.

Sehr wichtig ist in diesem Zusammenhang das Führen eines Prüfbuches. In diesem Prüfbuch werden für jeden eingesetzten Lautsprecher und Zubehörteil die Daten der wiederkehrenden Prüfungen eingetragen und sind somit jederzeit für evtl. Kontrollen einzusehen. In diesem Prüfbuch sollten die Inspektionsschritte, Prüfintervalle und Stücklisten gepflegt werden.

8. Transport und Lagerung

Das Lautsprecherzubehör 'K&F Montagehalterung PASSIO' ist vor kurzzeitigen Feuchtigkeitseinflüssen geschützt. Dennoch muss das Zubehör grundsätzlich trocken gelagert, transportiert und verwendet werden. Dieses Lautsprecherzubehör ist nicht dafür ausgelegt, um in korrosiver Umgebung dauerhaft eingesetzt zu werden.

Achten Sie bei längerer Lagerung auf ausreichende Belüftung, damit evtl. vorhandene Restfeuchte aus dem Einsatz entweichen kann.

9. Entsorgung

Entsorgen Sie dieses Produkt gemäß ihren nationalen Vorschriften.

Sorgen Sie dafür, dass dieses Produkt nach der Entsorgung nicht wieder oder anderweitig verwendet werden kann.

INDEX

• Abmessungen.....	9
• Bauteile.....	6
• Bestimmungsgemäßer Gebrauch.....	5
• Entsorgung.....	11
• Gewicht.....	9
• Herstellererklärung.....	10
• Lagerung.....	11
• Lieferumfang.....	5
• Montage.....	8
• Pflege.....	11
• Produktbeschreibung.....	5
• Sicherheitshinweise.....	7
• Transport.....	11
• Wartung.....	11