

Kugelsperrbolzen K&F 'FIXING PIN'



Benutzerhandbuch

Originalbetriebsanleitung

Version 1.6
Stand: 20.01.2017



**Wichtige Informationen, vor
Inbetriebnahme lesen!**

KLING & FREITAG GmbH
Junkersstraße 14
D-30179 Hannover
TEL +49 (0) 511 96 99 70
FAX +49 (0) 511 67 37 94
www.kling-freitag.de



Inhaltsverzeichnis

Kapitel / Abschnitt	Seite
1 Einleitung	4
1.1 Symbole in diesem Benutzerhandbuch	4
1.2 Informationen über dieses Benutzerhandbuch	4
2 Produktbeschreibung	5
2.1 Lieferumfang	5
2.2 Übersicht Bauteile	5
3 Sicherheitshinweise	6
3.1 Aufhängen der Lautsprecher / Wand- und Deckenmontage	6
3.2 Bestimmungsgemäßer Gebrauch	6
3.3 Zulässige Belastbarkeit	6
4 Montage- und Anwendungshinweise	6
4.1 Bedienung des FIXING PINs	7
5 Transport und Lagerung	8
6 Wartung und Pflege	8
7 Abmessungen und Gewicht	9
8 Entsorgung	9
9 EG-Konformitätserklärung	10

1. Einleitung

Vielen Dank, dass Sie sich für ein Produkt aus unserem Hause entschieden haben. Lesen Sie sich vor der Inbetriebnahme das Benutzerhandbuch sorgfältig durch, damit ein störungsfreier Betrieb gewährleistet ist und Sie Ihr KLING & FREITAG FIXING PIN Lautsprechersystem in vollem Umfang nutzen können. Mit dem Kauf dieses Zubehörs für das FIXING PIN Lautsprechersystem haben Sie ein Zubehör höchster Qualität und Leistungsfähigkeit erworben. Als Besitzer des Lautsprechersystems mit diesem Zubehör haben Sie nun ein sehr vielseitiges und hochprofessionelles Werkzeug an der Hand, das Ihnen das volle Spektrum höchster Ansprüche an die Klangqualität und an eine sichere Montage erfüllen wird.

1.1 Symbole in diesem Benutzerhandbuch



Warnung

Dieses Symbol bedeutet eine möglicherweise drohende Gefahr für das Leben und die Gesundheit von Personen. Das Nichtbeachten dieser Hinweise kann schwere gesundheitliche Auswirkungen zur Folge haben, bis hin zu lebensgefährlichen Verletzungen.



Vorsicht

Dieses Symbol bedeutet eine möglicherweise gefährliche Situation. Das Nichtbeachten dieser Hinweise kann leichte Verletzungen oder Sachbeschädigungen zur Folge haben.



Hinweis

Dieses Symbol gibt wichtige Hinweise für den sachgerechten Umgang mit den beschriebenen Produkten. Das Nichtbeachten dieses Hinweises kann zu Funktionsstörungen oder Sachschäden führen.



Tipp

Dieses Symbol gibt Hinweise für den einfacheren Umgang mit den beschriebenen Produkten.

1.2 Informationen über dieses Benutzerhandbuch

© KLING & FREITAG GMBH, alle Rechte vorbehalten.

Sämtliche Angaben in diesem Benutzerhandbuch basieren auf den zum Zeitpunkt der Drucklegung verfügbaren Informationen über die Eigenschaften der hier beschriebenen Produkte und den entsprechenden Sicherheitsvorschriften.

Technische Spezifikationen sowie Abmessungen, Gewicht und Eigenschaften stellen keine zugesicherten Eigenschaften dar.

Der Hersteller behält sich Änderungen und Modifikationen im Rahmen der gesetzlichen Bestimmungen sowie die Verbesserung der Produkteigenschaften ausdrücklich vor.

Dieses Benutzerhandbuch und alle weiteren notwendigen Informationen zum sicheren Gebrauch müssen allen Personen, die das Lautsprecherzubehör benutzen, zum Zeitpunkt des Auf- und Abbaus und während des Betriebs verfügbar sein! Ohne dieses Benutzerhandbuch gelesen, verstanden und griffbereit vor Ort zu haben, darf das Zubehör weder aufgebaut noch eingesetzt werden.

Die Originalsprache aller Benutzerhandbücher von KLING & FREITAG ist Deutsch.

Sollten Sie Benutzerhandbücher von KLING & FREITAG benötigen, können Sie sie bei uns nachbestellen oder von unserer Internetseite www.kling-freitag.de herunterladen.

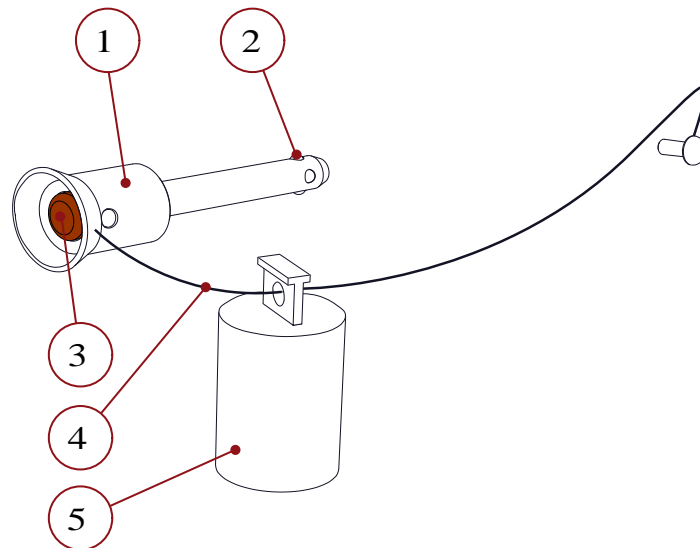
Kontakt: info@kling-freitag.de
KLING & FREITAG GMBH, Junkersstr. 14, D-30179 Hannover
Telefon +49 (0) 511 96 99 70, Telefax +49 (0) 511 67 37 94

2. Produktbeschreibung

2.1 Lieferumfang

- FIXING PIN inklusive Lanyard und Sicherheitstülle
- (1x) Benutzerhandbuch

2.2 Übersicht Bauteile



1. Kugelsperrbolzen KLING & FREITAG 'FIXING PIN'
2. Arretierkugeln
3. Arretierknopf
4. Lanyard
5. Sicherheitstülle, zum Schutz vor unbedachtem Betätigen des 'FIXING PIN'

3. Sicherheitshinweise

3.1 Aufhängen der Lautsprecher / Wand- und Deckenmontage



Warnung

Aufgehängte Lasten sind sicherheitsrelevant.

Die mit der Montage beauftragten Personen müssen in der Veranstaltungstechnik geschultes Personal sein und mit entsprechender persönlicher Schutzausrüstung arbeiten.

Die mit der Montage des Lautsprechers vor Ort beauftragten Personen sind verantwortlich für den sicheren Aufbau und den sicheren Einsatz des Lautsprechers und gewährleisten diesen.

Nutzen Sie Netz- und Signalleitungen niemals zum Aufhängen, Abspannen oder Sichern der Systeme.

Berücksichtigen Sie in jedem Fall bei der Wand- und Deckenmontage die Tragfähigkeit, Festigkeit und Art von Wänden, Decken und Verschalungen. So müssen z.B. bei Wandverkleidungen geeignete Dübel verwendet werden und die Festigkeit gewährleistet sein.

Beachten Sie, dass die Befestigungspunkte an der Hallendecke (z.B. Lastösen, Anschlagpunkte oder Kettenzüge) der Unfallverhütungsvorschrift DGUV, Vorschriften 17 und 18 (Veranstaltungs- und Produktionsstätten für szenische Darstellung) oder den entsprechenden Sicherheitsvorschriften Ihres Landes entsprechen und die Gesamtlast von einem ermächtigten Gutachter abgenommen wurde.

Achten Sie auf die Einhaltung vorgeschriebener Anzugsdrehmomente.

Sofern in diesem Benutzerhandbuch nicht ausdrücklich beschrieben, dürfen zur Montage lediglich von KLING & FREITAG gelieferte Originalteile verwendet werden. Die Verwendung anderer Teile, insbesondere Teile von Fremdherstellern, ist verboten.

Stellen Sie sicher, dass sämtliche Anschlagmaterialien den geltenden Sicherheitsrichtlinien entsprechen und ausreichend dimensioniert sind.

Achten Sie darauf, dass alle Verbindungen gegen Selbstlösen gesichert sind und nur zulässige, statisch geprüfte und ausreichend dimensionierte Anschlagpunkte, Anschlagmittel, Seile und Ketten verwendet werden.

Grundsätzlich müssen alle sicherheitsrelevanten Komponenten des Lautsprechers und des Zubehörs vor jedem Einsatz einer Sichtprüfung unterzogen werden. Bei Hinweisen auf Verschleiß, Rissbildung oder Deformation sind diese unverzüglich auszutauschen. Die Sichtprüfung beinhaltet auch die Kontrolle der Schraubenverbindungen an tragenden Teilen.

Die hier beschriebenen Informationen befreien den Anwender nicht von der Pflicht, gegebene Sicherheitsauflagen und gesetzliche Bestimmungen zu befolgen.

3.2 Bestimmungsgemäßer Gebrauch



Warnung

Das Zubehör darf ausschließlich für den in diesem Benutzerhandbuch vorgeschriebenen Einsatzzweck, sowie in der vorgegebenen Art und Weise verwendet werden. FIXING PIN

Der FIXING PIN darf nicht zum Heben und Sichern von Personen oder anderen Gegenständen als den oben genannten Lautsprechern verwendet werden.

Der FIXING PIN ist vor kurzzeitigen Witterungseinflüssen geschützt. Dauerhaft darf er jedoch nur im Innenbereich verwendet werden.

3.3 Zulässige Belastbarkeit



Warnung

Das Lautsprecherzubehör FIXING PIN darf ausschließlich mit einem Lautsprecher des Typs PASSIO mit einem Maximalgewicht von 6,5 kg belastet werden (BGV C1).

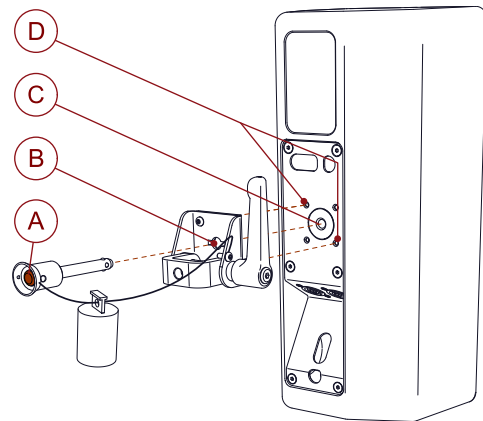
4. Montage- und Anwendungshinweise

4.1 Bedienung des FIXING PINs

Der FIXING PIN ist mit Sperrkugeln versehen. Mit einem Druck auf den Knopf in der Mitte des Pins können Sie diese Kugeln entsperren. Dann lässt sich der Pin einstecken, bzw. herausziehen. Solange der Knopf in der Mitte des Pins nicht gedrückt ist, darf sich der Pin nicht herausziehen lassen.

Das Zubehör FIXING PINSchwenkbügel [§] kann mit der Zeit Verschleißerscheinungen aufweisen, z.B. durch mechanische Belastungen, durch Transportschäden, Korrosion oder durch unsachgemäße Behandlung. Wenn der Lautsprecher aufgehängt werden soll, bedeutet das in der Regel immer ein erhöhtes Sicherheitsrisiko.

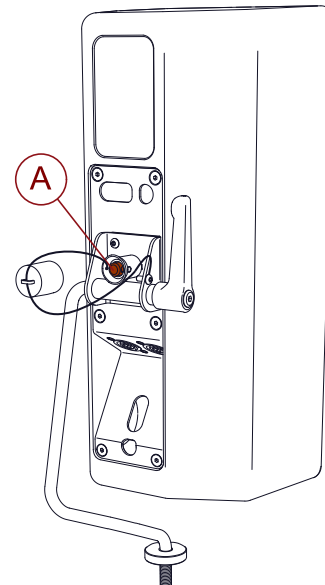
1. Stellen Sie den Lautsprecher auf eine feste Unterlage.
2. Drücken Sie den Entsperrknopf A.
3. Stecken Sie den FIXING PIN durch die Befestigungsbohrung des Zubehörs B in die Bohrung des K&F VariPoints C.
4. Richten Sie das Zubehör aus.



1. Lassen Sie den Entsperrknopf bei vollständig eingestecktem Bolzen wieder los, so dass der Entsperrknopf wieder herausspringt. AA

Um sicher zu gehen, dass der FIXING PIN richtig arretiert ist, achten Sie beim Loslassen des Entsperrknopfs darauf, dass ein deutliches Klick-Geräusch zu hören ist.

2. Überprüfen Sie, ob das Zubehör zuverlässig und fest am Lautsprecher sitzt.
3. Stülpen Sie die Sicherheitstülle über den FIXING PIN.



5. Transport und Lagerung

Das Lautsprecherzubehör FIXING PIN ist vor kurzzeitigen Feuchtigkeitseinflüssen geschützt. Dennoch muss das Zubehör grundsätzlich trocken gelagert, transportiert und verwendet werden. Dieses Lautsprecherzubehör ist nicht dafür ausgelegt, um in korrosiver Umgebung dauerhaft eingesetzt zu werden.

Achten Sie bei längerer Lagerung auf ausreichende Belüftung, damit evtl. vorhandene Restfeuchte aus dem Einsatz entweichen kann.

Des Weiteren ist sicherzustellen, dass das Zubehör FIXING PIN vor mechanischen Belastungen geschützt wird, so dass es keine Beschädigungen davontragen kann.

6. Wartung und Pflege



Warnung

1. Für den Besitzer und Anwender ist es zwingend notwendig sich bewusst zu machen, dass Lautsprecherzubehör, das dazu dient Lautsprecher aufzuhängen oder aufzustellen, im höchsten Maße sicherheitsrelevant ist.

Das Zubehör FIXING PIN kann mit der Zeit Verschleißerscheinungen aufweisen, z.B. durch mechanische Belastungen, durch Transportschäden, Korrosion oder durch unsachgemäße Behandlung.

Grundsätzlich muss das Lautsprecherzubehör vor und nach dem Gebrauch jedes Mal einer Sichtprüfung unterzogen werden. FIXING PIN Bei Festinstallationen muss es in regelmäßigen Intervallen auf Verschleißerscheinungen überprüft werden.

Bei den Prüfungen ist besonders auf Verformungen, Risse, Kerben, Beschädigungen an Gewinden und Korrosion zu achten. Auch Anschlag- und Hebemittel wie Schäkel, Ketten und Stahlseile müssen gründlich auf Verschleiß oder Verformung überprüft werden.

Ergeben sich aus der Prüfung irgendwelche Unsicherheiten oder werden Fehler festgestellt, darf das Zubehör nicht weiter benutzt werden und Sie müssen das Produkt an die KLING & FREITAG GmbH zur Überprüfung und ggf. zur Reparatur zurücksenden. FIXING PIN

Die Prüfvorschriften variieren je nach Anwendung und Einsatzland. Beachten Sie die von Ihnen anzuwendenden Vorschriften. Im Zweifel kontaktieren Sie die zuständigen Behörden vor Ort.

In vielen Staaten ist die regelmäßige Überprüfung von Befestigungs- und Zubehörteilen vorgeschrieben. In den meisten Fällen (z.B. nach der deutschen BGV C1) wird eine zusätzliche jährliche Prüfung verlangt, welche von sachkundigem Fachpersonal durchgeführt werden muss. Zusätzlich wird im Abstand von vier Jahren eine eingehende Prüfung durch einen amtlichen bzw. amtlich beglaubigten Sachverständigen gefordert.

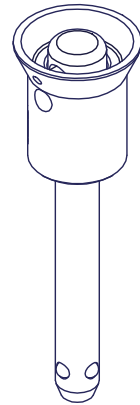
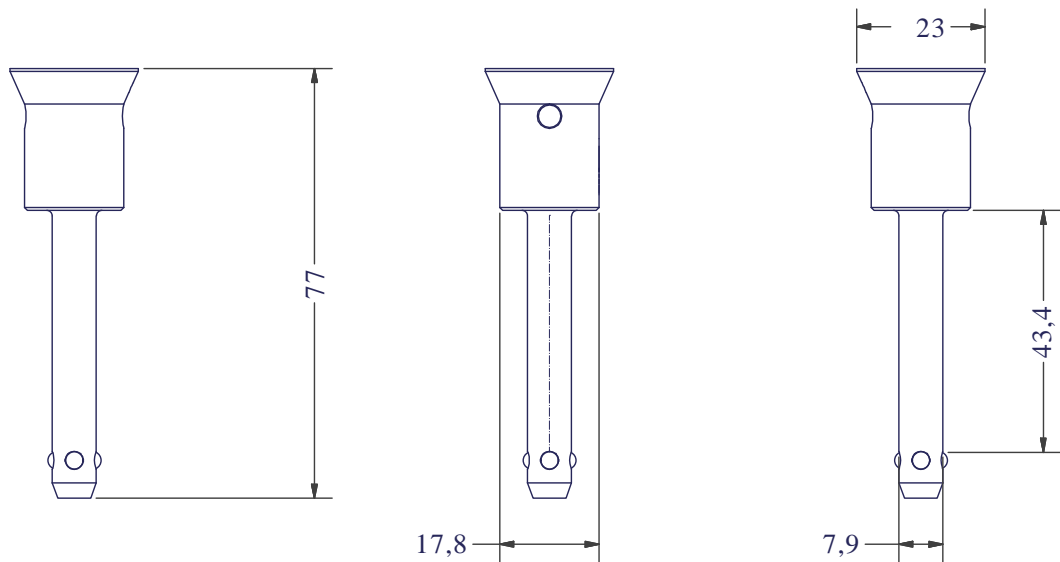
Sehr wichtig ist in diesem Zusammenhang das Führen eines Prüfbuches. In diesem Prüfbuch werden für jeden eingesetzten Lautsprecher und Zubehörteil die Daten der wiederkehrenden Prüfungen eingetragen und sind somit jederzeit für evtl. Kontrollen einzusehen. In diesem Prüfbuch sollten die Inspektionsschritte, Prüfintervalle und Stücklisten gepflegt werden.

2. Pflegen und reinigen Sie dieses Lautsprecherzubehör regelmäßig mit einem korrosionsschützenden Multifunktionsöl (z.B. WD-40®).

7. Abmessungen und Gewicht

Eigengewicht: 65 g

Tragfähigkeit: 50 kg



8. Entsorgung

Entsorgen Sie dieses Produkt gemäß ihren nationalen Vorschriften.

Sorgen Sie dafür, dass dieses Produkt nach der Entsorgung nicht wieder oder anderweitig verwendet werden kann.

9. EG-Konformitätserklärung

für die folgend bezeichneten Erzeugnisse einschließlich der von KLING & FREITAG GmbH angebotenen Modellvarianten, sofern diese nicht nachträglich geändert wurden.

Mechanisches Lautsprecherzubehör:

Kugelsperrbolzen
Kugeltragbolzen
Gelenkadapter PASSIO
Schwenkbügel PASSIO

Montagebügel GRAVIS 12
SEQUENZA 10 B (Riggingkomponenten)
SEQUENZA 10 (Flugrahmen)
SEQUENZA 10 N/W (Riggingssysteme)

wird hiermit bestätigt, dass die genannten Produkte den aufgeführten Schutzanforderungen der folgenden EG-Richtlinien entsprechen:

Maschinenrichtlinie

(2006/42/EG)

Zur Beurteilung hinsichtlich der Einhaltung wurden folgende harmonisierte Normen herangezogen:

DIN EN ISO 12 100
DIN EN ISO 18 800
DIN 4113-1 / A1 *)
BGV C1

*) sofern tragende Komponenten aus Aluminium verbaut sind.

Die im Benutzerhandbuch angegebenen Betriebsbedingungen sind einzuhalten.

Diese Erklärung wird eigenverantwortlich für den Hersteller abgegeben:

KLING & FREITAG GmbH
Junkersstraße 14, 30179 Hannover, Deutschland



Hannover, 16. Mai 2013

Jürgen Freitag
(Geschäftsführer)