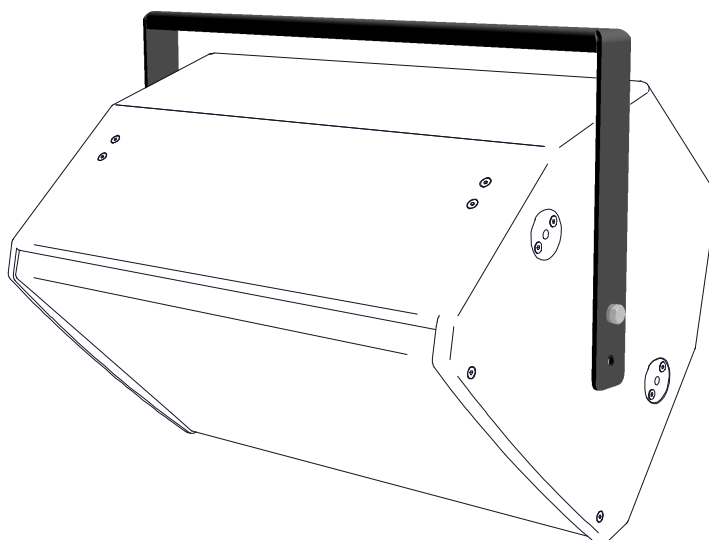


Montagebügel für
Lautsprecher mit der
Option 'Installation'

CA 1201
CA 1215
CA 1515



Benutzerhandbuch

Version 3.0
Stand: 23.04.2015



**Wichtige Informationen,
vor Inbetriebnahme lesen!**

KLING & FREITAG GmbH
Junkersstrasse 14
D-30179 Hannover
TEL 0 (049) 511- 969 97-0
FAX 0 (049) 511- 67 37 94
www.kling-freitag.de



Inhaltsverzeichnis

1.	Einleitung	2
1.1	Symbole im Handbuch	2
1.2	Informationen über dieses Handbuch	2
2.	Produktbeschreibung	3
3.	Sicherheitshinweise	4
3.1	Hinweise zur Decken- und Wandmontage	5
3.2	Bestimmungsgemäßer Gebrauch	5
4.	Montage- und Anwendungshinweise	6
4.1	Verwendung von Montagehilfen	7
5.	Transport und Lagerung	8
6.	Wartung und Pflege	8
7.	Entsorgung	8
8.	Abmessungen, Gewicht und Belastbarkeit	9
8.1	Montagebügel CA 1201 / CA 1215 mit Option 'Installation'	9
8.2	Montagebügel CA 1515 mit Option 'Installation'	9

1. Einleitung

Vielen Dank, dass Sie sich für ein Produkt aus unserem Hause entschieden haben. Bitte lesen Sie sich vor Inbetriebnahme die Gebrauchsanweisung sorgfältig durch, damit ein störungsfreier Betrieb gewährleistet ist und Sie Ihr KLING & FREITAG Lautsprechersystem in vollem Umfang nutzen können. Mit dem Kauf haben Sie ein Beschallungssystem höchster Qualität und Leistungsfähigkeit erworben. Als Besitzer eines KLING & FREITAG Lautsprechersystems haben Sie nun ein sehr vielseitiges und hochprofessionelles Werkzeug an der Hand, das Ihnen das volle Spektrum höchster Ansprüche an die Klangqualität erfüllen wird.

1.1 Symbole im Handbuch



Warnung

Dieses Symbol bedeutet eine möglicherweise bedrohende Gefahr für das Leben und die Gesundheit von Personen. Das Nichtbeachten dieser Hinweise kann schwere gesundheitliche Auswirkungen zur Folge haben, bis hin zu lebensgefährlichen Verletzungen.



Vorsicht

Dieses Symbol bedeutet eine möglicherweise gefährliche Situation. Das Nichtbeachten dieser Hinweise kann leichte Verletzungen zur Folge haben, oder Sachbeschädigungen hervorrufen.



Wichtig

Dieses Symbol gibt wichtige Hinweise für den sachgerechten Umgang mit den beschriebenen Produkten. Das Nichtbeachten dieses Hinweises kann zu Störungen an dem Produkt oder in der Umgebung führen.

1.2 Informationen über dieses Handbuch

Handbuch für Montagebügel CA 1201/ CA 1215 und CA1515 mit Option 'Installation',

© Kling & Freitag GmbH, 2015; alle Rechte vorbehalten.

Sämtliche Angaben in diesem Handbuch basieren auf den zum Zeitpunkt der Drucklegung verfügbaren Informationen über die Eigenschaften der hier beschriebenen Produkte und den entsprechenden Sicherheitsvorschriften.

Technische Spezifikationen sowie Abmessungen, Gewicht und Eigenschaften stellen keine zugesicherten Eigenschaften dar.

Der Hersteller behält sich Änderungen und Modifikationen, im Rahmen der gesetzlichen Bestimmungen, sowie die Verbesserung der Produkteigenschaften ausdrücklich vor.

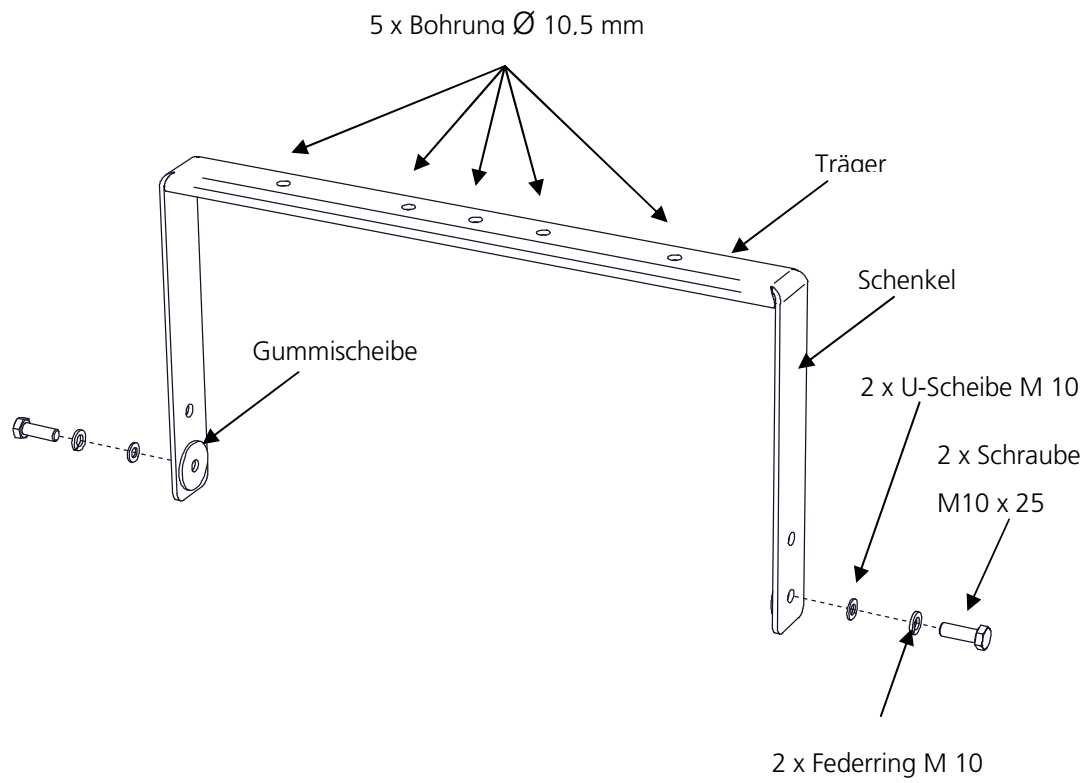
Diese Anleitung und alle weiteren notwendigen Informationen zum sicheren Gebrauch müssen an alle Personen, die das Flugsystem benutzen, zum Zeitpunkt des Auf- und Abbaus verfügbar sein.

Wir freuen uns über Anregungen und Verbesserungsvorschlägen zu diesem Handbuch. Bitte schicken Sie diese an folgende Adresse:

info@kling-freitag.de oder an:

KLING & FREITAG GMBH, Junkersstr.14, D-30179 Hannover,
Telefon 0511 - 96 99 70, Telefax 0511 - 67 37 94

2. Produktbeschreibung



3. Sicherheitshinweise



Warnung

Das Aufhängen des Flugsystems darf nur von geschultem Fachpersonal mit Nachweis ihrer Qualifikation durchgeführt werden.

Der Lautsprecherbügel darf ausschließlich für den professionellen Einsatz und nur zum Aufhängen von Kling & Freitag Lautsprechern der Typen CA 1201, CA 1215 und CA1515 mit der jeweiligen Option 'Installation', sowie in der vorgegebenen Art und Weise im Bereich Messe, Theater, Studio und Event, usw. gemäß BGV C 1/BGI 810-3, bzw. vergleichbaren nationalen Standards verwendet werden.

Grundsätzlich müssen Flugsysteme beim Ein- und Auspacken jedes Mal einer Sichtprüfung unterzogen werden. Bei Festinstallationen müssen Flugsysteme in regelmäßigen Intervallen auf Verschleißerscheinungen überprüft werden.

Darüber hinaus sollte ein Prüfbuch für die verwendeten Flugsysteme angelegt und sorgfältig geführt werden. In diesem Prüfbuch sollten die Inspektionsschritte, Prüfindervalle und Stücklisten gepflegt werden.

Ergeben sich aus der Prüfung irgendwelche Unsicherheiten oder werden Fehler festgestellt, darf das Flugsystem nicht weiter benutzt werden.

Bei den Prüfungen ist besonders auf Verformungen, Risse, Beschädigungen an Gewinden und Korrosion zu achten. Auch Anschlagmittel, wie Schäkel, Ketten und Stahlseile, müssen gründlich auf Verschleiß oder Verformung überprüft werden.

Alle beschädigten Komponenten sind unverzüglich auszutauschen. Lautsprecherbügel dürfen nicht selbst repariert werden! Ist ein Flugsystem beschädigt, ist es unverzüglich zu entsorgen. Schicken Sie defekte Lautsprecherbügel dazu an die KLING & Freitag GmbH zurück oder führen Sie sie einer professionellen Schrottverwertung zu. Auf jeden Fall ist sicherzustellen, dass es nach einer Entsorgung keinerlei weitere Verwendung finden kann.

Zur Montage dürfen lediglich von Kling & Freitag gelieferte Originalteile verwendet werden. Die Verwendung anderer Teile - insbesondere Teile von Fremdherstellern - ist nicht zulässig.

Beachten Sie unbedingt die Montagehinweise auf Seite 6.

Halten Sie die maximal zulässige Belastbarkeit des Lautsprecherbügels ein.

Montieren Sie also maximal einen Lautsprecher an den dafür vorgesehenen Lautsprecherbügel inkl. Anschlagmaterial.

Die Lautsprecherbügel dürfen nicht zum Heben und Sichern von Personen oder anderen Gegenständen als der oben aufgeführten Lautsprecher verwendet werden.

Beachten Sie auch die Bedien- und Sicherheitshinweise für das Produkt, an dem die Lautsprecherbügel aufgehängt werden sollen (z.B. Traverse). Gibt es dafür keine Informationen zum sicheren Gebrauch und zur zulässigen Belastung, darf das Flugsystem nicht daran aufgehängt werden. Beachten Sie, dass die Befestigungspunkte an der Hallendecke (z.B. Kettenzüge) der Unfallverhütungsvorschrift BGV C 1 (Veranstaltungs- und Produktionsstätten für szenarische Darstellung) oder den entsprechenden Sicherheitsvorschriften ihres Landes entsprechen und die Gesamtlast vom TÜV oder einer entsprechenden Behörde abgenommen worden sind. Lassen Sie dieses im Zweifel durch einer ortsansässigen Behörde überprüfen.

Die mit der Montage des Flugsystems vor Ort beauftragten Personen sind verantwortlich für den sicheren Aufbau und den sicheren Einsatz des Systems und gewährleisten diesen.

Diese Anleitung und alle weiteren notwendigen Informationen zum sicheren Gebrauch müssen an alle Personen, die die Flugsysteme benutzen, verteilt werden. Ohne diese Anleitung gelesen, verstanden und griffbereit vor Ort zu haben, darf ein System weder aufgebaut noch eingesetzt werden.

Beim Betrieb mit Kettenzügen darf sich niemand im Bereich unterhalb oder in der Nähe der Lautsprecheranordnung aufhalten.

Nur direkt am Auf- und Abbau beteiligte Personen dürfen sich im Arbeitsbereich aufhalten. Jedes Mal bevor ein Flugsystem angehoben, abgesenkt oder entzurrt wird, muss dieses für alle Personen verständlich signalisiert werden. Die Personen müssen sich daraufhin außerhalb des Schwenk- und Hebebereich begeben.

**Warnung**

Der sichere Einsatz eines Flugsystems hängt auch von unterschiedlich gegebenen Faktoren des Einsatzgebietes ab. So können beispielsweise Witterungsbedingungen wie Wind oder Regen die Sicherheit des Systems beeinträchtigen. Diese Faktoren müssen in jedem Fall bedacht und bewertet werden.

Falls es auch nur geringste Bedenken an der Sicherheit des Flugsystems gibt, darf es nicht eingesetzt werden.

Achten Sie darauf, dass alle Verbindungen gegen Selbstlösen gesichert sind und nur zulässige, statisch geprüfte und ausreichend dimensionierte Halterungen, Anschlagmittel, Seile und Ketten verwendet werden.

Beachten Sie die jeweils vorgeschriebenen Sicherheitsfaktoren. Befolgen Sie auf jeden Fall auch die nationalen Vorschriften, Normen und Sicherheitsbestimmungen.

Die hier beschriebenen Informationen befreien den Anwender nicht von der Pflicht, gegebene Sicherheitsauflagen und gesetzlichen Bestimmungen zu befolgen.

3.1 Hinweise zur Decken- und Wandmontage

**Warnung**

Bei der Decken- und Wandmontage ist die Tragfähigkeit von Wänden, Decken und Verschalungen, sowie die Festigkeit und Art in jedem Fall zu berücksichtigen. So müssen z.B. bei Wandverkleidungen geeignete Dübel verwendet werden und die Festigkeit gewährleistet sein.

Zur Montage an Decken und Wänden dürfen nur die in den Bedienungsanleitungen vorgegebenen Befestigungsbohrungen verwendet werden.

Achten Sie auf die Einhaltung vorgeschriebener Anzugsdrehmomente.

3.2 Bestimmungsgemäßer Gebrauch

**Warnung**

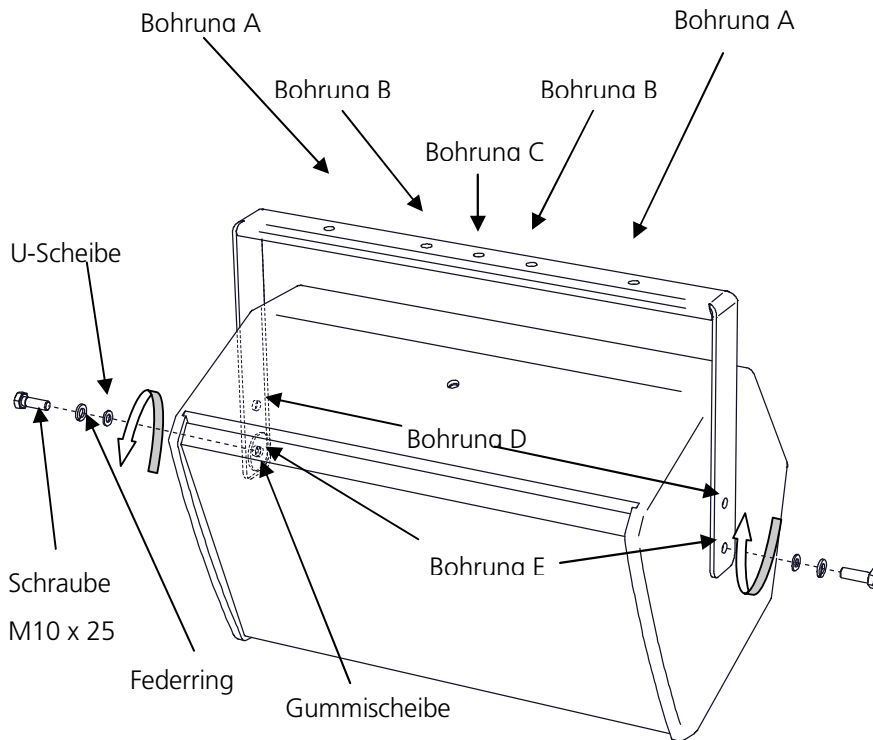
Der Lautsprecherbügel darf ausschließlich für den professionellen Einsatz und nur mit den entsprechenden Lautsprechern in der hier vorgegebenen Art und Weise verwendet werden.

Der Lautsprecherbügel darf nicht zum Heben und Sichern von Personen oder anderen Gegenständen als den eben genannten Lautsprechern verwendet werden.

Der Lautsprecherbügel ist vor kurzzeitigen Witterungseinflüssen geschützt. Dauerhaft darf er jedoch nur im Innenbereich verwendet werden.

4. Montage- und Anwendungshinweise

- Gummischeibe zwischen Lautsprecherbügel und Lautsprecher legen. Lautsprecherbügel mit Schrauben M10 x 25 inkl. U-Scheiben und Federringen wie auf Abbildung am Lautsprecher befestigen. Drehen Sie die Schrauben vorerst noch nicht ganz an.
- Richten Sie den Lautsprecher wie gewünscht aus.
- Drehen Sie die Schrauben fest.
- Sichern Sie Schraubverbindungen immer gegen Selbstlösen

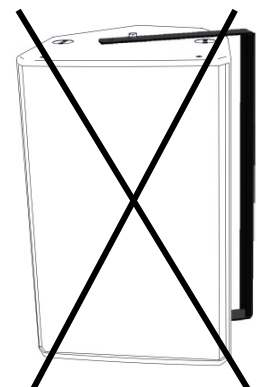


Warnung

- Zur direkten Wand- und Deckenmontage nutzen Sie bitte mindestens die beiden **Bohrungen A**. Beachten Sie hierzu Kapitel 3.1, Hinweise zur Decken- und Wandmontage!
- An den **Bohrungen B** kann ein Stativadapter mittels Schrauben und Muttern angebracht werden. Sichern Sie Schraubverbindungen immer gegen Selbstlösen.
- An der **Bohrung C** des Trägers kann ein TV-Zapfen 20mm mittels selbstsichernder Mutter inkl. U-Scheibe befestigt werden.
- Bei geringem Platzbedarf (z.B. bei niedriger Deckenhöhe) können alternativ auch die **Bohrungen D** zur Befestigung an den Lautsprecher genutzt werden.

- Eine **vertikale** Montage dieses Lautsprecherbügels ist **verboten**.

Dieser Lautsprecherbügel ist für eine **nur horizontale** Montage ausgelegt. Für eine vertikale Montage benötigen Sie den "K&F Schwenkbügel CA 1201, CA 1215, CA 1515"



4.1 Verwendung von Montagehilfen

Sie können den Lautsprecherbügel mit Montagehilfen wie beispielsweise TV-Zapfen, Stativadapter oder Ringschrauben ausstatten.

Bei der Verwendung eines TV-Zapfens stecken Sie den Gewindebolzen des TV-Zapfens durch die 15mm Öffnung in der Mitte des Lautsprecherbügels und verschrauben diesen mit einer selbstsichernden Mutter über einer Unterlegscheibe. Stellen Sie sicher, dass diese Mutter nur so fest an den Lautsprecherbügel geschraubt wird, dass sich der TV-Zapfen noch mit der Hand drehen lässt.

Falls Sie den Lautsprecherbügel mit Ringschrauben zur sog. „fliegenden“ Befestigung ausstatten möchten, schrauben Sie die beiden Ringschrauben mit Scheibe und Federring in die entsprechenden M8-Gewindeöffnungen im Lautsprecherbügel ein.

Befolgen Sie unbedingt die Sicherheitshinweise Ihrer Geräteträger und dem verwendeten Befestigungsmaterial in Bezug auf Verwendung und Belastbarkeit!



Warnung

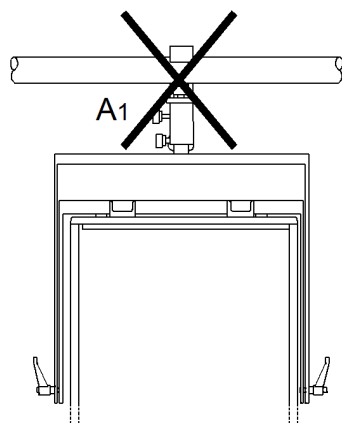
- Sichern Sie sämtliche Schraubverbindungen am Lautsprecherbügel gegen Selbstlösen, z.B. durch selbstsichernde Muttern, Zahnscheiben, Federringe etc.
- Nutzen Sie beim Betrieb über Personen stets zwei Befestigungspunkte des Lautsprecherbügels.
- Führen Sie die beiden Befestigungen voneinander unabhängig und nur mit einem maximal möglichen Fallweg von 20 cm oder geringer aus.
- Ersetzen Sie die Sicherung am Lautsprecherbügel nicht durch eine Sicherung an einem freien Punkt des Lautsprechers.

Zulässige Safetydimensionierung:

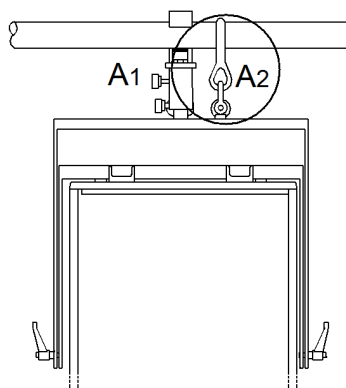
Seildurchmesser (mm) nach Seilkategorie 6x19 M mit Nennfestigkeit 1770 N/mm ²	Maximal zu sichernde Masse mit Sicherungsseil bei maximaler Fallhöhe von 20cm	
	Seillänge 0,6 m	Seillänge 1 m
6	nicht geeignet	36 kg (nur mit CA 1201)
8	40 kg (nur mit CA 1201 und CA 1215)	64 kg
10	62 kg	100 kg

A1 und A2 = geforderte 2 Haltepunkte, Verbindung Außenbügel zu Traverse.

Fehlt die **Sicherung** (A2) mit beispielsweise einem Sicherungsseil C2, wurde die Forderung nach zwei unabhängig wirkenden Einrichtungen gegen Herabfallen **nicht** eingehalten!



(Prinzipskizze)



(Prinzipskizze)

5. Transport und Lagerung

Der Lautsprecherbügel ist vor kurzzeitigen Feuchtigkeitseinflüssen geschützt. Dennoch ist es grundsätzlich trocken zu lagern, zu transportieren und zu verwenden. Dieses Lautsprecherzubehör ist nicht dafür ausgelegt um in korrosiver Umgebung dauerhaft eingesetzt zu werden.

Achten Sie bei längerer Lagerung auf ausreichende Belüftung, damit evtl. vorhandene Restfeuchte aus dem Einsatz entweichen kann.

Des Weiteren ist sicherzustellen, dass der Lautsprecherbügel vor mechanischen Belastungen geschützt wird, so dass es keine Beschädigungen davontragen kann.

6. Wartung und Pflege



Warnung

Für den Besitzer und Anwender ist es zwingend notwendig sich bewusst zu machen, dass Lautsprecherzubehör, das dazu dient Lautsprecher aufzuhängen oder aufzustellen, im höchsten Maße sicherheitsrelevant ist.

Es ist daher unbedingt erforderlich, sorgfältige und gut dokumentierte Wartungsmaßnahmen und Kontrollen durchzuführen.

Der Lautsprecherbügel kann mit der Zeit Verschleißerscheinungen aufweisen, z.B. durch mechanische Belastungen, durch Transportschäden, Korrosion oder durch unsachgemäße Behandlung.

Grundsätzlich muss der Lautsprecherbügel vor und nach dem Gebrauch jedes Mal einer Sichtprüfung unterzogen werden. Bei Festinstallationen muss es in regelmäßigen Intervallen auf Verschleißerscheinungen überprüft werden.

Bei den Prüfungen ist besonders auf Verformungen, Risse, Kerben, Beschädigungen an Gewinden und Korrosion zu achten. Auch Anschlagmittel wie Schäkel, Ketten und Stahlseile müssen gründlich auf Verschleiß oder Verformung überprüft werden.

Ergeben sich aus der Prüfung irgendwelche Unsicherheiten oder werden Fehler festgestellt, darf der Lautsprecherbügel nicht weiter benutzt werden und sie müssen das Produkt an die KLING & FREITAG GmbH zur Überprüfung und ggf. zur Reparatur zurücksenden.

Die Prüfvorschriften variieren je nach Anwendung und Einsatzland. Beachten Sie die für Sie anwendbaren Vorschriften. Im Zweifel kontaktieren Sie die zuständigen Behörden vor Ort.

In vielen Staaten ist die regelmäßige Überprüfung von Befestigungs- und Zubehörteilen vorgeschrieben. In den meisten Fällen (z.B. nach der deutschen BGV C 1) wird eine zusätzliche jährliche Prüfung verlangt, welche von sachkundigem Fachpersonal durchgeführt werden muss. Zusätzlich wird im Abstand von vier Jahren eine eingehende Prüfung durch einen amtlichen bzw. amtlich beglaubigten Sachverständigen gefordert.

Sehr wichtig ist in diesem Zusammenhang das Führen eines Prüfbuches. In diesem Prüfbuch werden für jedes eingesetztes Zubehörteil die Daten der wiederkehrenden Prüfungen eingetragen und sind somit jederzeit für evtl. Kontrollen einzusehen. In diesem Prüfbuch sollten die Inspektionsschritte, Prüfintervalle und Stücklisten gepflegt werden.

2. Pflegen und reinigen Sie dieses Lautsprecherzubehör regelmäßig mit einem korrosionsschützenden Multifunktionsöl (z.B. WD-40®).

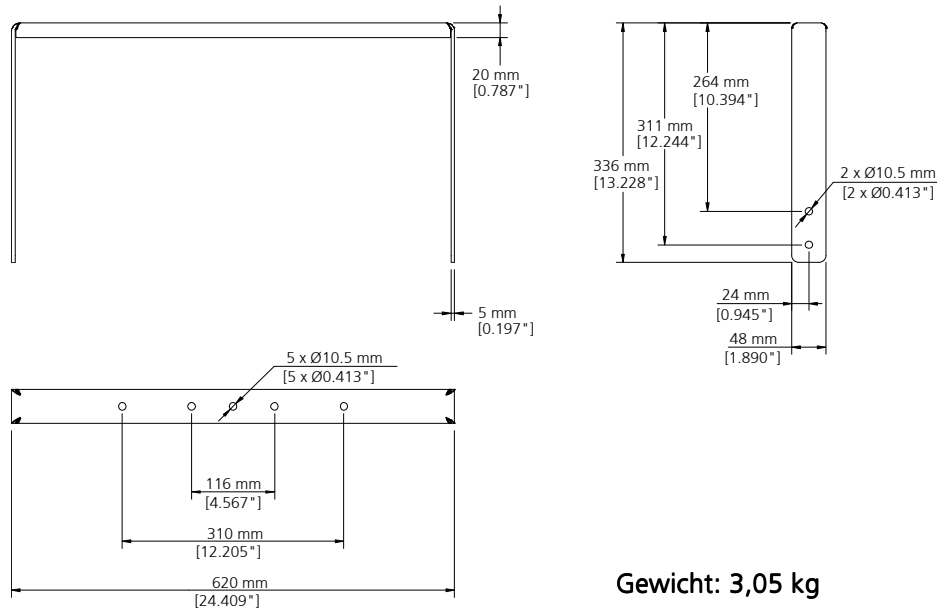
7. Entsorgung

Entsorgen Sie dieses Produkt gemäß ihren nationalen Vorschriften.

Sorgen Sie dafür, dass dieses Produkt nach der Entsorgung nicht wieder oder anderweitig verwendet werden kann.

8. Abmessungen, Gewicht und Belastbarkeit

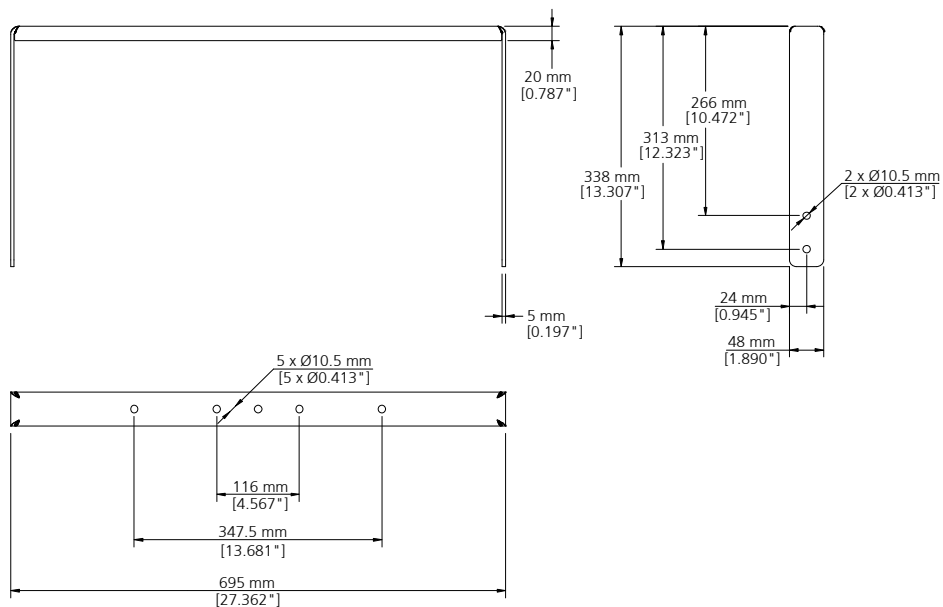
8.1 Montagebügel CA 1201 / CA 1215 mit Option 'Installation'



Gewicht: 3,05 kg

Zulässige Belastbarkeit (SWL): 34 kg

8.2 Montagebügel CA 1515 mit Option 'Installation'



Gewicht: 3,30 kg

Zulässige Belastbarkeit (SWL): 39 kg