

Schwenk- & Montagebügel

für **CA 106**



Benutzerhandbuch



**Wichtige Informationen,
vor Inbetriebnahme lesen!**

KLING & FREITAG GmbH
Wohlenbergstraße 5
D-30179 Hannover
TEL 0 (049) 511- 969 97-0
FAX 0 (049) 511- 67 37 94
www.kling-freitag.de



Schwenk- & Montagebügel für CA 106

Symbole im Handbuch



Dieses Symbol bedeutet eine möglicherweise bedrohende Gefahr für das Leben und die Gesundheit von Personen. Das Nichtbeachten dieser Hinweise kann schwere gesundheitliche Auswirkungen zur Folge haben, bis hin zu lebensgefährlichen Verletzungen.



Dieses Symbol bedeutet eine möglicherweise gefährliche Situation. Das Nichtbeachten dieser Hinweise kann leichte Verletzungen zur Folge haben, oder Sachbeschädigungen hervorrufen.



Dieses Symbol gibt wichtige Hinweise für den sachgerechten Umgang mit den beschriebenen Produkten. Das Nichtbeachten dieses Hinweises kann zu Störungen an dem Produkt oder in der Umgebung führen

Informationen über dieses Handbuch

Anwender Handbuch Schwenk- & Montagebügel für CA 106, Version 1.2, 12.03.2015

© by André Figula, Kling & Freitag GmbH, 2005; alle Rechte vorbehalten.

Sämtliche Angaben in diesem Handbuch basieren auf den zum Zeitpunkt der Drucklegung verfügbaren Informationen über die Eigenschaften der hier beschriebenen Produkte und den entsprechenden Sicherheitsvorschriften.

Technische Spezifikationen sowie Abmessungen, Gewicht und Eigenschaften stellen keine zugesicherten Eigenschaften dar.

Der Hersteller behält sich Änderungen und Modifikationen, im Rahmen der gesetzlichen Bestimmungen, sowie die Verbesserung der Produkteigenschaften ausdrücklich vor.

Diese Anleitung und alle weiteren notwendigen Informationen zum sicheren Gebrauch müssen an alle Personen, die das Flugsystem benutzen, zum Zeitpunkt des Auf- und Abbaus verfügbar sein.

Wir freuen uns über Anregungen und Verbesserungsvorschläge zu diesem Handbuch. Bitte schicken Sie diese an folgende Adresse:

info@kling-freitag.de

oder an:

KLING & FREITAG GMBH, Wohlenbergstr. 5, D-30179 Hannover,
Telefon 0511 - 96 99 70, Telefax 0511 - 67 37 94

Inhaltsverzeichnis

Kapitel /Abschnitt	Seite
1. Sicherheitshinweise	5
2. Lieferumfang und Definition der Komponenten	7
2.1 Schwenkbügel CA 106	7
2.2 Montagebügel CA 106	7
3. Optional erhältliche Montagehilfen	8
4. Montage- und Anwendungshinweise	9
4.1 Schwenkbügel	9
4.1.1 Montage am Lautsprecher	9
4.1.2 Montage von Ringschrauben zum Aufhängen des Bügels	9
4.1.3 Montage- und Verwendung des K&F Stativadapters	10
4.1.4 Montage und Verwendung der Pipe Clamp	11
4.2 Montagebügel CA 106	12
5. Hinweise zur Decken- und Wandmontage	13
6. Grundabmessungen, Gewicht und Belastbarkeit	13
6.1 Schwenkbügel CA 106	13
6.2 Montagebügel CA 106	14

1. Sicherheitshinweise



Das Aufhängen von Flugsystemen darf nur von geschultem Fachpersonal mit Nachweis ihrer Qualifikation durchgeführt werden.

Die Schwenk- und Montagebügel für CA 106 dürfen ausschließlich für den professionellen Einsatz und nur zum Aufhängen vom Kling & Freitag Lautsprecher des Typen CA 106, sowie in der vorgegebenen Art und Weise im Bereich Messe, Theater, Studio und Event, usw. gemäß BGV C1, bzw. vergleichbaren nationalen Standards verwendet werden.

Grundsätzlich müssen Flugsysteme beim Ein- und Auspacken jedes Mal einer Sichtprüfung unterzogen werden. Bei Festinstallationen müssen Flugsysteme in regelmäßigen Intervallen auf Verschleißerscheinungen überprüft werden.

Darüber hinaus sollte ein Prüfbuch für die verwendeten Flugsysteme angelegt und sorgfältig geführt werden. In diesem Prüfbuch sollten die Inspektionsschritte, Prüfintervalle und Stücklisten gepflegt werden.

Ergeben sich aus der Prüfung irgendwelche Unsicherheiten oder werden Fehler festgestellt, darf das Flugsystem nicht weiter benutzt werden.

Bei den Prüfungen ist besonders auf Verformungen, Risse, Beschädigungen an Gewinden und Korrosion zu achten. Auch Anschlagmittel, wie Schäkel, Ketten und Stahlseile, müssen gründlich auf Verschleiß oder Verformung überprüft werden.

Alle beschädigten Komponenten sind unverzüglich auszutauschen. Die Schwenk- und Montagebügel dürfen nicht selbst repariert werden! Ist ein Flugsystem beschädigt, ist es unverzüglich zu entsorgen. Schicken Sie die Schwenk- und Montagebügel dazu an die KLING & Freitag GmbH zurück oder führen Sie sie einer professionellen Schrotterverwertung zu. Auf jeden Fall ist sicherzustellen, dass es nach einer Entsorgung keinerlei weitere Verwendung finden kann.

Zur Montage dürfen lediglich von Kling & Freitag gelieferte Originalteile verwendet werden. Die Verwendung anderer Teile - insbesondere Teile von Fremdherstellern - ist nicht zulässig.

Halten Sie die maximal zulässige Belastbarkeit von 9 kg des Schwenk- und Montagebügels ein. Das bedeutet, maximal 1 CA 106 System inkl. Anschlagmaterial je Montage-, bzw. Schwenkbügel.

Die Schwenk- und Montagebügel dürfen nicht zum Heben und Sichern von Personen oder anderen Gegenständen als der oben aufgeführten Lautsprecher verwendet werden.

Beachten Sie auch die Bedien- und Sicherheitshinweise für das Produkt, an dem die Schwenk- und Montagebügel aufgehängt werden sollen (z.B. Truss). Gibt es dafür keine Informationen zum sicheren Gebrauch und zur zulässigen Belastung, darf die Flugsysteme nicht daran aufgehängt werden. Beachten Sie, dass die Befestigungspunkte an der Hallendecke (z.B. Kettenzüge) der Unfallverhütungsvorschrift BGV C1 (Veranstaltungs- und Produktionsstätten für szenarische Darstellung) oder den entsprechenden Sicherheitsvorschriften ihres Landes entsprechen und die Gesamtlast vom TÜV oder einer entsprechenden Behörde abgenommen worden sind. Lassen Sie dieses im Zweifel durch einer ortsansässigen Behörde überprüfen.

Die mit der Montage des Flugsystems vor Ort beauftragten Personen sind verantwortlich für den sicheren Aufbau und den sicheren Einsatz des Systems und gewährleisten diesen.

Diese Anleitung und alle weiteren notwendigen Informationen zum sicheren Gebrauch müssen an alle Personen, die die Flugsysteme benutzen, verteilt werden. Ohne diese Anleitung gelesen, verstanden und griffbereit vor Ort zu haben, darf ein System weder aufgebaut noch eingesetzt werden.

Beim Betrieb mit Kettenzügen darf sich niemand im Bereich unterhalb oder in der Nähe der Lautsprecheranordnung aufhalten.

Nur direkt am Auf- und Abbau beteiligte Personen dürfen sich im Arbeitsbereich aufhalten. Jedes Mal bevor ein Flugsystem angehoben, abgesenkt oder entzurrt wird, muss dieses für alle Personen verständlich signalisiert werden. Die Personen müssen sich daraufhin außerhalb des Schwenk- und Hebebereich begeben.

Der sichere Einsatz eines Flugsystems hängt auch von unterschiedlich gegebenen Faktoren des Einsatzgebietes ab. So können beispielsweise Witterungsbedingungen wie Wind oder Regen die Sicherheit des Systems beeinträchtigen. Diese Faktoren müssen in jedem Fall bedacht und bewertet werden.

Falls es auch nur geringste Bedenken an der Sicherheit des Flugsystems gibt, darf es nicht eingesetzt werden.

Achten Sie darauf, dass alle Verbindungen gegen Selbstlösen gesichert sind und nur zulässige, statisch geprüfte und ausreichend dimensionierte Halterungen, Anschlagmittel, Seile und Ketten verwendet werden.

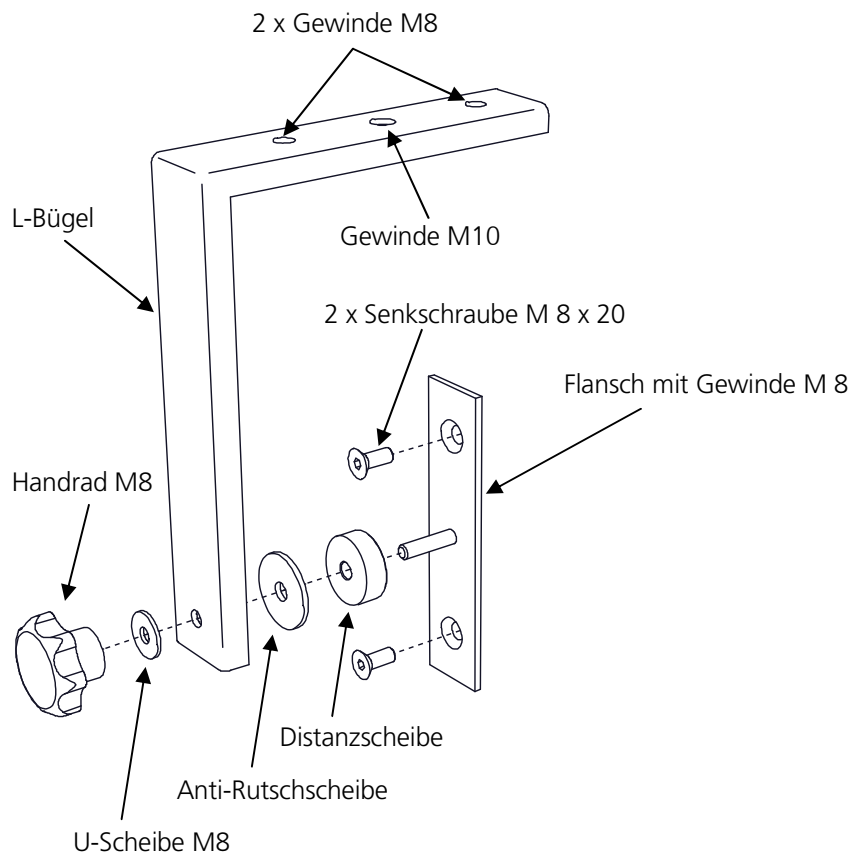
Beachten Sie die jeweils vorgeschriebenen Sicherheitsfaktoren. Befolgen Sie auf jeden Fall auch die mitgelieferten Sicherheitshinweise für Lautsprecher und Montagezubehör, sowie die jeweiligen nationalen Vorschriften, Normen und Sicherheitsbestimmungen.

Die hier beschriebenen Informationen befreien den Anwender nicht von der Pflicht, gegebene Sicherheitsauflagen und gesetzlichen Bestimmungen zu befolgen.

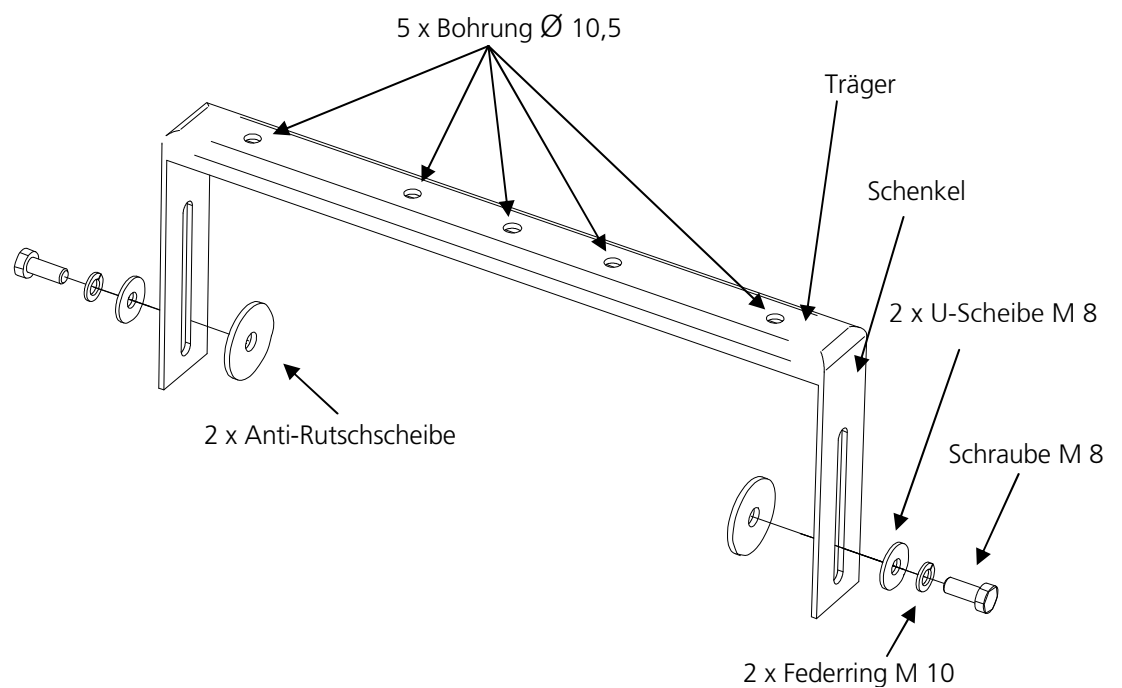


2. Lieferumfang und Definition der Komponenten

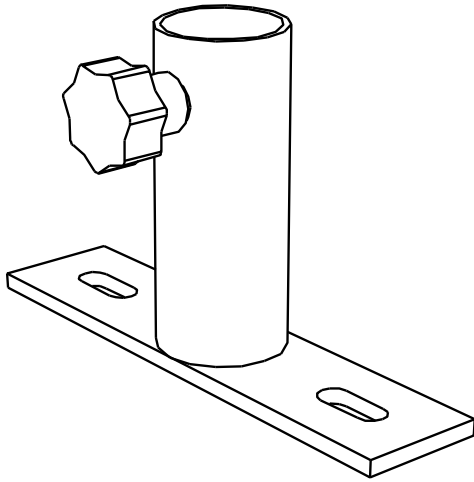
2.1 Schwenkbügel CA 106



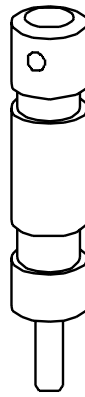
2.2 Montagebügel CA 106



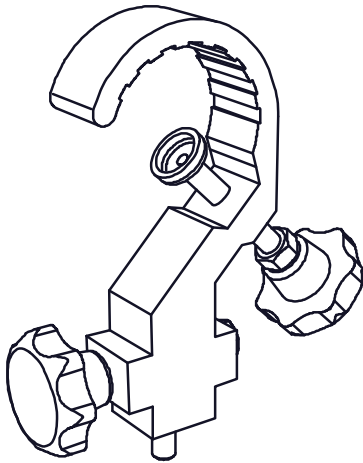
3. Optional erhältliche Montagehilfen



K&F Stativadapter



TV-Zapfen 20 mm



Pipe Clamp

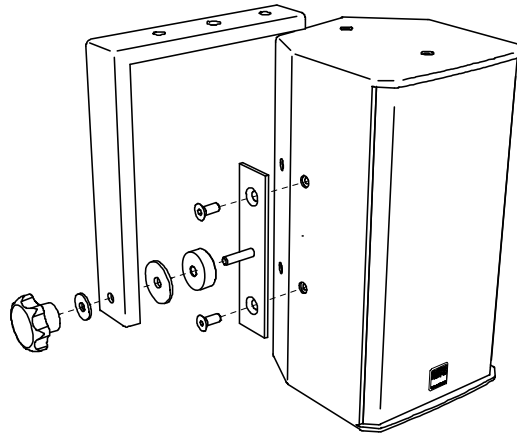


Ringschraube
M8 x 20

4. Montage- und Anwendungshinweise

4.1 Schwenkbügel

4.1.1 Montage am Lautsprecher

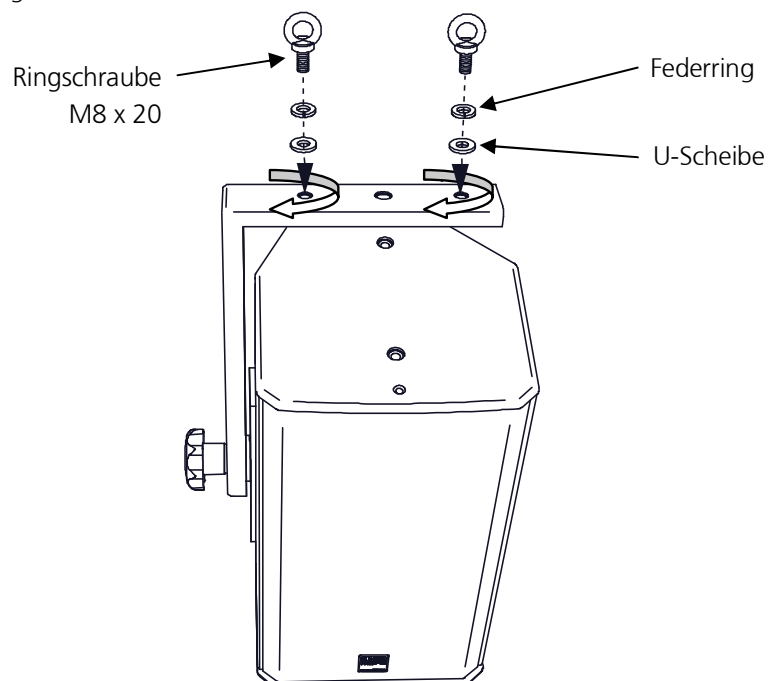


- Montieren Sie den Schwenkbügel wie abgebildet.
- Achten Sie auf den festen Sitz der Schraubverbindungen, die beiden Senkschrauben M8 müssen mit mindestens 9 Nm angeschraubt werden.
- Nach Einstellen der Lautsprecherposition muss das Handrad mit der Hand fest angezogen werden!

4.1.2 Montage von Ringschrauben zum Aufhängen des Bügels

Sie können den Schwenkbügel mit mindestens 2 Ringschrauben M8 x 20, mittels zulässigen und ausreichend dimensionierten Anschlagmitteln, am Träger aufhängen.

- Verschrauben Sie die Ringschrauben inkl. U-Scheibe und Federring fest mit den Gewinden des Trägers. Beachten Sie, dass die Sicherungswirkung der Federring nach mehrmaligem Gebrauch nachlässt. Wechseln Sie diese daher nach ca. 5 Anwendungen aus



4.1.3 Montage- und Verwendung des K&F Stativadapters

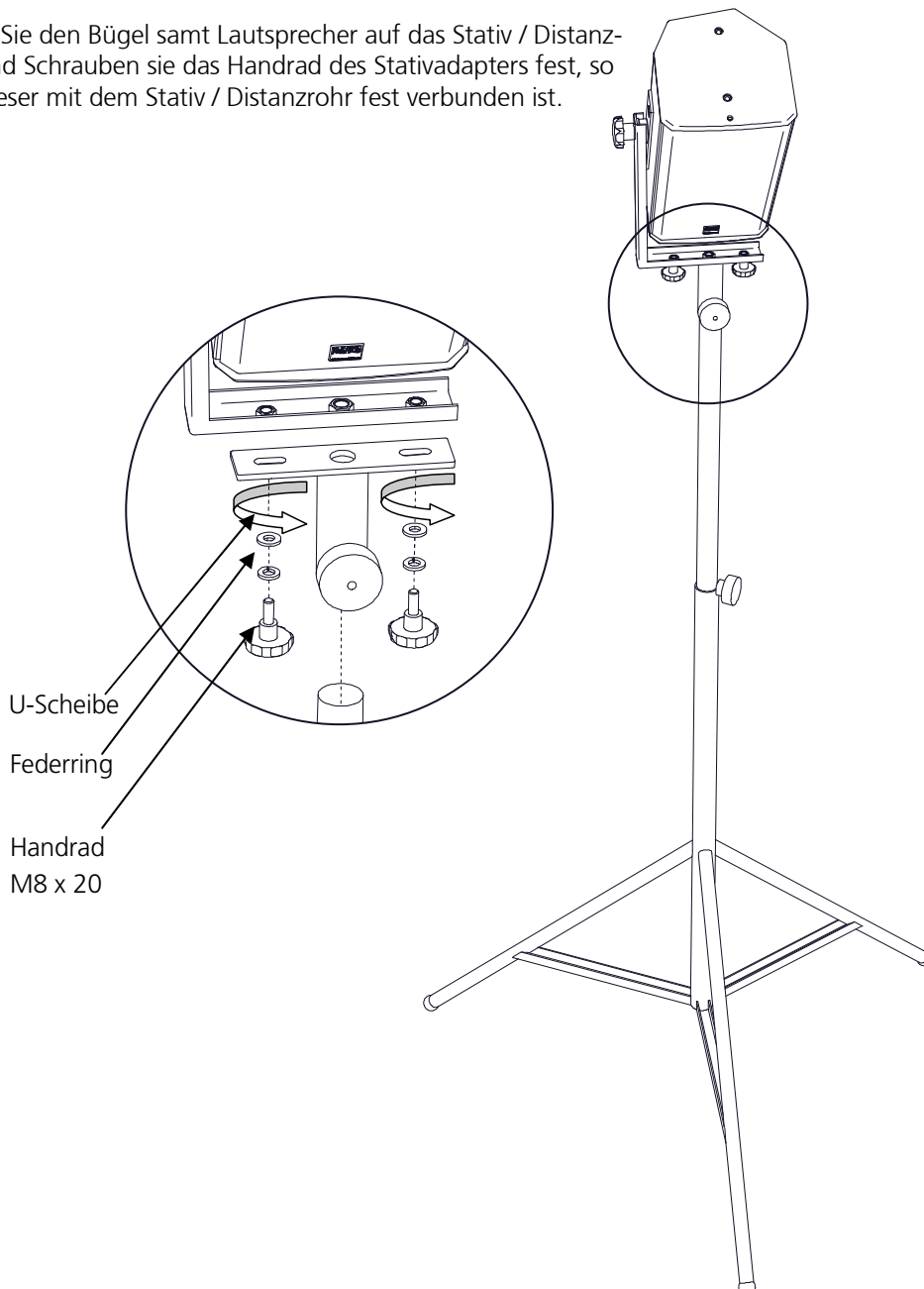
Sie können den Schwenkbügel mit dem optional erhältlichen Stativadapter versehen, um ihn auf einem Stativ oder Distanzrohr mit Mindestdurchmesser 35 mm anzubringen.

Die Standsicherheit bei Verwendung von Stativen und Distanzrohren wird durch folgende Forderung nach Standsicherheit erfüllt und muss vom Anwender gewährleistet werden:

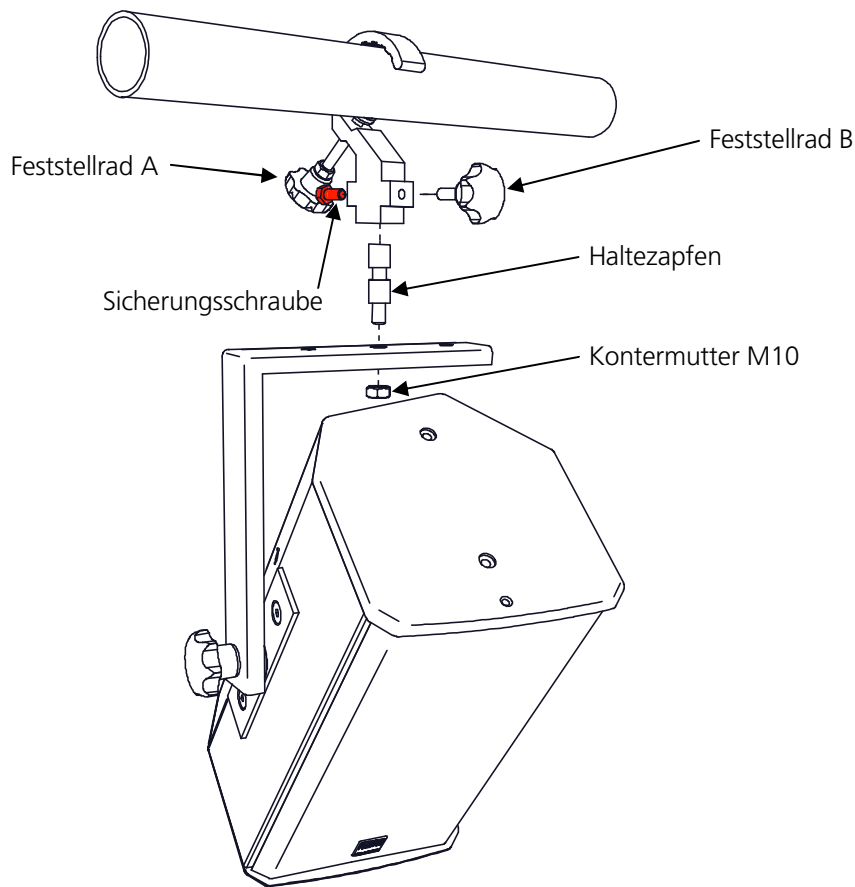
Aufgestellte Systeme dürfen selbst dann nicht umfallen, wenn sie um 10° in jede Richtung geneigt werden. Wird die Forderung nicht erfüllt, so sind Maßnahmen zu treffen, so dass die Forderung erfüllt wird. Mögliche Maßnahmen sind Angurten auf einem geeigneten Unterbau oder Festbinden mittels Sicherungsgurten.



- Verschrauben Sie den Stativadapter mittels K&F Handrädern M8 inkl. U-Scheiben und Federringen, wie auf Abbildung gezeigt oder alternativ mit Schrauben M8 x 20 inkl. U-Scheiben und Federringen.
- Montieren Sie den Lautsprecher am Bügel, Kapitel 4.1.1, Montage am Lautsprecher
- Setzen Sie den Bügel samt Lautsprecher auf das Stativ / Distanzrohr und schrauben Sie das Handrad des Stativadapters fest, so dass dieser mit dem Stativ / Distanzrohr fest verbunden ist.



4.1.4 Montage und Verwendung der Pipe Clamp



- Schrauben Sie den ‚Haltezapfen in das Gewinde M10 des Bügels. Schrauben Sie von unten die Mutter M10 zum ‚Kontern‘ dagegen um ein Selbstlösen zu verhindern.
- Schieben Sie die die Pipe Clamp bis zum Anschlag über den Haltezapfen und Schrauben Sie die Sicherungsschraube fest an. Die Sicherungsschraube greift in die Nut des Haltezapfens und verhindert somit, dass sich der Haltezapfen lösen kann. Der Haltezapfen kann dennoch weiterhin gedreht werden, so dass ein Ausrichten des Lautsprechers auch mit angezogener Sicherungsschraube noch möglich ist.
- Montieren Sie die Pipe Clamp samt montiertem Bügel / Lautsprecher an einem Rohr mit einem Durchmesser zwischen min. 30 mm und max. 50 mm.

Treffen Sie beim Einrichten Vorkehrungen gegen Herabfallen und achten Sie darauf, dass sich niemand unter dem Hebebereich befindet.

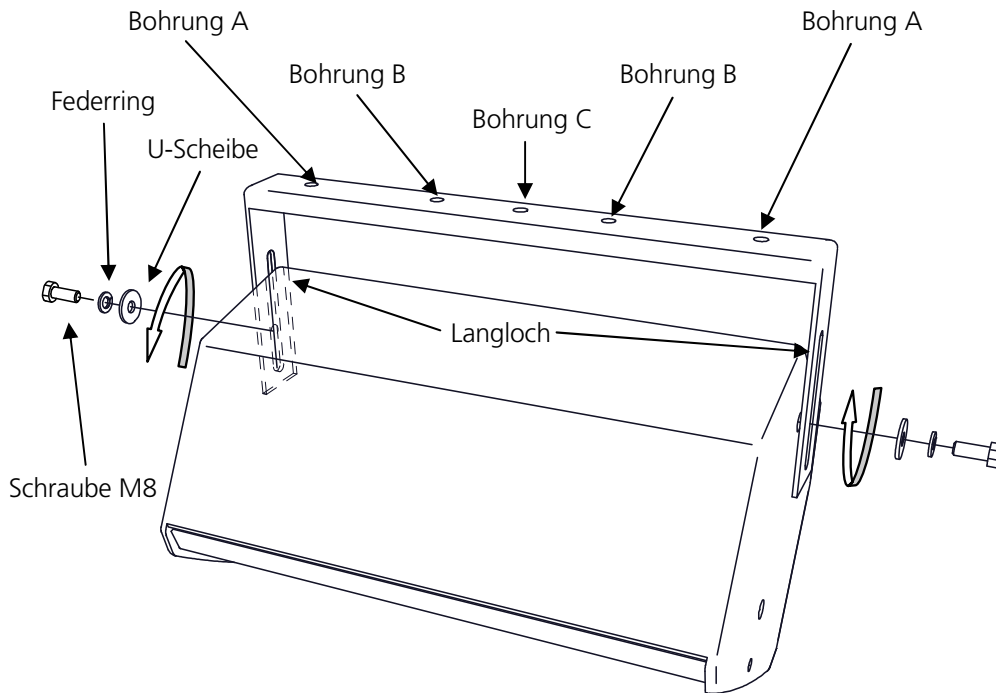
- Richten Sie den Lautsprecher wie gewünscht aus, die Last darf nur senkrecht zur ‚Haltezapfenachse‘ wirken.
- Schrauben Sie die beiden Feststellräder der TV-Pipe Clamp zum Fixieren des Lautsprechers fest an.
- Sichern Sie den Lautsprecher mit einer zweiten unabhängigen Einrichtung gegen Herabfallen (Sicherungsseil).
- Befolgen Sie unbedingt die Sicherheitshinweise Ihrer Geräteträger und dem verwendeten Befestigungsmaterial in Bezug auf Verwendung und Belastbarkeit!



Anstatt der des Haltezapfens für die Pipe Clamp können Sie auch einen ‚TV-Zapfen‘ für entsprechende Anwendungen montieren.

4.2 Montagebügel CA 106

- Montagebügel mit Handrädern M8 inkl. U-Scheiben und Federringen wie auf Abbildung am Lautsprecher befestigen. Drehen Sie die Schrauben vorerst noch nicht ganz an.
- Richten Sie den Lautsprecher wie gewünscht aus. Die Langlöcher ermöglichen Ihnen eine Stufenlose Optimierung des Platzbedarfs
- Drehen Sie die Schrauben fest an.
- Sichern Sie Schraubverbindungen immer gegen Selbstlösen



- Zur direkten Wand- und Deckenmontage nutzen Sie bitte mindestens die beiden **Bohrungen A**. Beachten Sie hierzu Kapitel 5, Hinweise zur Decken- und Wandmontage!
- An den **Bohrungen B** kann ein Stativadapter mittels Schrauben und Muttern angebracht werden. Sichern Sie Schraubverbindungen immer gegen Selbstlösen.
- An der **Bohrung C** des Trägers kann ein TV-Zapfen mittels selbstsichernder Mutter inkl. U-Scheibe befestigt werden.



5. Hinweise zur Decken- und Wandmontage



Warnung

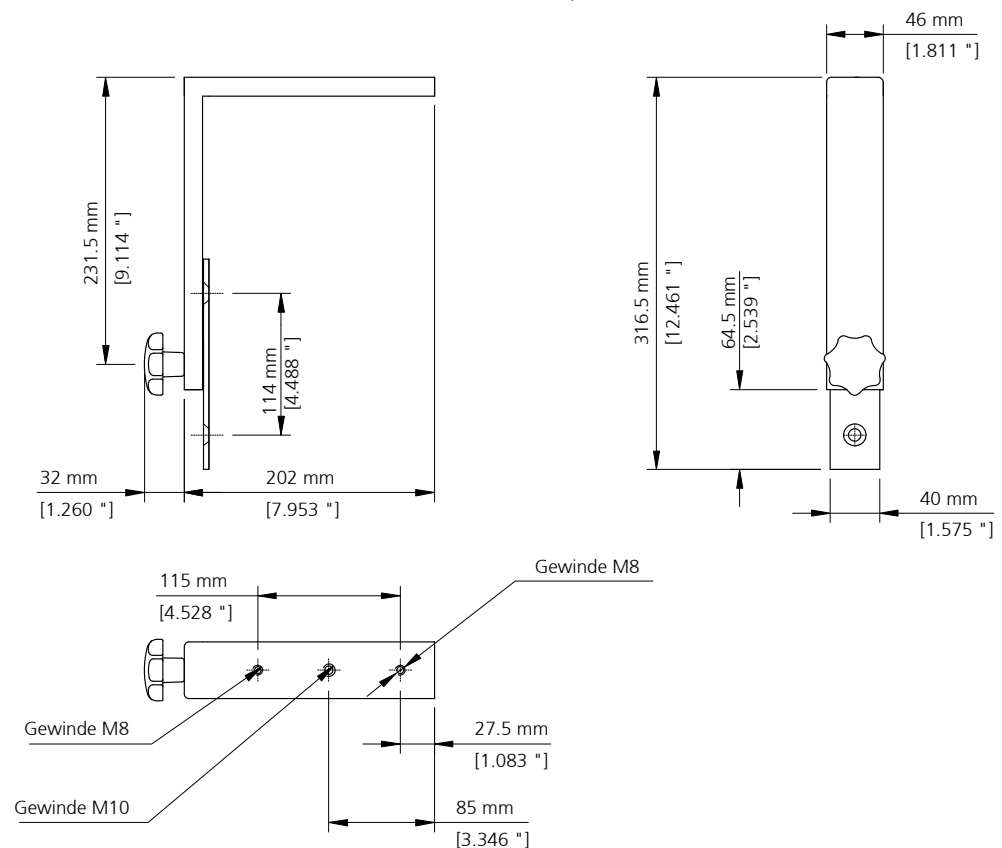
Bei der Decken- und Wandmontage ist die Tragfähigkeit von Wänden, Decken und Verschalungen, sowie die Festigkeit und Art in jedem Fall zu berücksichtigen. So müssen z.B. bei Wandverkleidungen geeignete Dübel verwendet werden und die Festigkeit gewährleistet sein.

Zur Montage an Decken und Wänden dürfen nur die in den Bedienungsanleitungen vorgegebenen Befestigungsbohrungen verwendet werden.

Achten Sie auf die Einhaltung vorgeschriebener Anzugsdrehmomente.

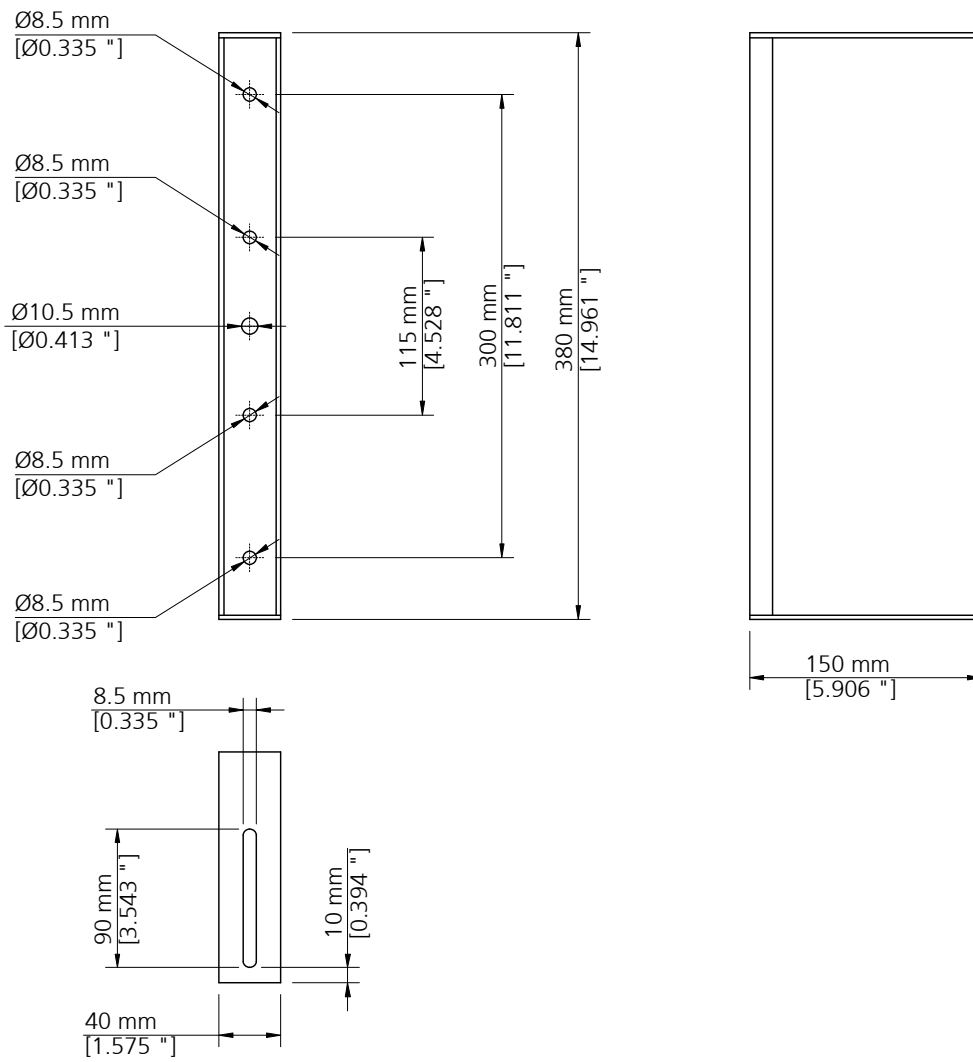
6. Grundabmessungen, Gewicht und Belastbarkeit

6.1 Schwenkbügel CA 106



Gewicht: 1,0 kg

Zulässige Belastbarkeit (SWL): 9 kg

6.2 Montagebügel CA 106**Gewicht: 0,8 kg****Zulässige Belastbarkeit (SWL): 9 kg**