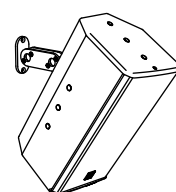




DE | VERSION 1.0 | 24.02.2021



BENUTZERHANDBUCH
K&F CA 106 PRO Wandhalter

Inhaltsverzeichnis

Kapitel / Abschnitt	Seite
1 Einleitung	4
1.1 Symbole in diesem Benutzerhandbuch	4
1.2 Informationen über dieses Benutzerhandbuch	4
2 Produktbeschreibung	5
2.1 Bestimmungsgemäßer Gebrauch	5
2.2 Lieferumfang	5
2.3 Übersicht Bauteile U-Schwenkbügel	5
2.4 Funktionsweise	6
2.5 Technische Daten	7
2.5.1 Übersicht	7
2.5.2 Abmessungen des Wandhalters	7
2.5.3 Abmessungen bei Wandmontage	8
2.5.4 Abmessungen bei Deckenmontage	9
3 Sicherheitshinweise	10
4 Installation	11
4.1 Montage des Halter an Wand- bzw. Decke	11
4.2 Montage und Ausrichten des Lautsprechers	13
5 Wartung.	14
6 Transport und Lagerung	14
7 Entsorgung	14

1 Einleitung

1.1 Symbole in diesem Benutzerhandbuch

WARNUNG

Dieses Symbol bedeutet eine möglicherweise drohende Gefahr für das Leben und die Gesundheit von Personen. Das Nichtbeachten dieser Hinweise kann schwere gesundheitliche Auswirkungen zur Folge haben, bis hin zu lebensgefährlichen Verletzungen.

VORSICHT

Dieses Symbol bedeutet eine möglicherweise gefährliche Situation. Das Nichtbeachten dieser Hinweise kann leichte Verletzungen oder Sachbeschädigungen zur Folge haben.

HINWEIS

Dieses Symbol gibt wichtige Hinweise für den sachgerechten Umgang mit den beschriebenen Produkten. Das Nichtbeachten dieses Hinweises kann zu Funktionsstörungen oder Sachschäden führen.

TIPP

Dieses Symbol gibt Hinweise für den einfacheren Umgang mit den beschriebenen Produkten.

1.2 Informationen über dieses Benutzerhandbuch

DE | Originalbetriebsanleitung

Die Originalsprache aller Benutzerhandbücher von KLING & FREITAG ist Deutsch.

© KLING & FREITAG GMBH, alle Rechte vorbehalten.

Sämtliche Angaben in diesem Benutzerhandbuch basieren auf den zum Zeitpunkt der Drucklegung verfügbaren Informationen über die Eigenschaften der hier beschriebenen Produkte und den entsprechenden Sicherheitsvorschriften.

Technische Spezifikationen sowie Abmessungen, Gewicht und Eigenschaften stellen keine zugesicherten Eigenschaften dar.

Der Hersteller behält sich Änderungen und Modifikationen im Rahmen der gesetzlichen Bestimmungen sowie die Verbesserung der Produkteigenschaften ausdrücklich vor.

Dieses Benutzerhandbuch und alle weiteren notwendigen Informationen zum sicheren Gebrauch müssen allen Personen, die das Lautsprechersystem benutzen, zum Zeitpunkt des Auf- und Abbaus und während des Betriebs verfügbar sein! Ohne dieses gelesen, verstanden und griffbereit vor Ort zu haben, darf das Lautsprechersystem weder aufgebaut noch eingesetzt werden.

Sollten Sie Benutzerhandbücher von KLING & FREITAG benötigen, können Sie sie bei uns nachbestellen oder von unserer Internetseite www.kling-freitag.de herunterladen.

Kontakt: info@kling-freitag.de
KLING & FREITAG GMBH, Junkersstr. 14, D-30179 Hannover
Telefon +49 (0) 511 96 99 70, Telefax +49 (0) 511 67 37 94 .

2 Produktbeschreibung

Der CA 106 PRO Wandhalter dient der Wand- oder Deckenmontage eines Lautsprechers des Typs 'CA 106 PRO'. Mit Hilfe des Zubehörs kann der Lautsprecher ausgerichtet werden.

Dabei erfolgt die Befestigung des Wandhalters an den hinteren Gewindeeinsätzen des Lautsprechers. Über die beiden Kugelgelenke kann der Lautsprecher in eine beliebige Richtung ausgerichtet und werden.

2.1 Bestimmungsgemäßer Gebrauch

Verwenden Sie diesen Wandhalter ausschließlich für die Montage an einem Lautsprecher K&F CA 106 PRO. Dabei müssen Sie den Wandhalter an den hinteren Gewindeeinsätzen des Lautsprechers befestigen.

Der Wandhalter ist sowohl für die Wand-, als auch für die Deckenmontage geeignet.

Sie dürfen das Zubehör für das CA 106 PRO Lautsprechersystem nur in geschlossenen Räumen (Indoor) und ausschließlich als Festinstallationssystem verwenden. Das System ist nicht für den ständigen Transport, Auf-, Um- oder Abbau ausgelegt.

Jeglicher Gebrauch, welcher über den in der Bedienungsanleitung beschriebenem Gebrauch hinausgeht, gilt als nicht bestimmungsgemäß.

Veränderungen an dem Produkt sind nicht zulässig.

2.2 Lieferumfang

- 1x Wandhalter
- 1x Anleitung

2.3 Übersicht Bauteile U-Schwenkbügel

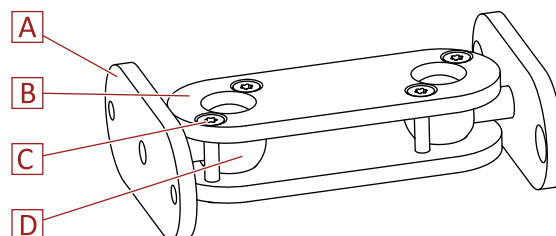
- 2 x Senkschraube M6 x 20 mit Innensechskant, Größe IS 4, zur Befestigung am Lautsprecher

[A] Befestigungsplatte zu Befestigung an Wand oder Lautsprecher

[B] Klemmplatte

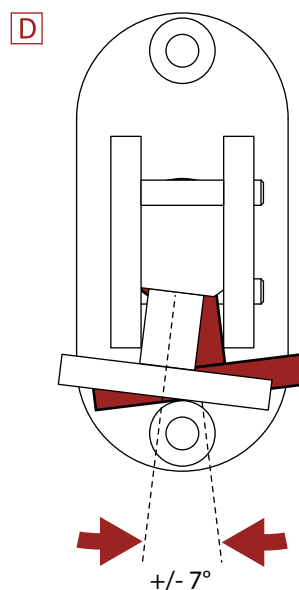
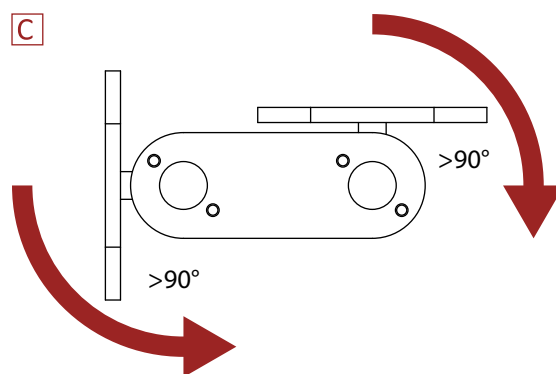
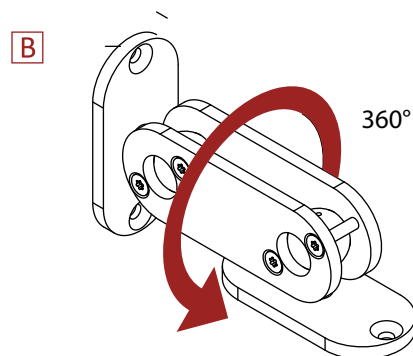
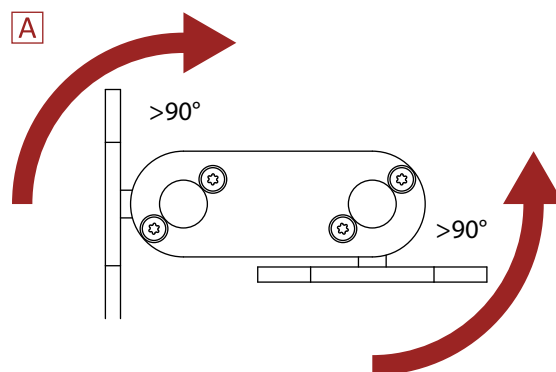
[C] M5x30 Senkschrauben mit Torx-Antrieb, Größe TX25, zur Fixierung der Klemmplatten.

[D] Kugel



2.4 Funktionsweise

1. Abbildungen **[A]** bis **[C]** zeigen, wie Sie den Halter in eine beliebige Position bringen können.
2. Abbildung **[D]** zeigt ein Korrekturspiel mit dem Sie leichte, systembedingte Höhenunterschiede bei gespiegelt nebeneinander ausgerichteten Lautsprechern ausgleichen können.



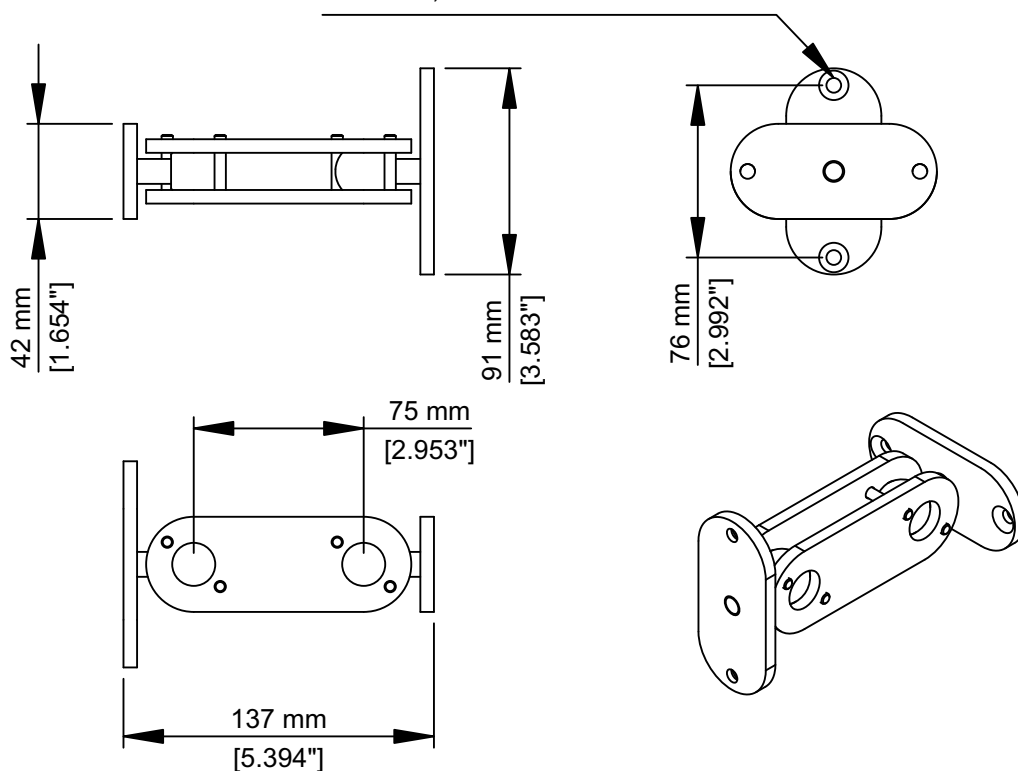
2.5 Technische Daten

2.5.1 Übersicht

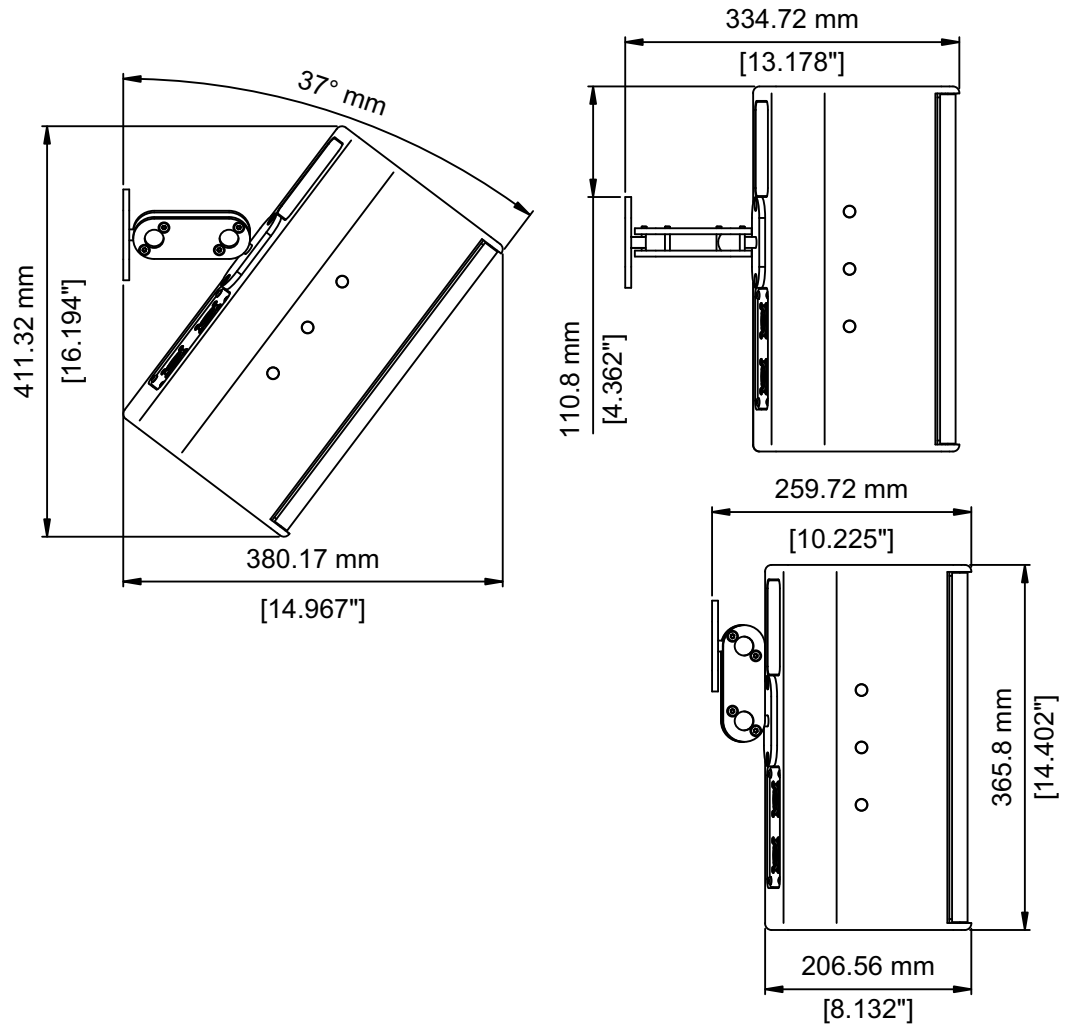
Tragkraft	1 Lautsprecher CA 106 PRO
Gewicht	1,7 kg
Farben	RAL 9005 (schwarz) – Standard RAL 9010 (weiß) – Standard RAL Sonderfarbe – optional

2.5.2 Abmessungen des Wandhalters

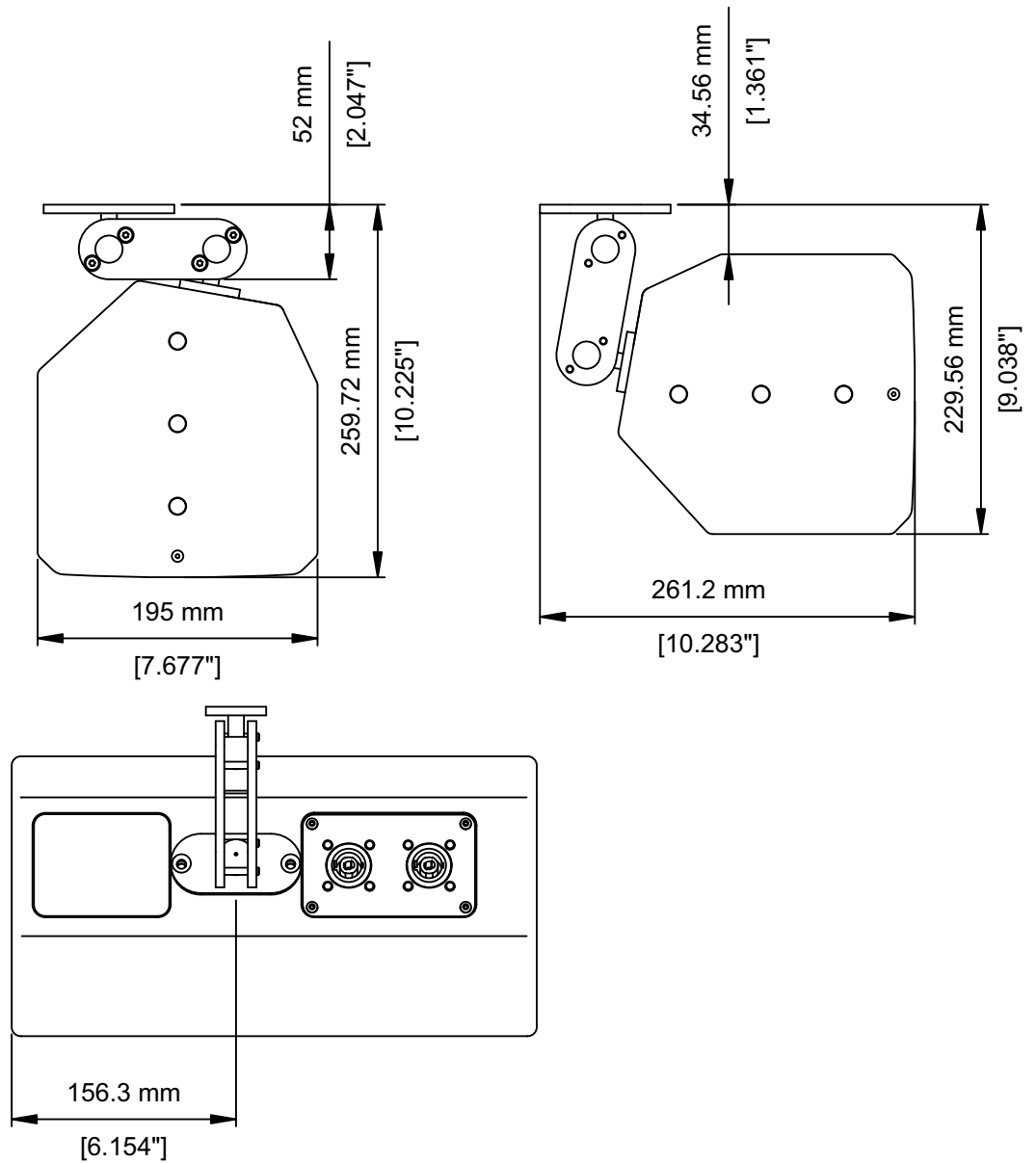
Mounting Holes, 2x on each Mounting
Plate: D6,5mm THRU - D13mm x 90°



2.5.3 Abmessungen bei Wandmontage



2.5.4 Abmessungen bei Deckenmontage



3 Sicherheitshinweise

WARNUNG

Gefahr durch herabstürzende oder umstürzende Teile

- Das Kling & Freitag Lautsprecherzubehör darf ausschließlich in der hier vorgegebenen Art und Weise mit den dafür vorgesehenen Teilen aufgehängt, befestigt und verwendet werden.
- Sichern Sie den Installationsort während der Montage ab, damit keine unbeteiligten Personen Schaden durch herabstürzende Teile erleiden können.

Sicherheitshinweise zum Aufhängen der Lautsprecher

Aufgehängte Lasten sind sicherheitsrelevant.

- Überlassen Sie die Wand- und Deckenmontage ausschließlich in der Veranstaltungstechnik geschultem Fachpersonal oder vom Fachpersonal entsprechend unterwiesenen Personen.
- Die mit der Montage beauftragten Personen müssen mit entsprechender persönlicher Schutzausrüstung arbeiten.
- Die mit der Montage des Lautsprechers vor Ort beauftragten Personen sind verantwortlich für den sicheren Aufbau und den sicheren Einsatz des Lautsprechers und gewährleisten diesen.
- Berücksichtigen Sie in jedem Fall bei der Montage die Tragfähigkeit, Festigkeit und Art von Wänden, Decken und Verschalungen. So müssen z.B. bei Wandverkleidungen geeignete Anker verwendet werden und die Festigkeit gewährleistet sein.
- Beachten Sie, dass die Befestigungspunkte an der Hallendecke (z.B. Lastösen, Anschlagpunkte oder Kettenzüge) der Unfallverhütungsvorschrift DGUV Vorschrift 17 (BGV C 1) oder den entsprechenden Sicherheitsvorschriften Ihres Landes entsprechen und die Gesamtlast von einem ermächtigten Gutachter abgenommen wurde.
- Achten Sie auf die Einhaltung vorgeschriebener Anzugsdrehmomente.
- Sofern in diesem Benutzerhandbuch nicht ausdrücklich beschrieben, dürfen zur Montage lediglich von KLING & FREITAG gelieferte Originalteile verwendet werden. Die Verwendung anderer Teile, insbesondere Teile von Fremdherstellern, ist verboten.
- Stellen Sie sicher, dass Wandanker den geltenden Sicherheitsrichtlinien entsprechen und ausreichend dimensioniert sind.
- Grundsätzlich müssen alle sicherheitsrelevanten Komponenten des Lautsprechers und des Zubehörs vor jedem Einsatz einer Sichtprüfung unterzogen werden. Bei Hinweisen auf Verschleiß, Rissbildung oder Deformation sind diese unverzüglich auszutauschen. Die Sichtprüfung beinhaltet auch die Kontrolle der Schraubenverbindungen an tragenden Teilen.
- Die hier beschriebenen Informationen befreien den Anwender nicht von der Pflicht, gegebene Sicherheitsauflagen und gesetzliche Bestimmungen zu befolgen.

4 Installation

4.1 Montage des Halter an Wand- bzw. Decke

Benötigtes Werkzeug	Benötigtes Montagematerial
Werkzeug für die Montage der Wand / Deckenanker	Für die Wand- / Deckenbeschaffenheit geeignetes Befestigungsmaterial (z.B. Dübel, Schrauben)
Innensechskantschlüssel, Größe IS4	
Schlüssel mit Innensechsrund-Kopf (Torx), Größe TX25	

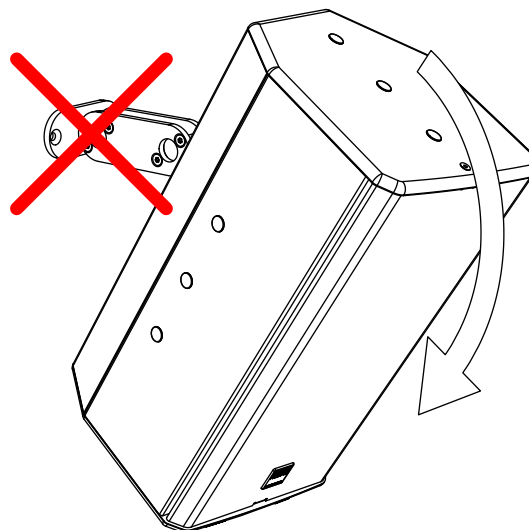
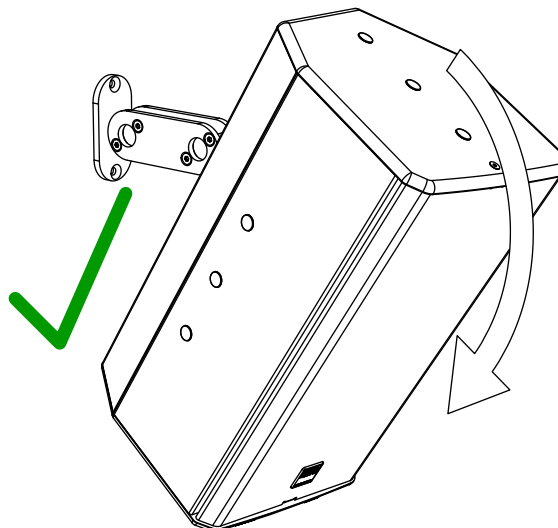
⚠️ WARNUNG

Gefahr durch herabstürzenden Teile

Besorgen Sie sich für die Wand- / Deckenbeschaffenheit geeignetes Befestigungsmaterial, das folgenden Auszugs- und Scherkräften standhält:

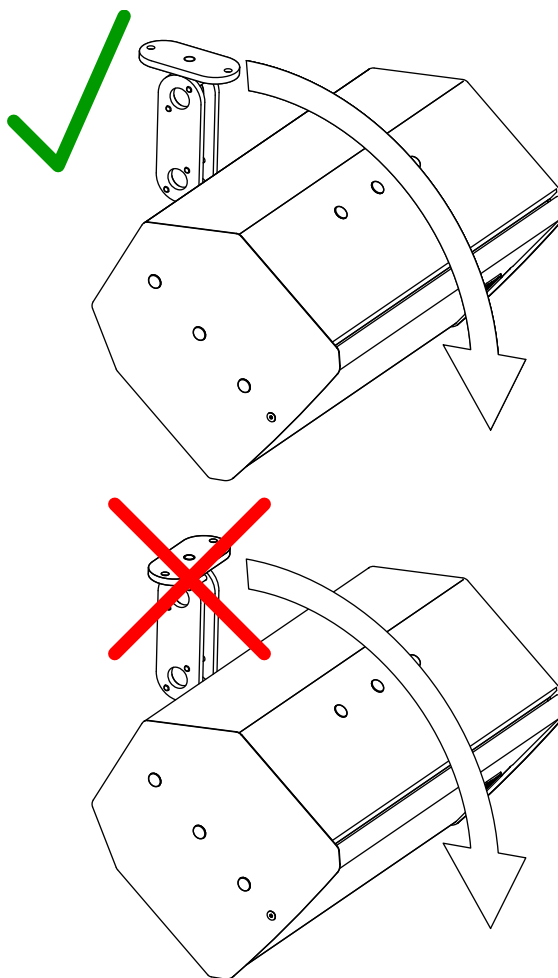
- Auszugskräfte: 48 daN
- Scherkräfte: 35 daN

Die Verankerung muss in der Lage sein, diese Kräfte dauerhaft zu tragen. Die angegebenen Werte sind Reallasten, je nach Einsatz und Eigenschaften der Anker müssen Sie Sicherheitsfaktoren hinzurechnen. Verankerungen an einer Wand müssen immer vertikal zur Lastrichtung angeordnet sein.

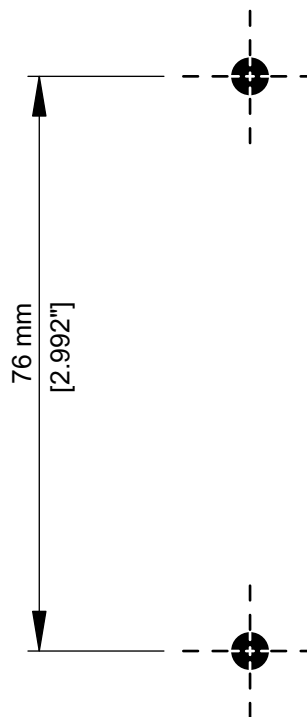


⚠️ WARNUNG**Gefahr durch herabstürzenden Teile**

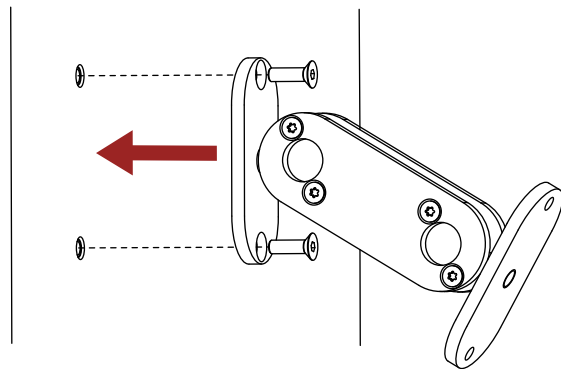
Verankerungen an einer Decke müssen immer entlang der Lastebenen erfolgen.



1. Setzen Sie 2 Ankerpunkte mit einem Abstand von 76mm.

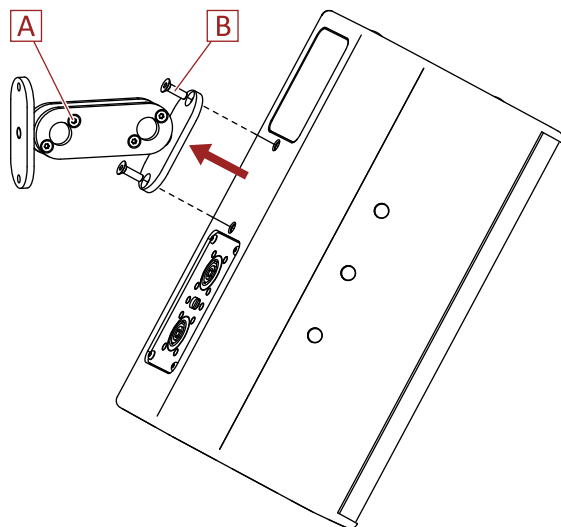


2. Befestigen Sie eine Montageplatte des Wandhalters an Wand bzw. Decke.



4.2 Montage und Ausrichten des Lautsprechers

3. Lösen Sie die vier Schrauben **[A]** mit einem Torxschlüssel TX25, so dass sich der Wandhalter in alle Richtungen ausrichten lässt.
4. Schrauben Sie den Lautsprecher mit den beiden Schrauben **[B]** mit einem Innensechskantschlüssel IS4 am Wandhalter fest.
5. Richten Sie den Lautsprecher wie gewünscht aus, siehe dazu bei Bedarf Kapitel »Funktionsweise« auf Seite 6.
6. Schrauben Sie die vier Schrauben **[A]** mit dem Torxschlüssel TX25 wieder fest.



5 **Wartung.**

WARNUNG

Gefahr durch herabstürzende Teile in Folge von nicht erkannten Schäden

- Führen Sie vor und nach dem Gebrauch eine Sichtprüfung an dem Lautsprecherzubehör durch.
- Führen Sie bei Festinstallationen halbjährlich eine Sichtprüfung der Installation durch.
- Bei den Prüfungen ist besonders auf Verformungen, Risse, Kerben, Beschädigungen an Gewinden und Korrosion zu achten. Auch Anschlag- und Hebemittel wie Schäkel, Ketten und Stahlseile müssen gründlich auf Verschleiß oder Verformung überprüft werden. Die Prüfung muss durch eine qualifizierte Fachkraft erfolgen.
- Ergeben sich aus der Prüfung irgendwelche Unsicherheiten oder werden Fehler festgestellt, darf der Lautsprecher nicht weiter benutzt werden. Wenden Sie sich an Ihren Lieferanten.
- Reparaturen dürfen ausschließlich durch die Firma Kling & Freitag nach Begutachtung durch die Konstruktion durchgeführt werden.
- In vielen Staaten ist die regelmäßige Überprüfung von Befestigungs- und Zubehörteilen vorgeschrieben. In den meisten Fällen, z. B. nach der deutschen DGUV Vorschrift 17 (BGV C1), wird eine zusätzliche jährliche Prüfung verlangt, welche von sachkundigem Fachpersonal durchgeführt werden muss. Zusätzlich wird im Abstand von vier Jahren eine eingehende Prüfung durch einen amtlichen bzw. amtlich beglaubigten Sachverständigen gefordert.
- Sehr wichtig ist in diesem Zusammenhang das Führen eines Prüfbuches. In diesem Prüfbuch werden für jeden eingesetzten Lautsprecher und Zubehörteil die Daten der wiederkehrenden Prüfungen eingetragen und sind somit jederzeit für evtl. Kontrollen einzusehen. In diesem Prüfbuch sollten die Inspektionsschritte, Prüfintervalle und Stücklisten gepflegt werden.
- Verwenden Sie bei Bedarf zur Pflege ein Multifunktionsöl.

6 **Transport und Lagerung**

Das Produkt ist vor kurzzeitigen Feuchtigkeitseinflüssen geschützt. Dennoch muss es grundsätzlich trocken gelagert, transportiert und verwendet werden. Es ist nicht dafür ausgelegt, um in korrosiver Umgebung dauerhaft eingesetzt zu werden.

Achten Sie bei längerer Lagerung auf ausreichende Belüftung, damit evtl. vorhandene Restfeuchte aus dem Einsatz entweichen kann.

Des Weiteren ist sicherzustellen, dass das Produkt vor mechanischen Belastungen geschützt wird, so dass es keine Beschädigungen davontragen kann.

Wir empfehlen die Verwendung geeigneter Transport- und Aufbewahrungsvorrichtungen, die vor den oben angesprochenen Einflüssen schützen.

7 **Entsorgung**

Entsorgen Sie dieses Produkt gemäß Ihren nationalen Vorschriften.

Sorgen Sie dafür, dass dieses Produkt nach der Entsorgung nicht wieder oder anderweitig verwendet werden kann.



**THANK
YOU** FOR
CHOOSING
K&F.



KLING & FREITAG GmbH

Junkersstraße 14 · D-30179 Hannover
Tel +49 (0)511 969970
www.kling-freitag.de · info@kling-freitag.de