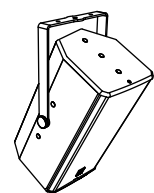




DE | VERSION 1.0 | 23.10.2020



BENUTZERHANDBUCH
K&F CA 106 PRO U-Schwenkbügel

Inhaltsverzeichnis

Kapitel / Abschnitt	Seite
1 Einleitung	4
1.1 Symbole in diesem Benutzerhandbuch	4
1.2 Informationen über dieses Benutzerhandbuch	4
2 Bestimmungsgemäßer Gebrauch	5
3 Produktbeschreibung	5
3.1 Ergänzendes Zubehör	6
3.2 Lieferumfang	7
3.3 Übersicht Bauteile U-Schwenkbügel	7
3.4 Technische Daten	8
3.4.1 Übersicht	8
3.4.2 Abmessungen	8
4 Sicherheitshinweise	9
5 Installation	10
5.1 Montage des Lautsprechers	10
6 Wartung	13
7 Transport und Lagerung	13
8 Entsorgung	13
9 Konformitätserklärung	14

1 Einleitung

1.1 Symbole in diesem Benutzerhandbuch

WARNUNG

Dieses Symbol bedeutet eine möglicherweise drohende Gefahr für das Leben und die Gesundheit von Personen. Das Nichtbeachten dieser Hinweise kann schwere gesundheitliche Auswirkungen zur Folge haben, bis hin zu lebensgefährlichen Verletzungen.

VORSICHT

Dieses Symbol bedeutet eine möglicherweise gefährliche Situation. Das Nichtbeachten dieser Hinweise kann leichte Verletzungen oder Sachbeschädigungen zur Folge haben.

HINWEIS

Dieses Symbol gibt wichtige Hinweise für den sachgerechten Umgang mit den beschriebenen Produkten. Das Nichtbeachten dieses Hinweises kann zu Funktionsstörungen oder Sachschäden führen.

TIPP

Dieses Symbol gibt Hinweise für den einfacheren Umgang mit den beschriebenen Produkten.

1.2 Informationen über dieses Benutzerhandbuch

DE | Originalbetriebsanleitung

Die Originalsprache aller Benutzerhandbücher von KLING & FREITAG ist Deutsch.

© KLING & FREITAG GMBH, alle Rechte vorbehalten.

Sämtliche Angaben in diesem Benutzerhandbuch basieren auf den zum Zeitpunkt der Drucklegung verfügbaren Informationen über die Eigenschaften der hier beschriebenen Produkte und den entsprechenden Sicherheitsvorschriften.

Technische Spezifikationen sowie Abmessungen, Gewicht und Eigenschaften stellen keine zugesicherten Eigenschaften dar.

Der Hersteller behält sich Änderungen und Modifikationen im Rahmen der gesetzlichen Bestimmungen sowie die Verbesserung der Produkteigenschaften ausdrücklich vor.

Dieses Benutzerhandbuch und alle weiteren notwendigen Informationen zum sicheren Gebrauch müssen allen Personen, die das Lautsprechersystem benutzen, zum Zeitpunkt des Auf- und Abbaus und während des Betriebs verfügbar sein! Ohne dieses gelesen, verstanden und griffbereit vor Ort zu haben, darf das Lautsprechersystem weder aufgebaut noch eingesetzt werden.

Sollten Sie Benutzerhandbücher von KLING & FREITAG benötigen, können Sie sie bei uns nachbestellen oder von unserer Internetseite www.kling-freitag.de herunterladen.

Kontakt: info@kling-freitag.de
KLING & FREITAG GMBH, Junkersstr. 14, D-30179 Hannover
Telefon +49 (0) 511 96 99 70, Telefax +49 (0) 511 67 37 94 .

2 Bestimmungsgemäßer Gebrauch

Verwenden Sie diesen U-Schwenkbügel ausschließlich für die Montage an einem Lautsprecher K&F CA 106 PRO. Dabei müssen Sie den U-Schwenkbügel an den mittleren Gewindeeinsätzen in den beiden langen Seiten des Lautsprechers befestigen.

Der U-Schwenkbügel darf nur senkrecht montiert werden.

Sie dürfen das Zubehör für das CA 106 PRO Lautsprechersystem nur in geschlossenen Räumen (Indoor) und ausschließlich als Festinstallationssystem verwenden. Das System ist nicht für den ständigen Transport, Auf-, Um- oder Abbau ausgelegt.

Jeglicher Gebrauch, welcher über den in der Bedienungsanleitung beschriebenen Gebrauch hinausgeht, gilt als nicht bestimmungsgemäß.

Veränderungen an dem Produkt sind nicht zulässig.

3 Produktbeschreibung

Der CA 106 PRO U-Schwenkbügel ist ein Lastaufnahmemittel für das Aufhängen oder Aufstellen eines Lautsprechers des Typs 'CA 106 PRO'. Mit Hilfe des Zubehörs kann der Lautsprecher ausgerichtet werden.

Dabei erfolgt die Befestigung des U-Schwenkbügels am Lautsprecher mittels zweier unverlierbaren Rändelschrauben an den mittleren Befestigungsgewinden der beiden langen Seitenteile des Lautsprechers. Über die Drehachse dieser Verbindung kann der Lautsprecher vertikal ausgerichtet und fixiert werden. Der Schwenkbügel kann direkt an die Decke geschraubt werden oder mit zwei Ringschrauben oder zentrisch an einer Aufnahme (z.B. einer Rohrklemme) aufgehängt werden. Der CA 106 PRO Schwenkbügel kann auch mittels eines Stativadapters auf einem Stativ befestigt und somit auf dem Stativ vertikal ausgerichtet werden.

3.1 Ergänzendes Zubehör

Weitere Befestigungsmöglichkeiten bietet das optionale Zubehör:

TV-Zapfen 20 mm

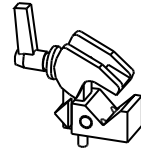
Farbe: schwarz



Super-Klemme

für Rohre oder Platten von 13 - 50 mm, belastbar bis 15 kg, mit M10 Gewindestift zur Montage mit Montage- oder Schwenkbügeln

Farbe: schwarz



Pipe Clamp

für Rohre bis 50 mm, belastbar bis 20 kg, mit M10 Gewindestift zur Montage mit Schwenkbügel

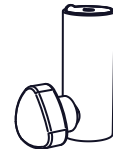
Farbe: schwarz oder alu



Stativhülse M10

zur Verwendung von Schwenkbügeln mit einem Stativ, inklusive Befestigungsschraube M10 x 25, Unterlegscheibe und Federring in schwarz

Farbe: schwarz



Ringschraube M8 x 20

Farbe: schwarz

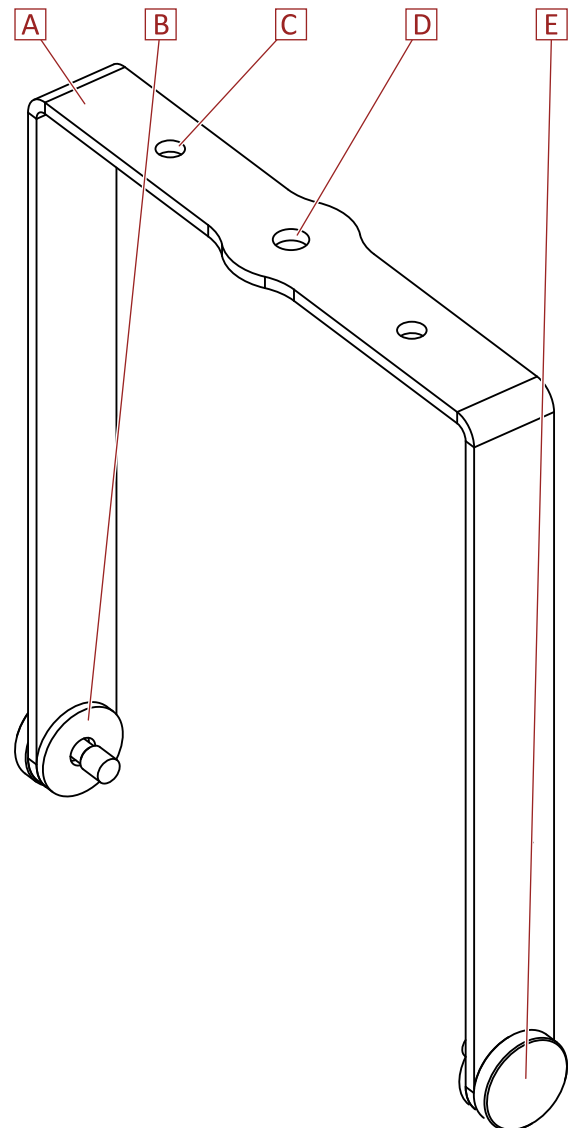


3.2 Lieferumfang

- 1x U-Schwenkbügel
- 1x Anleitung

3.3 Übersicht Bauteile U-Schwenkbügel

- [A]** U-Schwenkbügel
- [B]** Gummischeibe
- [C]** 2 Bohrungen für Bolzen M8
- [D]** Bohrung für Bolzen M10
- [E]** Rändelschraube

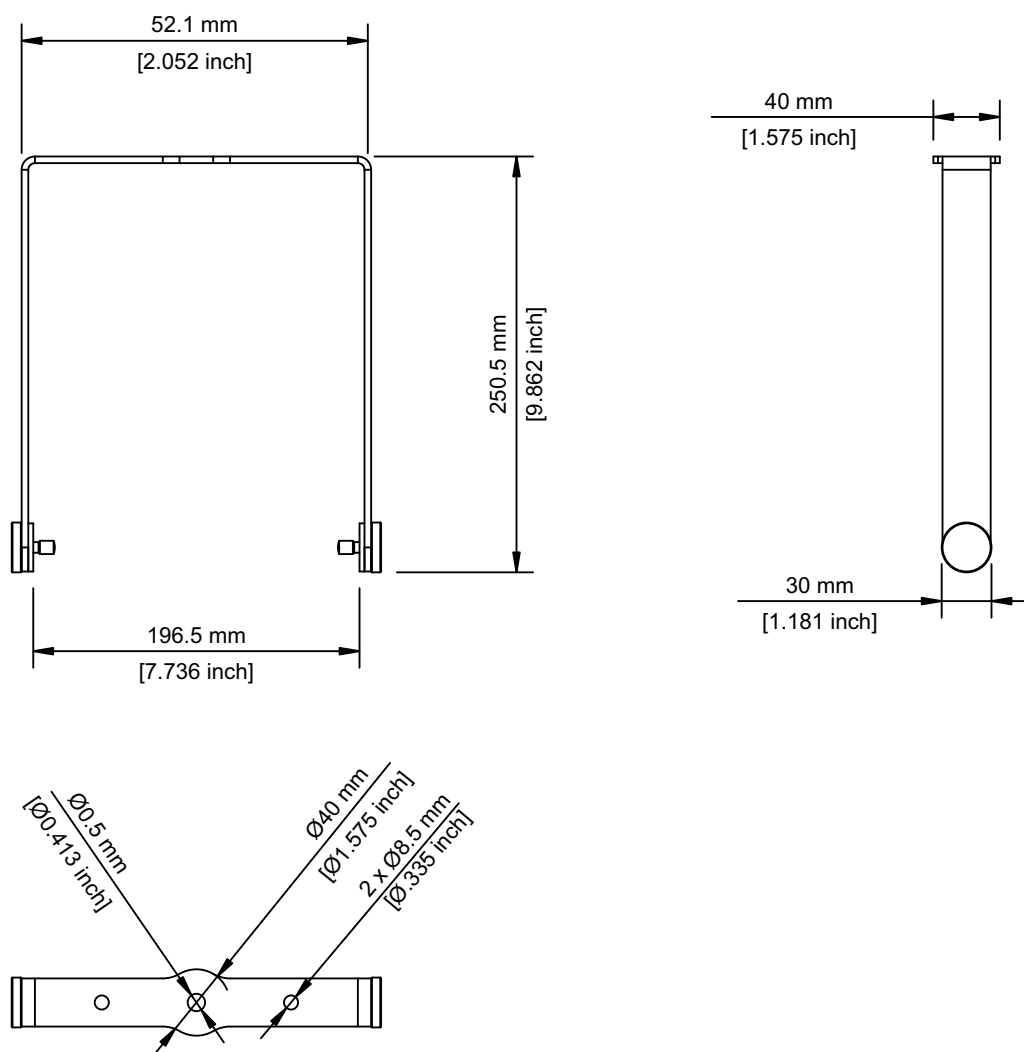


3.4 Technische Daten

3.4.1 Übersicht

Tragkraft	1 Lautsprecher CA 106 PRO
Gewicht	0,7 kg
Farben	RAL 9005 (schwarz) – Standard RAL 9010 (weiß) – Standard RAL Sonderfarbe – optional

3.4.2 Abmessungen



4 Sicherheitshinweise

WARNUNG

Gefahr durch herabstürzende oder umstürzende Teile

- Das Kling & Freitag Lautsprecherzubehör darf ausschließlich in der hier vorgegebenen Art und Weise mit den dafür vorgesehenen Teilen aufgestellt, aufgehängt, befestigt und verwendet werden.
- Sichern Sie den Aufstellort während der Montage weiträumig ab, damit keine unbeteiligten Personen Schaden durch herabstürzende Teile erleiden können.

Sicherheitshinweise zum Aufhängen der Lautsprecher

Aufgehängte Lasten sind sicherheitsrelevant.

- Überlassen Sie das Aufhängen, sowie die Wand- und Deckenmontage ausschließlich in der Veranstaltungstechnik geschultem Fachpersonal oder vom Fachpersonal entsprechend unterwiesenen Personen.
- Die mit der Montage beauftragten Personen müssen in der Veranstaltungstechnik geschultes Personal sein und mit entsprechender persönlicher Schutzausrüstung arbeiten.
- Beachten Sie, dass Arbeiten, die von ungelerten Hilfskräften ausgeführt werden, von einer qualifizierten Fachkraft kontrolliert und freigegeben werden müssen.
- Die mit der Montage des Lautsprechers vor Ort beauftragten Personen sind verantwortlich für den sicheren Aufbau und den sicheren Einsatz des Lautsprechers und gewährleisten diesen.
- Berücksichtigen Sie in jedem Fall bei der Montage die Tragfähigkeit, Festigkeit und Art von Wänden, Decken und Verschalungen. So müssen z.B. bei Wandverkleidungen geeignete Anker verwendet werden und die Festigkeit gewährleistet sein.
- Beachten Sie, dass die Befestigungspunkte an der Hallendecke (z.B. Lastösen, Anschlagpunkte oder Kettenzüge) der Unfallverhütungsvorschrift DGUV Vorschrift 17 (BGV C1) oder den entsprechenden Sicherheitsvorschriften Ihres Landes entsprechen und die Gesamtlast von einem ermächtigten Gutachter abgenommen wurde.
- Achten Sie auf die Einhaltung vorgeschriebener Anzugsdrehmomente.
- Sofern in diesem Benutzerhandbuch nicht ausdrücklich beschrieben, dürfen zur Montage lediglich von KLING & FREITAG gelieferte Originalteile verwendet werden. Die Verwendung anderer Teile, insbesondere Teile von Fremdherstellern, ist verboten.
- Stellen Sie sicher, dass sämtliche Anschlagmaterialien den geltenden Sicherheitsrichtlinien entsprechen und ausreichend dimensioniert sind.
- Achten Sie darauf, dass alle Verbindungen gegen Selbstlösen gesichert sind und nur zulässige, statisch geprüfte und ausreichend dimensionierte Anschlagpunkte, Anschlagmittel, Seile und Ketten verwendet werden.
- Grundsätzlich müssen alle sicherheitsrelevanten Komponenten des Lautsprechers und des Zubehörs vor jedem Einsatz einer Sichtprüfung unterzogen werden. Bei Hinweisen auf Verschleiß, Rissbildung oder Deformation sind diese unverzüglich auszutauschen. Die Sichtprüfung beinhaltet auch die Kontrolle der Schraubenverbindungen an tragenden Teilen.
- Die hier beschriebenen Informationen befreien den Anwender nicht von der Pflicht, gegebene Sicherheitsauflagen und gesetzliche Bestimmungen zu befolgen.

5 Installation

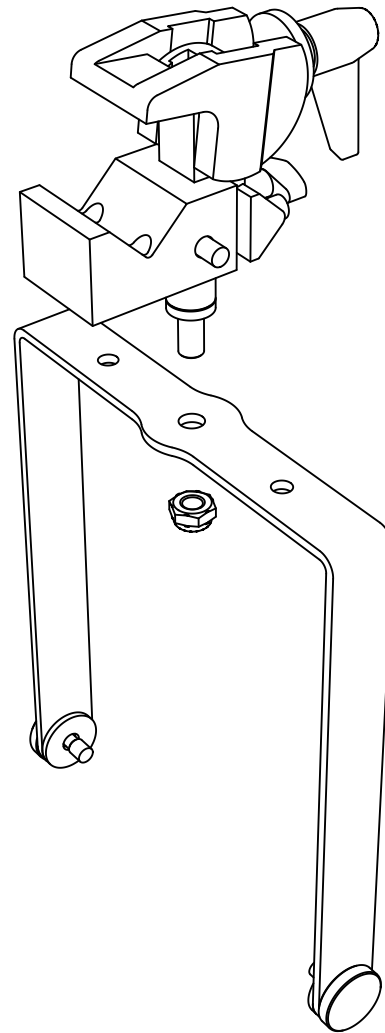
5.1 Montage des Lautsprechers

1. Montieren Sie benötigtes optionales Zubehör zur Montage an den dafür vorgesehenen Bohrungen in der schenkelverbindenden Seite.

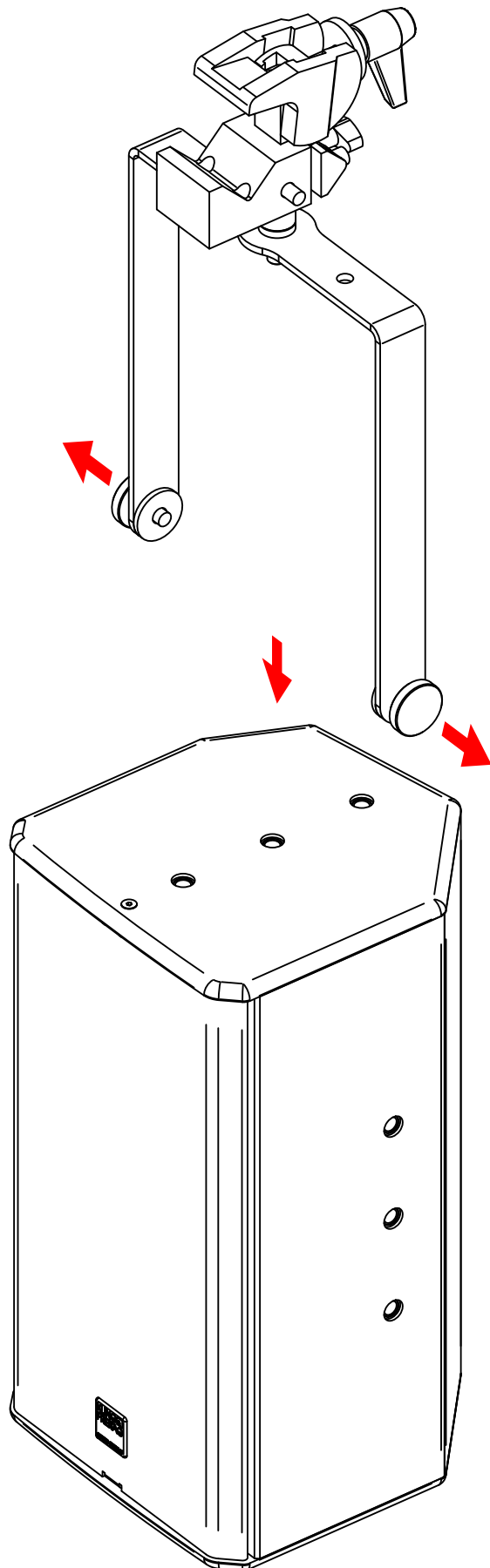
⚠️ WARNUNG

Gefahr durch herabstürzenden Teile

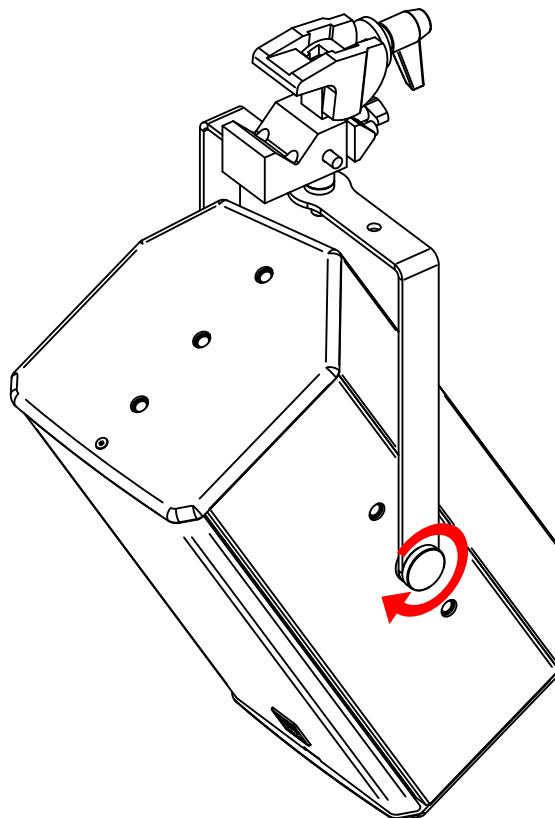
Sichern Sie die Verbindung zum U-Schwenkbügel gegen Selbstlösen



2. Ziehen Sie die Rändelschrauben nach außen und öffnen Sie die Schenkel des Bügel dabei etwas.
3. Schieben Sie den Schwenkbügel über die Seitenwände des Lautsprechers und richten Sie die Rändelschrauben an den mittleren Bohrungen der Lautsprecherseiten aus.



4. Richten Sie den Lautsprecher wie gewünscht aus und ziehen Sie die Rändelschrauben mit der Hand so fest wie möglich an.

**⚠️ WARNUNG****Gefahr durch herabstürzenden Teile**

Die Gummischeiben bieten einen gewissen Schutz vor Selbstlösen der Rändelschrauben. Sichern Sie bei Festinstallation die Rändelschrauben mit flüssiger Schraubensicherung, um einen dauerhaften Schutz vor Selbstlösen zu gewährleisten.

HINWEIS**Ungewolltes Verdrehen des Lautsprechers**

Verbinden Sie die Rändelschrauben stets mit den mittleren Gewindeeinsätzen in den Seitenwänden des Lautsprechers, damit der Lautsprecher im Schwerpunkt aufgehängt wird und sich während des Betriebs nicht verdrehen kann.

6 **Wartung.**

WARNUNG

Gefahr durch herabstürzende Teile in Folge von nicht erkannten Schäden

- Führen Sie vor und nach dem Gebrauch eine Sichtprüfung an dem Lautsprecherzubehör durch.
- Führen Sie bei Festinstallationen halbjährlich eine Sichtprüfung der Installation durch.
- Bei den Prüfungen ist besonders auf Verformungen, Risse, Kerben, Beschädigungen an Gewinden und Korrosion zu achten. Auch Anschlag- und Hebemittel wie Schäkel, Ketten und Stahlseile müssen gründlich auf Verschleiß oder Verformung überprüft werden. Die Prüfung muss durch eine qualifizierte Fachkraft erfolgen.
- Ergeben sich aus der Prüfung irgendwelche Unsicherheiten oder werden Fehler festgestellt, darf der Lautsprecher nicht weiter benutzt werden. Wenden Sie sich an Ihren Lieferanten.
- Reparaturen dürfen ausschließlich durch die Firma Kling & Freitag nach Begutachtung durch die Konstruktion durchgeführt werden.
- In vielen Staaten ist die regelmäßige Überprüfung von Befestigungs- und Zubehörteilen vorgeschrieben. In den meisten Fällen, z. B. nach der deutschen DGUV Vorschrift 17 (BGV C1), wird eine zusätzliche jährliche Prüfung verlangt, welche von sachkundigem Fachpersonal durchgeführt werden muss. Zusätzlich wird im Abstand von vier Jahren eine eingehende Prüfung durch einen amtlichen bzw. amtlich beglaubigten Sachverständigen gefordert.
- Sehr wichtig ist in diesem Zusammenhang das Führen eines Prüfbuches. In diesem Prüfbuch werden für jeden eingesetzten Lautsprecher und Zubehörteil die Daten der wiederkehrenden Prüfungen eingetragen und sind somit jederzeit für evtl. Kontrollen einzusehen. In diesem Prüfbuch sollten die Inspektionsschritte, Prüfintervalle und Stücklisten gepflegt werden.
- Verwenden Sie bei Bedarf zur Pflege ein Multifunktionsöl.

7 **Transport und Lagerung**

Das Produkt ist vor kurzzeitigen Feuchtigkeitseinflüssen geschützt. Dennoch muss es grundsätzlich trocken gelagert, transportiert und verwendet werden. Es ist nicht dafür ausgelegt, um in korrosiver Umgebung dauerhaft eingesetzt zu werden.

Achten Sie bei längerer Lagerung auf ausreichende Belüftung, damit evtl. vorhandene Restfeuchte aus dem Einsatz entweichen kann.

Des Weiteren ist sicherzustellen, dass das Produkt vor mechanischen Belastungen geschützt wird, so dass es keine Beschädigungen davontragen kann.

Wir empfehlen die Verwendung geeigneter Transport- und Aufbewahrungsvorrichtungen, die vor den oben angesprochenen Einflüssen schützen.

8 **Entsorgung**

Entsorgen Sie dieses Produkt gemäß Ihren nationalen Vorschriften.

Sorgen Sie dafür, dass dieses Produkt nach der Entsorgung nicht wieder oder anderweitig verwendet werden kann.

9 Konformitätserklärung

EG-Konformitätserklärung

(Declaration of EG-Conformity)



Hersteller:
(Manufacturer)

Kling & Freitag GmbH
Junkersstraße 14
30179 Hannover
Deutschland

**Bevollmächtigter
für die Zusammenstellung der
technischen Unterlagen:**

(Authorized representative
for the compilation of technical
documents)

Kling & Freitag GmbH
Abt. Entwicklung
Dipl. Ing. Arne Muscheites
+49 (0)511 / 96997-50
Deutschland

Produkt:
(Product)

**Lautsprecherzubehör
CA 106 PRO U-Schwenkbügel**

Hiermit erklären wir, dass das genannte Produkt den Schutzanforderungen der folgenden EG-Richtlinien entspricht, einschließlich deren zum Zeitpunkt dieser Erklärung gültigen Änderungen:

(We hereby declare that the designated product is compliant with the safety requirements of the following EU directives - including the changes which applied at the time of the declaration:)

- 2006/42/EG, Maschinenrichtlinie (Machinery Directive)

Zur Beurteilung hinsichtlich der Einhaltung wurden folgende harmonisierte Normen herangezogen:

(Conformance of the products with the requirements is approved by compliance with the following harmonized European standards:)

Folgende internationale und nationale Normen und Vorschriften wurden angewandt:

(The following national and international standards and specifications were applied:)

- Eurocode 1/DIN EN 1991-1-1 : 12/2010
- Eurocode 3/DIN EN 1993-1-1 : 12/2010
- IEC 62368-1: 2014 (Second Edition)
- DIN EN ISO 12100 : 2011-03
- DIN ISO/TR 14121-2 : 2013-02
- DGUV Vorschrift 17 (BGV C1)

Hannover, 04.08.2020

Jürgen Freitag, Geschäftsführung (CEO)



**THANK
YOU** FOR
CHOOSING
K&F.



KLING & FREITAG GmbH

Junkersstraße 14 · D-30179 Hannover

Tel +49 (0)511 969970

www.kling-freitag.de · info@kling-freitag.de