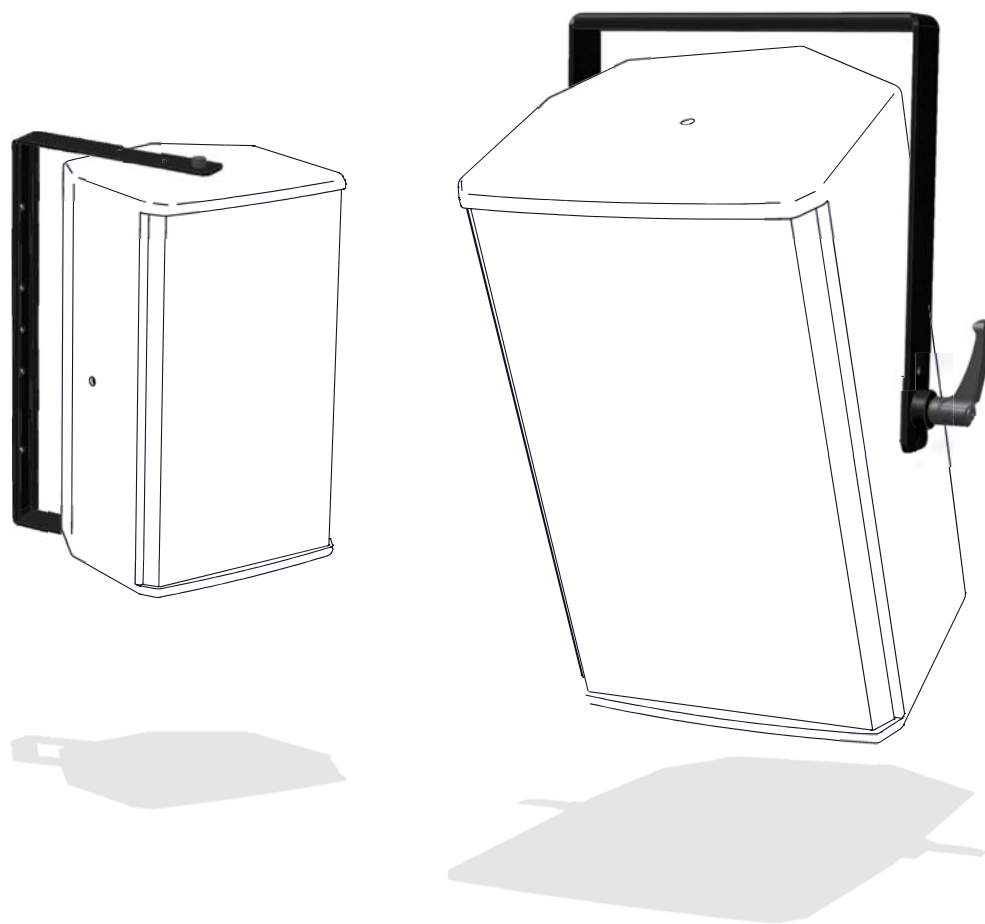


Schwenk- & Montagebügel

für **CA 1001**



Benutzerhandbuch



**Wichtige Informationen,
vor Inbetriebnahme lesen!**

KLING & FREITAG GmbH
Wohlenbergstraße 5
D-30179 Hannover
TEL 0 (049) 511- 969 97-0
FAX 0 (049) 511- 67 37 94
www.kling-freitag.de



Schwenk- & Montagebügel für CA 1001

Symbole im Handbuch



Dieses Symbol bedeutet eine möglicherweise bedrohende Gefahr für das Leben und die Gesundheit von Personen. Das Nichtbeachten dieser Hinweise kann schwere gesundheitliche Auswirkungen zur Folge haben, bis hin zu lebensgefährlichen Verletzungen.



Dieses Symbol bedeutet eine möglicherweise gefährliche Situation. Das Nichtbeachten dieser Hinweise kann leichte Verletzungen zur Folge haben, oder Sachbeschädigungen hervorrufen.



Dieses Symbol gibt wichtige Hinweise für den sachgerechten Umgang mit den beschriebenen Produkten. Das Nichtbeachten dieses Hinweises kann zu Störungen an dem Produkt oder in der Umgebung führen

Informationen über dieses Handbuch

Anwender Handbuch Schwenk- & Montagebügel für CA 1001, Version 1.0, 07.01.2005

© by André Figula, Kling & Freitag GmbH, 2004; alle Rechte vorbehalten.

Sämtliche Angaben in diesem Handbuch basieren auf den zum Zeitpunkt der Drucklegung verfügbaren Informationen über die Eigenschaften der hier beschriebenen Produkte und den entsprechenden Sicherheitsvorschriften.

Technische Spezifikationen sowie Abmessungen, Gewicht und Eigenschaften stellen keine zugesicherten Eigenschaften dar.

Der Hersteller behält sich Änderungen und Modifikationen, im Rahmen der gesetzlichen Bestimmungen, sowie die Verbesserung der Produkteigenschaften ausdrücklich vor.

Diese Anleitung und alle weiteren notwendigen Informationen zum sicheren Gebrauch müssen an alle Personen, die das Flugsystem benutzen, zum Zeitpunkt des Auf- und Abbaus verfügbar sein.

Wir freuen uns über Anregungen und Verbesserungsvorschläge zu diesem Handbuch. Bitte schicken Sie diese an folgende Adresse:

info@kling-freitag.de oder an:

KLING & FREITAG GMBH, Wohlenbergstr. 5, D-30179 Hannover,
Telefon 0511 - 96 99 70, Telefax 0511 - 67 37 94

Inhaltsverzeichnis

Kapitel /Abschnitt	Seite
1. Sicherheitshinweise	5
2. Lieferumfang und Definition der Komponenten	7
2.1 Schwenkbügel	7
2.2 Schwenkbügel ‚Installation‘	7
2.3 Montagebügel	8
3. Optional erhältliche Montagehilfen	8
4. Montage- und Anwendungshinweise	9
4.1 Schwenkbügel	9
4.1.1 Montage am Lautsprecher	9
4.1.2 Montage von Ringschrauben zum Aufhängen des Bügels	9
4.1.3 Montage- und Verwendung des K&F Stativadapters	10
4.1.4 Montage und Verwendung der TV-Rohrkralle mit TV-Zapfen	11
4.2 Schwenkbügel ‚Installation‘ CA 1001	12
4.3 Montagebügel CA 1001	13
5. Hinweise zur Decken- und Wandmontage	14
6. Grundabmessungen, Gewicht und Belastbarkeit	14
6.1 Schwenkbügel CA 1001	14
6.2 Schwenkbügel ‚Installation‘ CA 1001	15
6.3 Montagebügel CA 1001	15

1. Sicherheitshinweise



Das Aufhängen des Flugsystems darf nur von geschultem Fachpersonal mit Nachweis ihrer Qualifikation durchgeführt werden.

Die Schwenk- und Montagebügel für CA 1001 dürfen ausschließlich für den professionellen Einsatz und nur zum Aufhängen vom Kling & Freitag Lautsprecher des Typen CA 1001, sowie in der vorgegebenen Art und Weise im Bereich Messe, Theater, Studio und Event, usw. gemäß BGV C1, bzw. vergleichbaren nationalen Standards verwendet werden.

Grundsätzlich müssen Flugsysteme beim Ein- und Auspacken jedes Mal einer Sichtprüfung unterzogen werden. Bei Festinstallationen müssen Flugsysteme in regelmäßigen Intervallen auf Verschleißerscheinungen überprüft werden.

Darüber hinaus sollte ein Prüfbuch für die verwendeten Flugsysteme angelegt und sorgfältig geführt werden. In diesem Prüfbuch sollten die Inspektionsschritte, Prüfintervalle und Stücklisten gepflegt werden.

Ergeben sich aus der Prüfung irgendwelche Unsicherheiten oder werden Fehler festgestellt, darf das Flugsystem nicht weiter benutzt werden.

Bei den Prüfungen ist besonders auf Verformungen, Risse, Beschädigungen an Gewinden und Korrosion zu achten. Auch Anschlagmittel, wie Schäkel, Ketten und Stahlseile, müssen gründlich auf Verschleiß oder Verformung überprüft werden.

Alle beschädigten Komponenten sind unverzüglich auszutauschen. Die Schwenk- und Montagebügel dürfen nicht selbst repariert werden! Ist ein Flugsystem beschädigt, ist es unverzüglich zu entsorgen. Schicken Sie die Schwenk- und Montagebügel dazu an die KLING & Freitag GmbH zurück oder führen Sie sie einer professionellen Schrottwertung zu. Auf jeden Fall ist sicherzustellen, dass es nach einer Entsorgung keinerlei weitere Verwendung finden kann.

Zur Montage dürfen lediglich von Kling & Freitag gelieferte Originalteile verwendet werden. Die Verwendung anderer Teile - insbesondere Teile von Fremdherstellern - ist nicht zulässig.

Halten Sie die maximal zulässige Belastbarkeit von 22 kg des Schwenk- und Montagebügels ein. Das bedeutet, maximal 1 CA 1001 System inkl. Anschlagmaterial je Montage-, bzw. Schwenkbügel.

Die Schwenk- und Montagebügel dürfen nicht zum Heben und Sichern von Personen oder anderen Gegenständen als der oben aufgeführten Lautsprecher verwendet werden.

Beachten Sie auch die Bedien- und Sicherheitshinweise für das Produkt, an dem die Schwenk- und Montagebügel aufgehängt werden sollen (z.B. Truss). Gibt es dafür keine Informationen zum sicheren Gebrauch und zur zulässigen Belastung, darf die Flugsysteme nicht daran aufgehängt werden. Beachten Sie, dass die Befestigungspunkte an der Hallendecke (z.B. Kettenzüge) der Unfallverhütungsvorschrift BGV C1 (Veranstaltungs- und Produktionsstätten für szenarische Darstellung) oder den entsprechenden Sicherheitsvorschriften ihres Landes entsprechen und die Gesamtlast vom TÜV oder einer entsprechenden Behörde abgenommen worden sind. Lassen Sie dieses im Zweifel durch einer ortsansässigen Behörde überprüfen.

Die mit der Montage des Flugsystems vor Ort beauftragten Personen sind verantwortlich für den sicheren Aufbau und den sicheren Einsatz des Systems und gewährleisten diesen.

Diese Anleitung und alle weiteren notwendigen Informationen zum sicheren Gebrauch müssen an alle Personen, die die Flugsysteme benutzen, verteilt werden. Ohne diese Anleitung gelesen, verstanden und griffbereit vor Ort zu haben, darf ein System weder aufgebaut noch eingesetzt werden.

Beim Betrieb mit Kettenzügen darf sich niemand im Bereich unterhalb oder in der Nähe der Lautsprecheranordnung aufhalten.

Nur direkt am Auf- und Abbau beteiligte Personen dürfen sich im Arbeitsbereich aufhalten. Jedes Mal bevor ein Flugsystem angehoben, abgesenkt oder entzurrt wird, muss dieses für alle Personen verständlich signalisiert werden. Die Personen müssen sich daraufhin außerhalb des Schwenk- und Hebebereich begeben.

Der sichere Einsatz eines Flugsystems hängt auch von unterschiedlich gegebenen Faktoren des Einsatzgebietes ab. So können beispielsweise Witterungsbedingungen wie Wind oder Regen die Sicherheit des Systems beeinträchtigen. Diese Faktoren müssen in jedem Fall bedacht und bewertet werden.

Falls es auch nur geringste Bedenken an der Sicherheit des Flugsystems gibt, darf es nicht eingesetzt werden.

Achten Sie darauf, dass alle Verbindungen gegen Selbstlösen gesichert sind und nur zulässige, statisch geprüfte und ausreichend dimensionierte Halterungen, Anschlagmittel, Seile und Ketten verwendet werden.

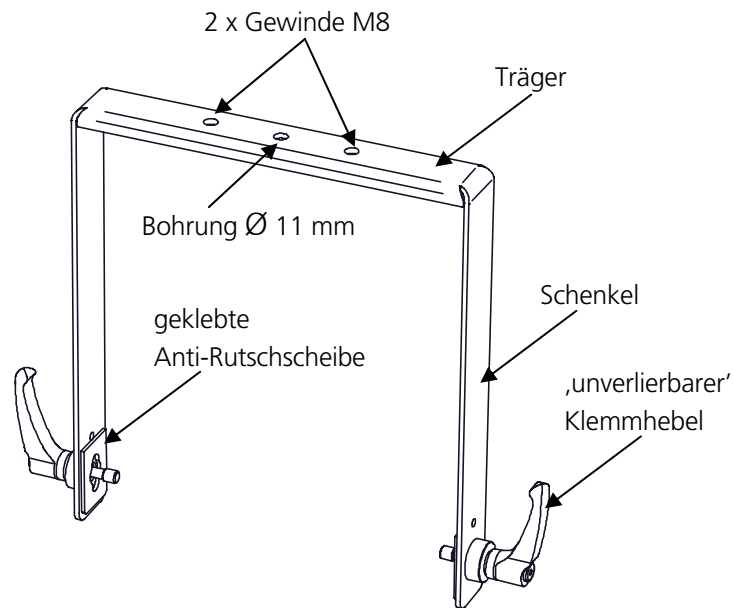
Beachten Sie die jeweils vorgeschriebenen Sicherheitsfaktoren. Befolgen Sie auf jeden Fall auch die mitgelieferten Sicherheitshinweise für Lautsprecher und Montagezubehör, sowie die jeweiligen nationalen Vorschriften, Normen und Sicherheitsbestimmungen.

Die hier beschriebenen Informationen befreien den Anwender nicht von der Pflicht, gegebene Sicherheitsauflagen und gesetzlichen Bestimmungen zu befolgen.

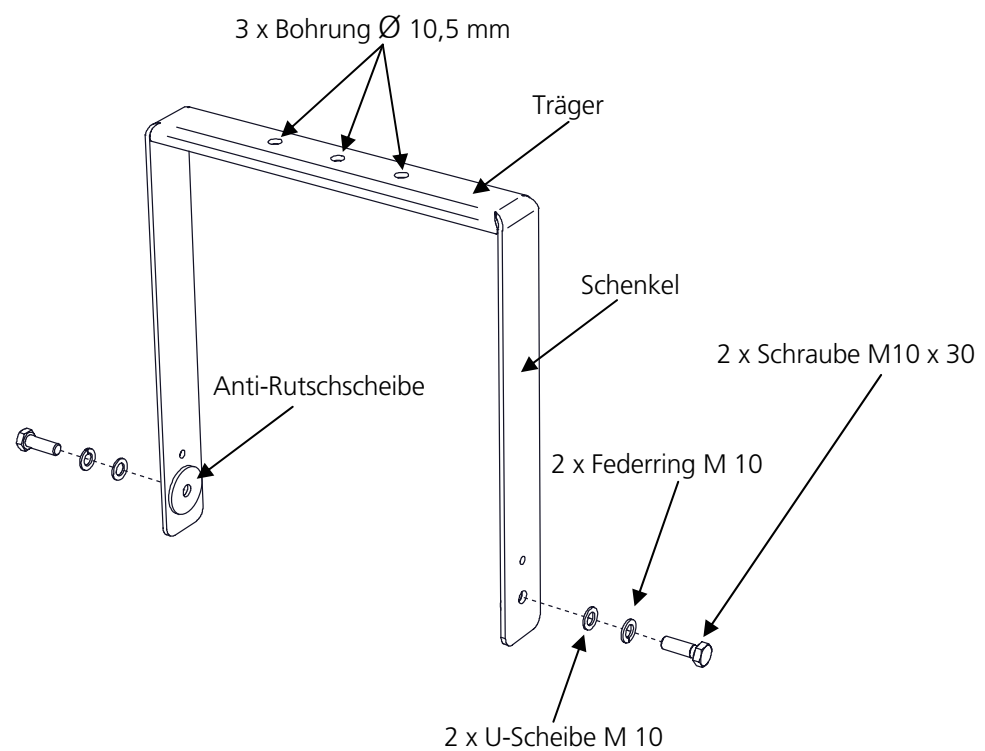


2. Lieferumfang und Definition der Komponenten

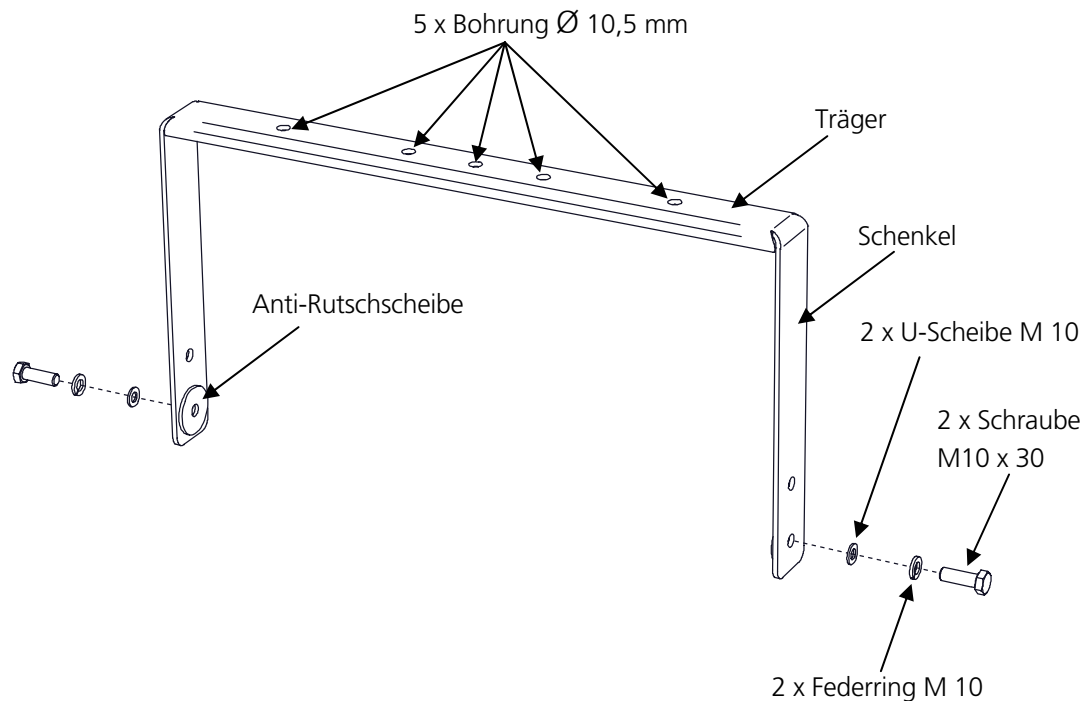
2.1 Schwenkbügel



2.2 Schwenkbügel ‚Installation‘



2.3 Montagebügel



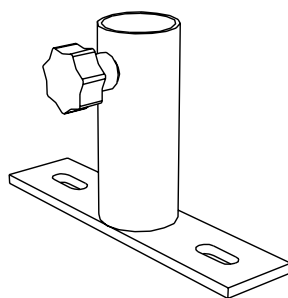
3. Optional erhältliche Montagehilfen

Für die CA 1001 Schwenk- und Montagebügel sind passende Stativadapter und TV-Zapfenadapter erhältlich.

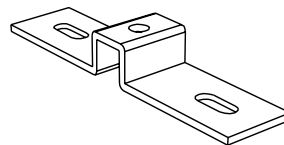
Des Weiteren können Sie optional, z.B.: für den mobilen Einsatz auch K&F Handräder M8 x 20 verwenden. Diese Handräder dürfen jedoch nur in Verbindung mit der dazu gelieferten Unterlegscheibe Ø 8,4mm, großer Außendurchmesser und einem Federring M8 verwendet werden!



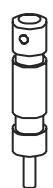
Handrad M8 x 20



K&F Stativadapter



TV-Zapfenadapter



TV-Zapfen 20 mm



TV-Rohrkralle

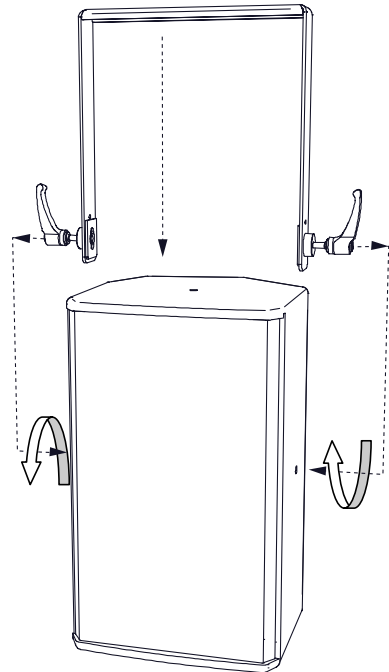
Ringschraube
M8 x 20

4. Montage- und Anwendungshinweise

4.1 Schwenkbügel

4.1.1 Montage am Lautsprecher

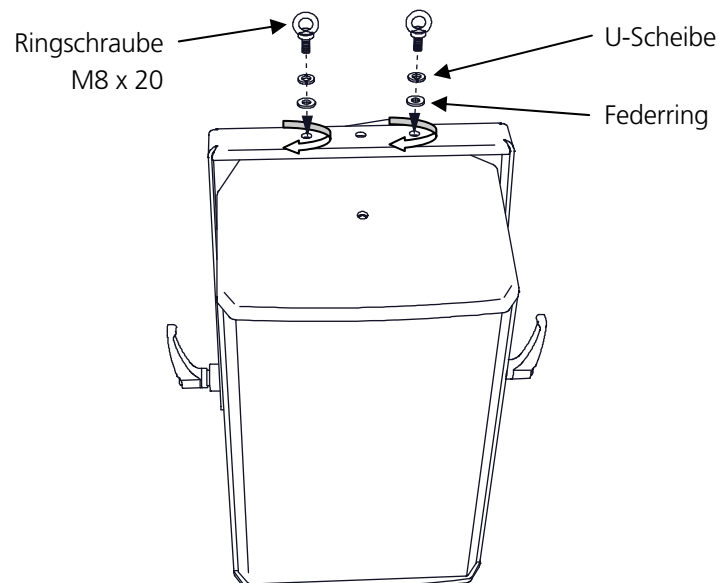
- Ziehen Sie die Klemmhebel nach außen.
- positionieren Sie den Bügel so, dass die Gewindebolzen des Schwenkbügels mit den M10 Gewindeeinsätzen an den Seiten des Lautsprechers fluchten
- Durch Anheben des Griffes wird die Kerbverzahnung frei und der Klemmhebel kann in die von Ihnen gewünschte Position geschwenkt werden. Beim „Loslassen“ rastet der Griff selbsttätig wieder ein. Achten Sie darauf, dass sich der Klemmhebel dabei nicht löst!
- Die Gummischeiben an den Innenseiten der Schenkel verhindern ein Verdrehen des Lautsprechers während des Betriebs.



4.1.2 Montage von Ringschrauben zum Aufhängen des Bügels

Sie können den Schwenkbügel mit mindestens 2 Ringschrauben M8 x 20, mittels zulässigen und ausreichend dimensionierten Anschlagmitteln, am Träger aufhängen.

- Verschrauben Sie die Ringschrauben inkl. U-Scheibe und Federring fest mit den Gewinden des Trägers. Beachten Sie, dass die Sicherungswirkung der Federring nach mehrmaligem Gebrauch nachlässt. Wechseln Sie diese daher nach ca. 5 Anwendungen aus



4.1.3 Montage- und Verwendung des K&F Stativadapters

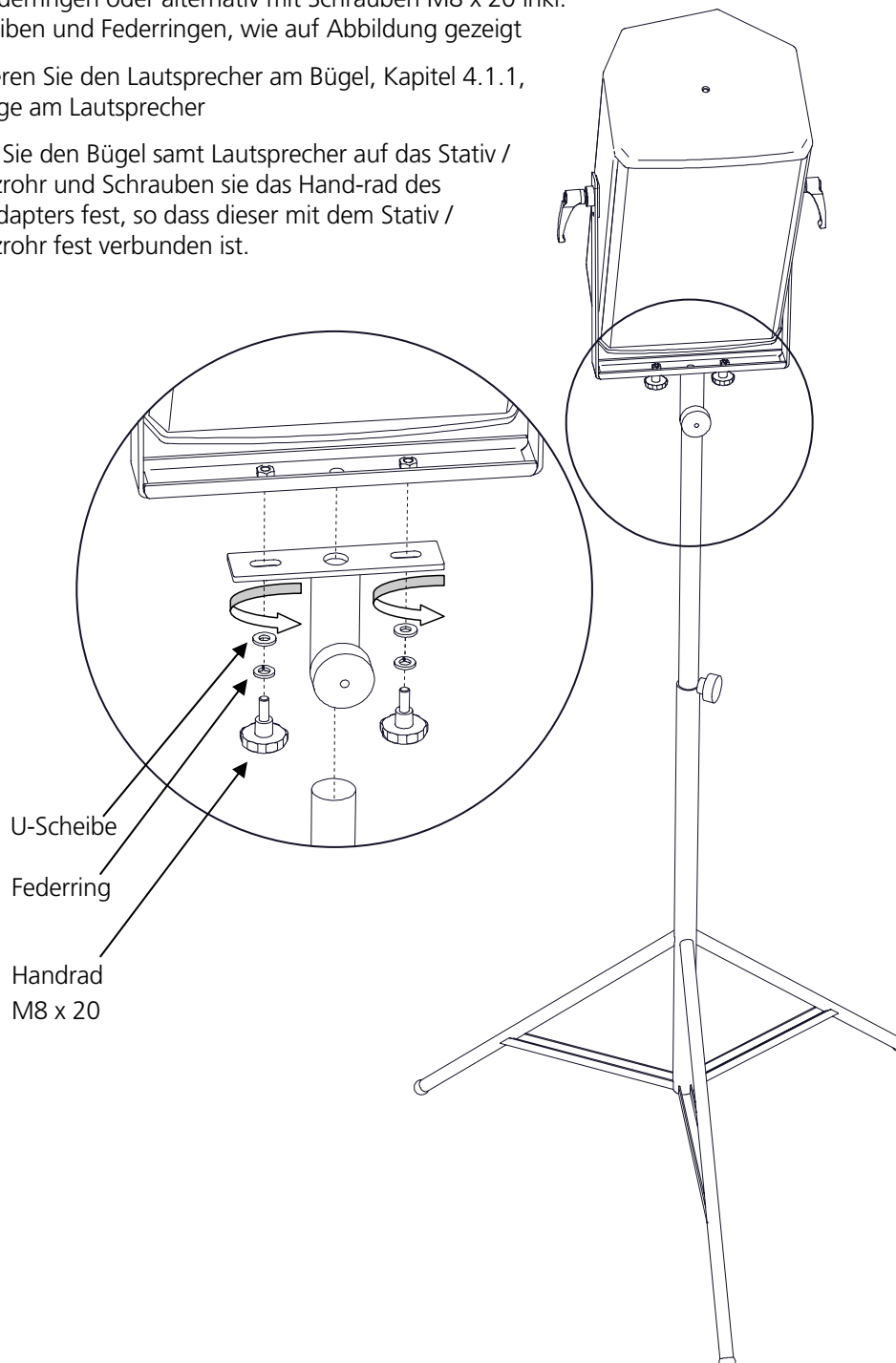
Sie können den Schwenkbügel mit dem optional erhältlichen Stativadapter versehen, um ihn auf einem Stativ oder Distanzrohr mit Mindestdurchmesser 35 mm anzubringen.

Die Standsicherheit bei Verwendung von Stativen und Distanzrohren wird durch folgende Forderung nach Standsicherheit erfüllt und muss vom Anwender gewährleistet werden:

Aufgestellte Systeme dürfen selbst dann nicht umfallen, wenn sie um 10° in jede Richtung geneigt werden. Wird die Forderung nicht erfüllt, so sind Maßnahmen zu treffen, so dass die Forderung erfüllt wird. Mögliche Maßnahmen sind Angurten auf einem geeigneten Unterbau oder Festbinden mittels Sicherungsgurten.

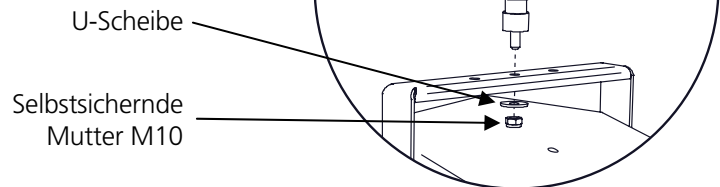


- Verschrauben Sie den Stativadapter mittels K&F Handrädern M8 inkl. U-Scheiben und Federringen oder alternativ mit Schrauben M8 x 20 inkl. U-Scheiben und Federringen, wie auf Abbildung gezeigt
- Montieren Sie den Lautsprecher am Bügel, Kapitel 4.1.1, Montage am Lautsprecher
- Setzen Sie den Bügel samt Lautsprecher auf das Stativ / Distanzrohr und schrauben Sie das Handrad des Stativadapters fest, so dass dieser mit dem Stativ / Distanzrohr fest verbunden ist.

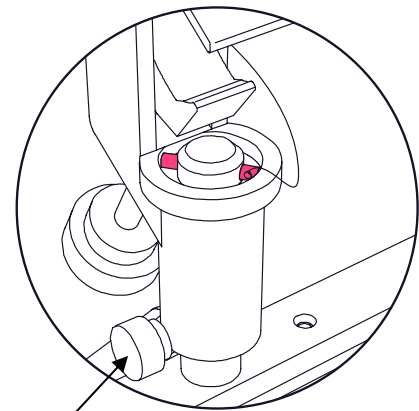
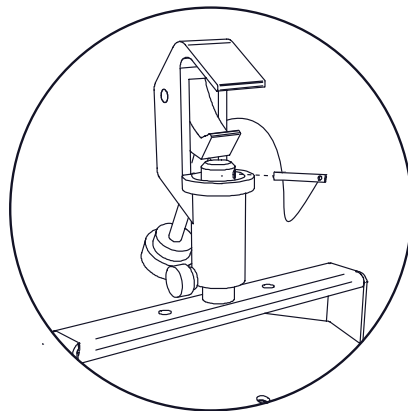


4.1.4 Montage und Verwendung der TV-Rohrkralle mit TV-Zapfen

- Schrauben Sie den ‚TV-Zapfen 20mm‘ mit einer selbstsichernden Mutter inkl. U-Scheibe an die mittlere Bohrung des Trägers.
- Scheiben Sie die TV-Rohrkralle bis zum Anschlag über den TV-Zapfen.

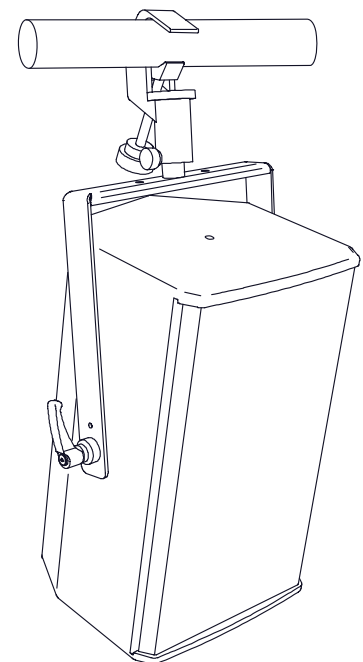


- Sichern Sie die TV-Rohrkralle mit dem Splint an der Kette.
- Ziehen Sie die TV-Rohrkralle bis zum Anschlag nach oben, so dass der Splint durch den Kragen der TV-Rohrkralle am Herausrutschen gehindert wird.
- Ziehen Sie Handrad A leicht an.



Handrad A

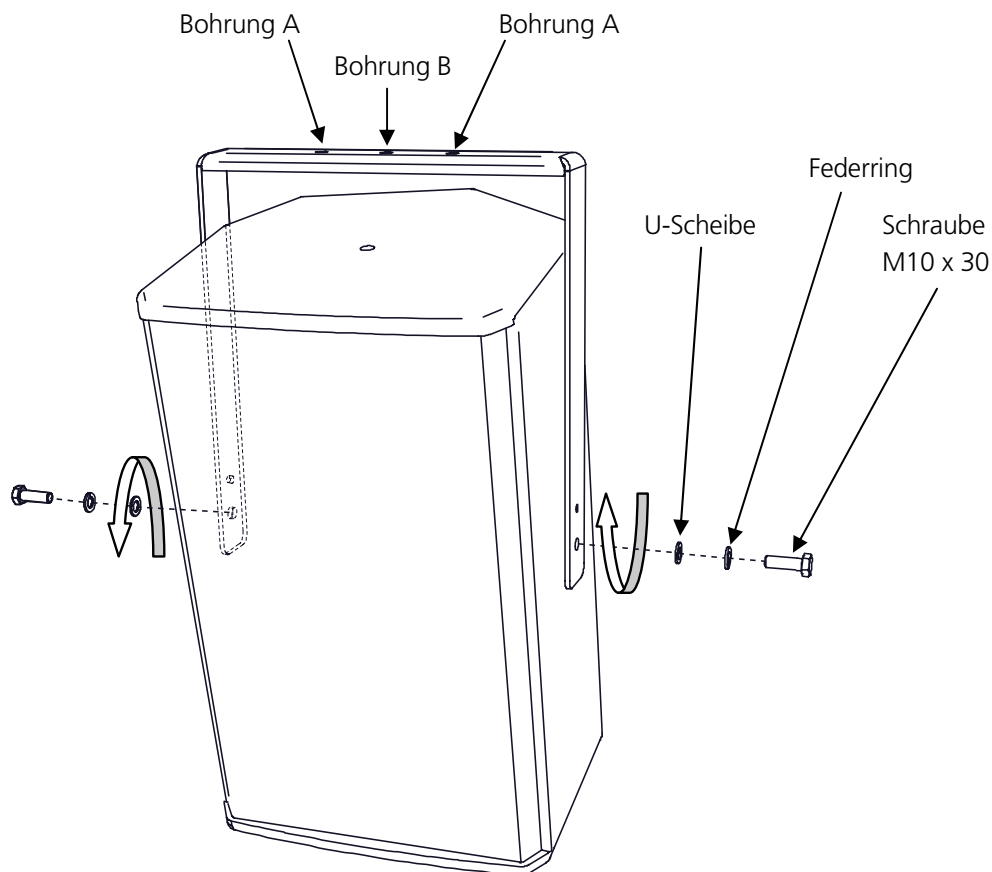
- Montieren Sie die TV-Rohrkralle samt montiertem Bügel / Lautsprecher an einem Rohr mit einem Durchmesser zwischen min. 30 mm und max. 50 mm.
Treffen Sie beim Einrichten Vorkehrungen gegen Herabfallen und achten Sie darauf, dass sich niemand unter dem Hebebereich befindet.
- Richten Sie den Lautsprecher wie gewünscht aus, die Last darf nur senkrecht zur ‚TV-Zapfenachse‘ wirken.
- Schrauben Sie die beiden Handräder der TV-Rohrkralle zum Fixieren des Lautsprechers fest an.
- Sichern Sie den Lautsprecher mit einer zweiten unabhängigen Einrichtung gegen Herabfallen (Sicherungsseil).
- Befolgen Sie unbedingt die Sicherheitshinweise Ihrer Geräteträger und dem verwendeten Befestigungsmaterial in Bezug auf Verwendung und Belastbarkeit!



Warnung

4.2 Schwenkbügel ,Installation' CA 1001

- Schwenkbügel mit Schrauben M10 x 30 inkl. U-Scheiben und Federringen wie auf Abbildung am Lautsprecher befestigen. Drehen Sie die Schrauben vorerst noch nicht ganz an.
- Richten Sie den Lautsprecher wie gewünscht aus.
- Drehen Sie die Schrauben fest an.



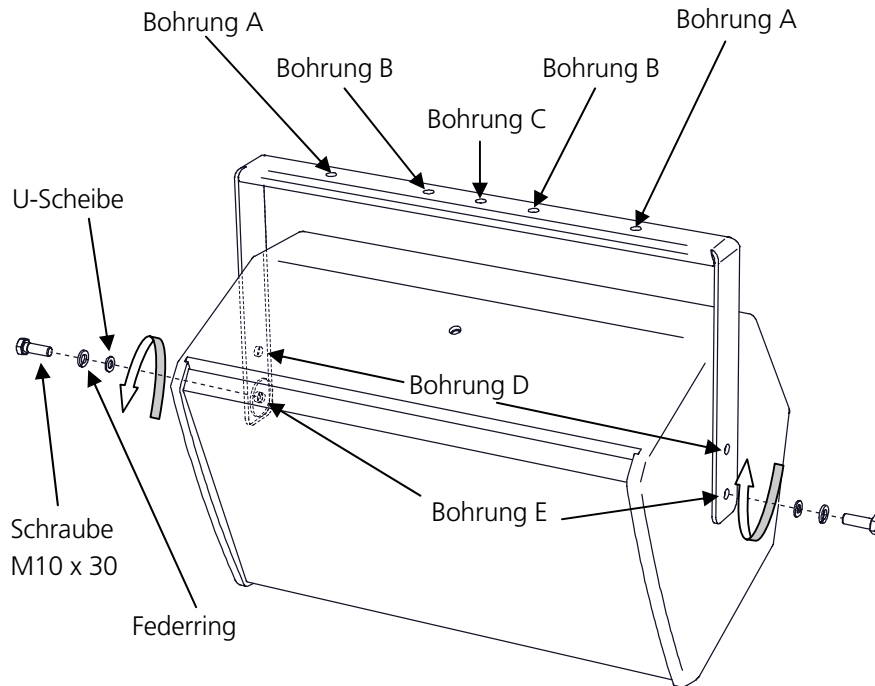
- An Bohrung B des Trägers kann ein TV-Zapfen 20mm mittels selbstsichernder Schraube inkl. U-Scheibe befestigt werden.
- An den Bohrungen A kann ein Stativadapter mittels Schrauben und Muttern angebracht werden. Sichern Sie Schraubverbindungen immer gegen Selbstlösen.
- Zur direkten Deckenmontage nutzen Sie bitte mindestens die beiden Bohrungen A. Beachten Sie hierzu Kapitel 5, Hinweise zur Decken- und Wandmontage!

Der Schwenkbügel eignet sich nicht für die Wandmontage, benutzen Sie hier für den Montagebügel CA 1001



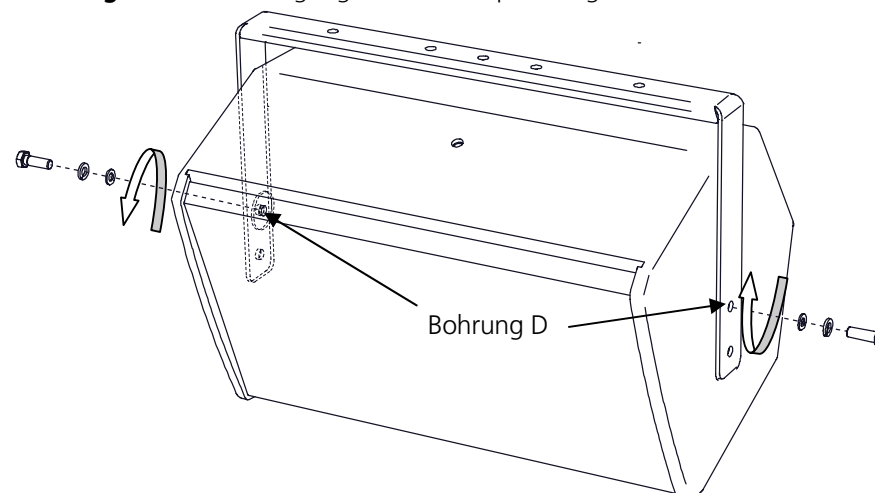
4.3 Montagebügel CA 1001

- Montagebügel mit Schrauben M10 x 30 inkl. U-Scheiben und Federringen wie auf Abbildung am Lautsprecher befestigen. Drehen Sie die Schrauben vorerst noch nicht ganz an.
- Richten Sie den Lautsprecher wie gewünscht aus.
- Drehen Sie die Schrauben fest an.
- Sichern Sie Schraubverbindungen immer gegen Selbstlösen



- Zur direkten Wand- und Deckenmontage nutzen Sie bitte mindestens die beiden **Bohrungen A**. Beachten Sie hierzu Kapitel 5, Hinweise zur Decken- und Wandmontage!
- An den **Bohrungen B** kann ein Stativadapter mittels Schrauben und Muttern angebracht werden. Sichern Sie Schraubverbindungen immer gegen Selbstlösen.
- An der **Bohrung C** des Trägers kann ein TV-Zapfen 20mm mittels selbstsichernder Mutter inkl. U-Scheibe befestigt werden.

Bei geringem Platzbedarf (z.B. bei niedriger Deckenhöhe) können alternativ auch die **Bohrungen D** zur Befestigung an den Lautsprecher genutzt werden:



5. Hinweise zur Decken- und Wandmontage

Bei der Decken- und Wandmontage ist die Tragfähigkeit von Wänden, Decken und Verschalungen, sowie die Festigkeit und Art in jedem Fall zu berücksichtigen. So müssen z.B. bei Wandverkleidungen geeignete Dübel verwendet werden und die Festigkeit gewährleistet sein.

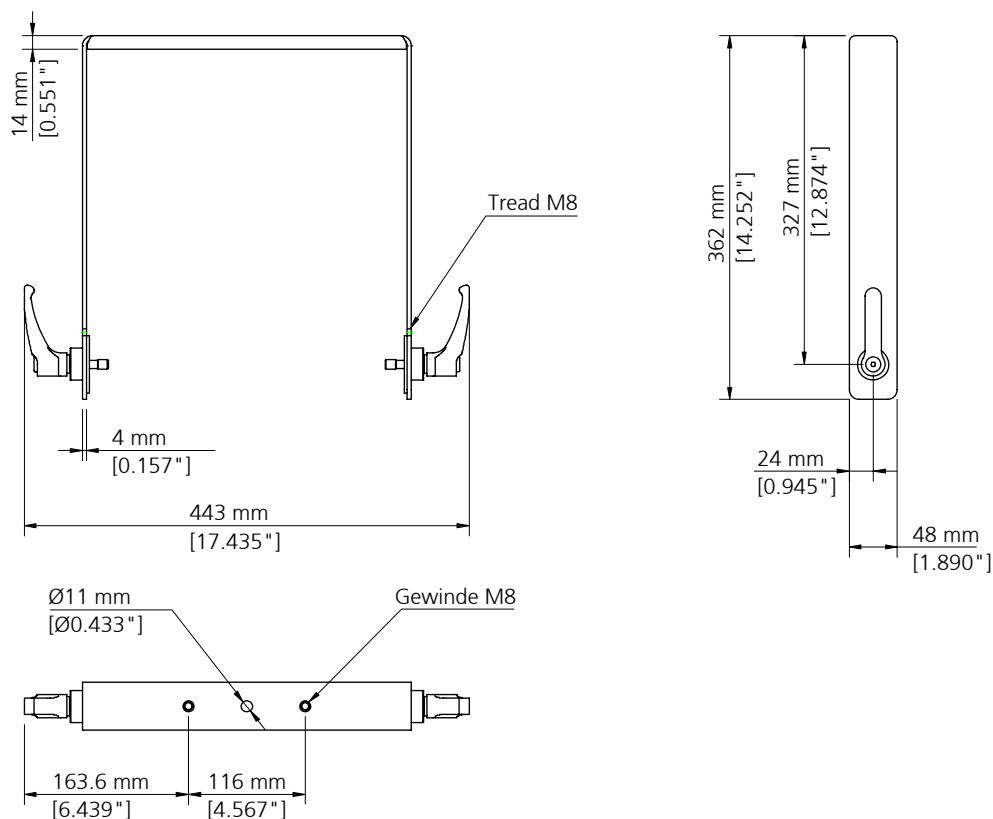
Zur Montage an Decken und Wänden dürfen nur die in den Bedienungsanleitungen vorgegebenen Befestigungsbohrungen verwendet werden.

Achten Sie auf die Einhaltung vorgeschriebener Anzugsdrehmomente.



6. Grundabmessungen, Gewicht und Belastbarkeit

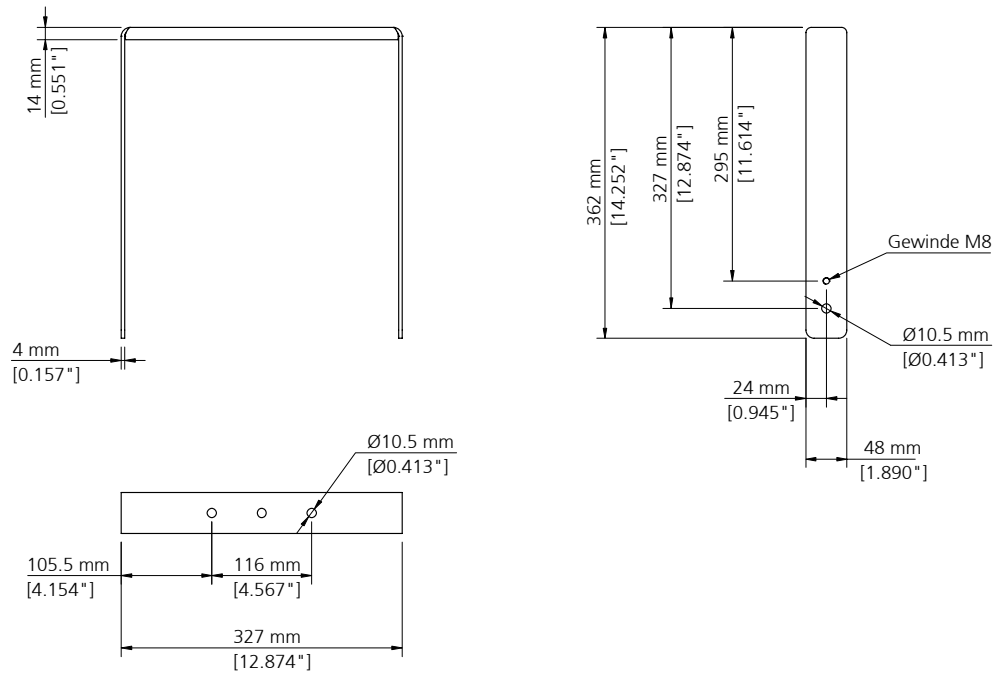
6.1 Schwenkbügel CA 1001



Gewicht: 2,0 kg

Zulässige Belastbarkeit (SWL): 22 kg

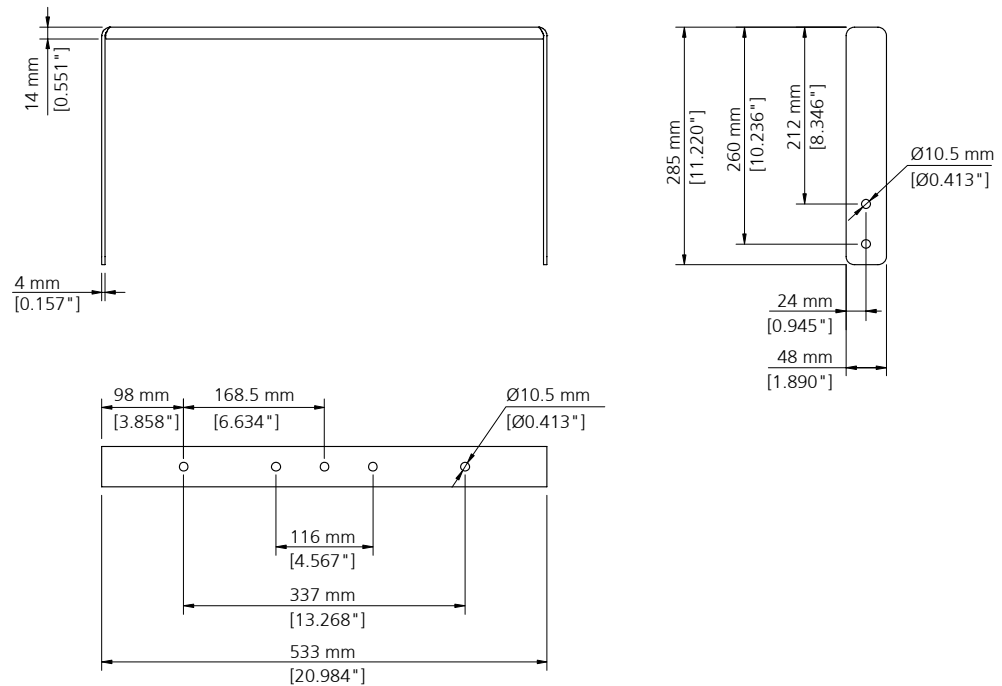
6.2 Schwenkbügel ,Installation' CA 1001



Gewicht: 1,8 kg

Zulässige Belastbarkeit (SWL): 22 kg

6.3 Montagebügel CA 1001



Gewicht: 1,9 kg

Zulässige Belastbarkeit (SWL): 22 kg