

SWi 115E

- 15" High-Performance Subwoofer mit hohem Wirkungsgrad
- Übertragung bis 37 Hz (-10dB)
- Optionale Ausführungen mit schaltbarer Tiefpassweiche für Passivbetrieb ('XO'), u. a.
- 'i' – Ausführung für Festinstallation
- High-Tech 15" Chassis mit hoher linearer Auslenkung
- Hoher erzielbarer Maximalschalldruck 127 dB (SPL Peak / 1 m / Freifeld)

Der SWi 115E ist ein vielseitig nutzbarer Subwoofer für Anwendungen, bei denen eine druckvolle und sehr differenzierte Tieftonwiedergabe mit hohem Schalldruck gefordert ist. Der SWi 115E stellt eine überzeugende Tieftoner-gänzung zu fast allen passiven K&F Lautsprechern und sämtlichen Modellen der aktiven K&F SP Serie dar.

Eine äußerst präzise Tieftonwiedergabe, gutes Tiefbassverhalten, kompakte Abmessungen und sinnvolle Ausstattungsmerkmale, die durch Optionen (z.B. integrierte Tiefpassweiche 'XO') ergänzt werden können, kennzeichnen den SWi 115E.

Das Gehäuse der SWi 115E verfügt über 12 x M12 Gewinde, die verschiedenste Montagemo-glichkeiten zulassen. Je nach Anwendung lassen sich auch mehrere Systeme einfach kombinieren.

Der SWi 115E ist mit einem 15" Chassis der neuesten Generation bestückt, das den derzeitigen Stand des technisch Machbaren repräsentiert und durch maximale lineare Auslenkung und Belastbarkeit auch höchste Spitzenimpulse sauber verarbeitet. Eine äußerst stabile und aufwendige Tunnel- und Gehäusekonstruktion reduziert Reibungsverluste und Verzerrungen, die durch hohe Luftgeschwindigkeiten auftreten auf ein Minimum.

Die exponentielle Tunnelgeometrie des SWi 115E leistet einen entscheidenden Anteil an der herausragenden Performance bei sehr kompakten Abmessungen.

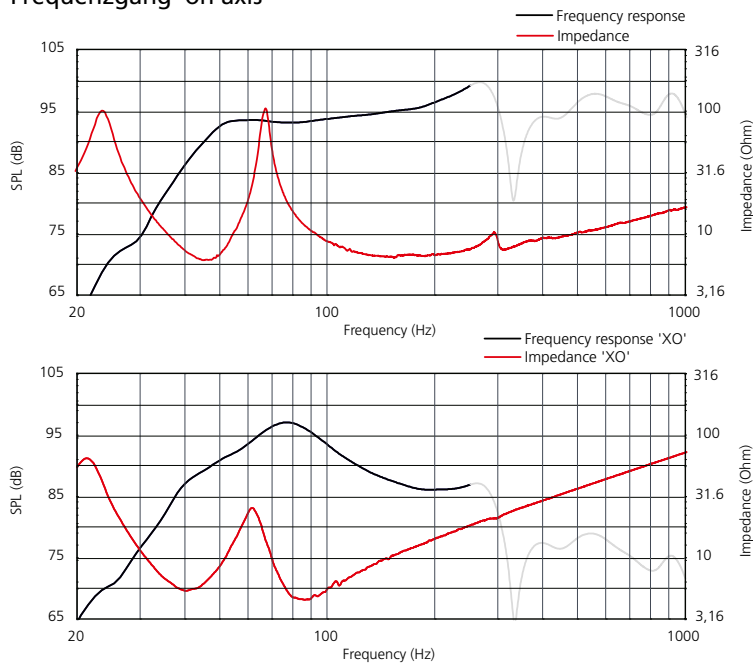
Der SWi 115E ist ein Subwoofer-System, das exzellente Tieftonwiedergabe, hohen Maximalschall-druck und kompakte Form ideal miteinander verbindet. Bestens geeignet für eine Vielzahl von Festinstalltionen bei denen es auf höchste Qualität ankommt.



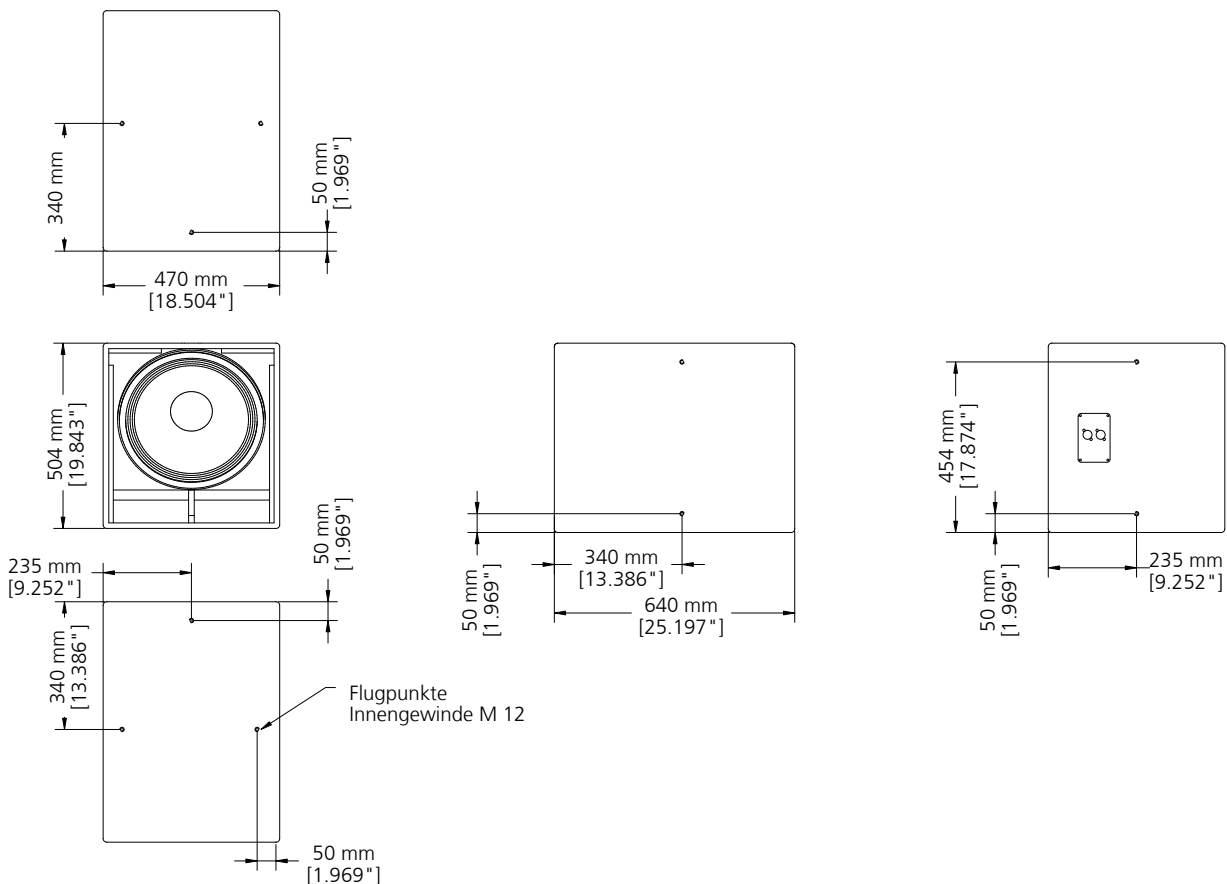
Lautsprecher	
Prinzip	Bassreflexsystem mit exponentieller Tunnelgeometrie
Übertragungsbereich -10 dB	37 Hz - 320 Hz
Übertragungsbereich ±3 dB	43 Hz - 150 Hz
Belastbarkeit	750 W Nennbelastbarkeit ¹⁾ 1500 W Programmbelastbarkeit ²⁾
Empfindlichkeit 1 W / 1 m	95 dB (37 Hz - 320 Hz) ³⁾
Maximaler Schalldruck	127 dB (SPL Peak / 1 m Freifeld, entspricht 133 dB Halbraum)
Komponenten	15" Langhubchassis, doppelt zentrierte 100 mm Schwingspule, innen und außen belüftet, geringste Verzerrungen durch Aluminium-Demodulationsring
Nennimpedanz	6 Ω, Zmin. 4,5 Ω (XO ,ON') 8 Ω, Zmin. 6,2 Ω (XO ,OFF', bzw. ohne Weiche)
Anschluss	2 x Speakon NL4MP (1+/1-)
Gehäuseausführung	
	spantenverstärktes Gehäuse aus 15 mm Multiplex schlagfeste Strukturlackierung (PU) in schwarz, ballwurfsicheres Stahlgitter mit wechselbarem schwarzen Akustikschaum bezogen
Flugsystem	12 x M12 Gewindeeinsatz
Abmessungen (B x H x T)	470 x 504 x 640 mm
Gewicht	35,3 kg / 37,3 kg mit Option ,XO'
Optionen	,XO' schaltbare Tiefpassweiche, Übernahme- Frequenz bei 110 Hz, ,Klemmanschluss' statt Speakonanschluss, ,Sonderlackierung in RAL Farben'
Zubehör	siehe Katalog oder www.kling-freitag.de

¹⁾ Rosa Rauschen 40 – 400 Hz, 2 h; ²⁾ wie ¹⁾ jedoch mit 50% Puls/Pausenverhältnis; ³⁾ 2,83 Vrms, Freifeld

Frequenzgang 'on axis'



Alle Messungen unter Freifeldbedingungen. Frequenzgangdiagramm 1/6 Okt. geglättet.
Technische Änderungen, die der Verbesserung der Produkte dienen, behalten wir uns vor. Irrtümer vorbehalten.



Weiterführende Informationen und Daten, z.B. Ausschreibungstexte, Benutzerhandbücher, technische Zeichnungen in den Formaten DWG, DXF und PDF, sowie Datensätze für die Akustiksimulation mit Ease und Ulysses finden Sie auf unserer Website unter www.kling-freitag.de

KLING & FREITAG GmbH
Junkersstrasse 14
D-30179 Hannover
Tel. +49 (0)511 96 99 7-0
Fax +49 (0)511 67 37 94