



- 1 x 15" Kompakt-Subwoofer mit integrierter Ansteuerungs- und Endverstärkertechnologie
- direkt abstrahlendes Bass-reflexgehäuse
- Ausführung für den mobilen Einsatz
- Max. Schalldruck 133 dB (Peak / 1m / Halbraum)

Der SW 115D - SP ist als aktiver ‚Plug & Play‘ Subwoofer durch sein hervorragendes Leistungsspektrum eine ideale Tieftonergänzung zu den passiven K&F Lautsprechern und den Fullrange-Systemen der aktiven K&F SP-Serie.

Der SW 115D - SP, der bereits Frequenzen ab 40 Hz druckvoll und präzise wiedergeben kann, wurde für Anwendungen entwickelt, in denen hoher Schalldruck im Tieftonbereich bei geringem Platzbedarf und hoher Mobilität gefordert sind: Im Medien- und Konferenzraum, Hörsaal, Live-Club, sowie Theater, Diskothek und Messestand. Parallel betrieben überzeugt der SW 115D - SP als Tieftonfundament in hochwertigen Self Powered Anlagen, separat angesteuert ergänzt er passive K&F Fullrange-Systeme.

Die innovative, lüfterlose Systemelektronik wiegt nur 2,5 kg und umfasst die digitale 1kW Class-D Endstufe und eine aufwendige Limitersektion (RMS- und Peak-Limiter). Auch werden hier Frequenz-, Phasenverlauf und Trennfrequenz definiert.

Zwei Schmetterlingsgriffe, die M 20 Befestigungsplatte für Distanzrohre, Kunststoffgleitfüße und Stapelfußmulden gehören zur Standardausführung.

Mit integrierter Systemelektronik setzt der SW 115D - SP in Bezug auf Handling und Leistung neue Standards. Er ist ein vielseitiges und hochprofessionelles Werkzeug!

Lautsprecher

Prinzip	Bassreflexsystem mit integrierter Ansteuerungs- und Endverstärkertechnologie
Untere Grenzfrequenz -10 dB	42 Hz (,FILTERS ON‘)
Übertragungsbereich ±3 dB	49 Hz - 1,3 kHz (,FILTERS OFF‘), 40 Hz - 120 Hz (,FILTERS ON‘)
Maximaler Schalldruck	127 dB (Peak / 1 m / Freifeld, entspricht 133 dB Halbraum)
Komponenten	15" Langhubchassis, doppelzentriert, 114 mm Schwingspule, innen und außen belüftet

Eingangsmodul

Signal-Anschlüsse	Pin 1 = Masse / Pin 2 = + Signal / Pin 3 = - Signal LINE IN: XLR 3-Pol female LINE OUT: XLR 3-Pol male, parallel zu LINE IN
Eingangsempfindlichkeit	+6 dB / 1,55 Vrms für Vollaussteuerung
Eingangsimpedanz	50 kΩ (symmetrisch / unsymmetrisch)
Gleichtaktunterdrückung	Min.: 74 dB, typisch: 90 dB
Bedienelemente	Pegelsteller ±6 dB, Schalter zur Deaktivierung aktiven Filter (z.B. für Betrieb mit K&F Controller C2), Ground Lift Schalter
Anzeige	2-Farb LED: grün = Power On, rot = Limit / Protect
Ansteuerungselektronik	Hochpass 32 Hz (-3 dB), 24 dB / Okt., Tiefpass 110 Hz (-6 dB), 24 dB / Okt., Phasenkorrektur, Frequenzgangverzerrung (EQ), Peak-Limiter, RMS-Limiter

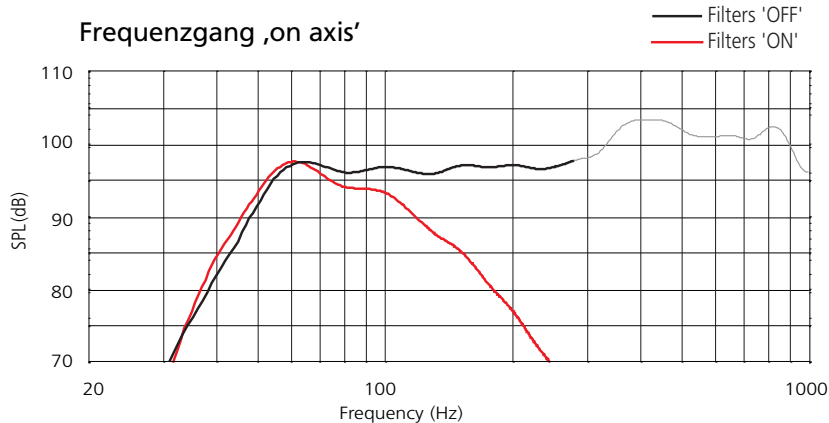
Verstärkermodul

Typ	Class D
Leistung	1000 W @ 8 Ω (EIAJ / 1 kHz, 1% THD)
Leistungsbandbreite	10 Hz bis 30 kHz
Dämpfungsfaktor	> 500 (100 Hz), > 100 (10 kHz)
S / N	> 105 dB (A)
Kühlung	Konvektion (keine Lüfter)
Schutzschaltungen	Kurzschluss, Übertemperatur, Clipping, Überlast
Versorgungsspannung	AC 195-250 V, 50 / 60 Hz (230 V Ausführung)
alternativ	AC 95-125 V, 50 / 60 Hz (115 V Ausführung)
Stromaufnahme	1 A nominal / 4 A max. (230 V Ausführung), 2 A nominal / 6,3 A max. (115 V Ausführung)
Netzanschluss	Neutrik PowerCon verriegelbar, je 1 x Eingang und Ausgang

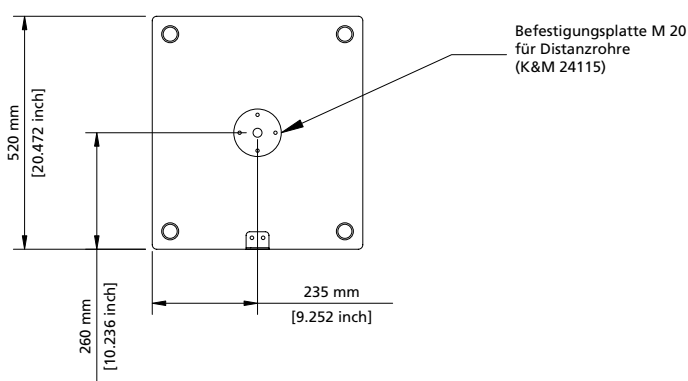
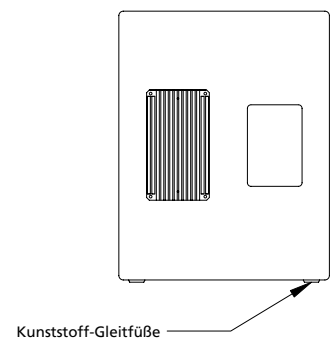
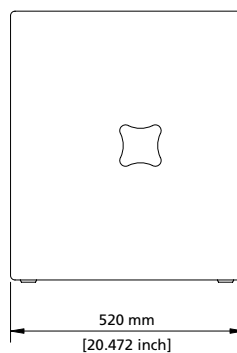
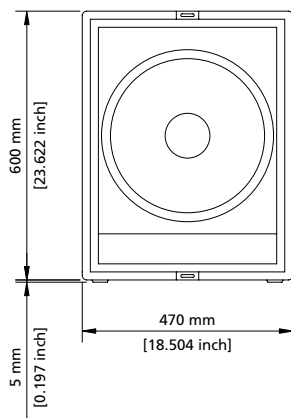
Gehäuseausführung

	18 mm spantenverstärktes Multiplex, schlagfeste Strukturlackierung (PU) in grau oder schwarz, 2 ergonomische Schmetterlingsgriffe, K&M Befestigungsplatte M20 für Distanzrohre, 4 Kunststoffgleitfüße, Stapelfußmulden zum Stapeln gleicher Gehäuse, 2 Verschlussprofile für optionalen Deckel mit Rollen, ballwurfsicheres Stahlgitter mit wechselbarem, schwarzen Akustikschaum bezogen
Abmessungen	470 x 600 x 520 mm (B x H x T)
Gewicht	36,9 kg
Optionen	Sonderlackierung in RAL Farben

SW 115D - SP



Alle Messungen unter Freifeldbedingungen. Frequenzgangdiagramm 1/6 Okt. geglättet.
Technische Änderungen, die der Verbesserung der Produkte dienen, behalten wir uns vor. Irrtümer vorbehalten.



Weiterführende Informationen und Daten, z.B. Ausschreibungstexte, Benutzerhandbücher, technische Zeichnungen in den Formaten DWG, DXF und PDF, sowie Datensätze für die Akustiksimulation mit Ease und Ulysses finden Sie auf unserer Website unter www.kling-freitag.de

KLING & FREITAG GmbH
Junkersstrasse 14
D-30179 Hannover
Tel. +49 (0)511 96 99 7-0
Fax +49 (0)511 67 37 94

