

- Leichter, flugfähiger 1 x 15" Subwoofer
- Betrieb mit K&F SystemRack oder TOPAS
- Übertragungsbereich ab 33 Hz (-10dB)
- Sehr hoher maximaler Schalldruck von 128,5 dB (SPL Peak / 1m / Vollraum)



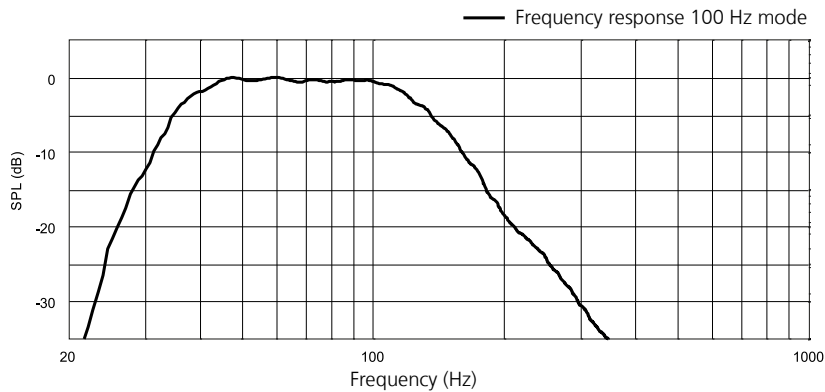
Der K&F NOMOS LS ist ein kompakter und leichter 15" Bassreflex-Subwoofer mit integriertem passiven Hochpassfilter. Er eignet sich als Bassweiterung insbesondere für PASSIO, GRAVIS 12 und SCENA 15.

Das Gehäuse ist optisch zurückhaltend gestaltet. Die Lautsprecherfront wird von einem Gitter geschützt, das mit einem schwarzen Schaum blickdicht hinterlegt ist. Durch die zwei ergonomischen Griffe auf den Seitenwänden lässt sich der Subwoofer bequem tragen. Über die drei integrierten VariPoints lässt sich der Subwoofer schnell und sicher mit dem Lifting-Pin oder einer Ringschraube aufhängen.

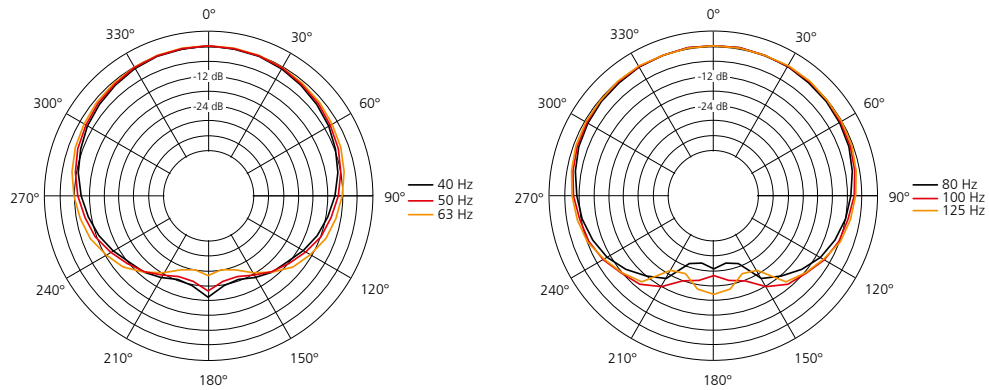
Der K&F NOMOS LS kann dank des passiven Filters in Kombination mit der PASSIO, der GRAVIS 12 und der SCENA 15 über ein Verstärkerkanal des SystemRacks oder TOPAS betrieben werden. Als 3er Cluster ist eine kardioide Abstrahlung möglich mit hoher rückwärtiger Pegeldämpfung möglich (>30 dB bei 80 Hz).

Lautsprecher	
Prinzip	Bassreflexsystem
Betrieb mit	K&F SystemRack, K&F TOPAS oder Lab. Gruppen IPD 2400
Übernahmefrequenzen (2-Wege-Betrieb)	100 Hz
Untere Grenzfrequenz (-3 dB / -10 dB)	40 Hz / 33 Hz
Abstrahlcharakteristik	Omnidirektional (optional im 3er Cluster kardioid ansteuerbar)
Belastbarkeit	400 W Nennbelastbarkeit <sup>1)</sup> 800 W Programmbelastbarkeit <sup>2)</sup>
Maximaler Schalldruck	128,5 dB (SPL Peak / 1 m / Freifeld)
Komponenten	15" Langhubchassis, doppelt zentrierte 75 mm Schwingspule, innen und außen belüftet, geringste Verzerrungen durch Demodulationsring
Lautsprecher / Kanal	2
Nennimpedanz	8 Ω
Anschluss	(1+/1-) 2 x Speakon® 4-pol NLT4MP IN parallel zu OUT
Gehäuseausführung	
	Gehäuse aus 15 mm Multiplex mit hochbelastbarer Polyurea-Kunststoffbeschichtung in schwarz, 2 ergonomische Griffe an den Seiten, 8 rutschfeste GummifüÙe, 4 Stapelfußmulden zum sicheren Stapeln gleicher Gehäuse, 3 K&F VariPoint® zum schnellen und sicheren Fliegen mit Pin oder Ringschraube, 2 Verschlussprofile für optionalen Transportdeckel, ballwurfsichere Stahlgitter mit schwarzen Akustikschäum hinter dem Gitter
Abmessungen (B x H x T)	565 x 435 x 510 mm
Gewicht	25 kg
Zubehör	siehe Katalog oder <a href="http://www.kling-freitag.de">www.kling-freitag.de</a>

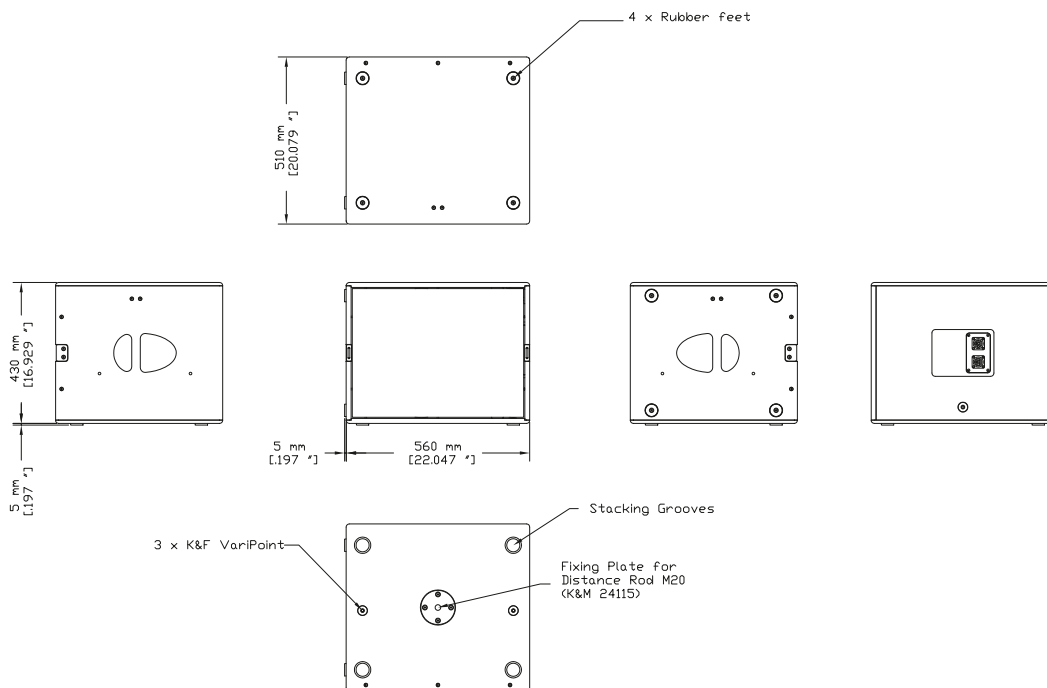
<sup>1)</sup> Pink Noise 40 - 250 Hz, 2 h    <sup>2)</sup> wie <sup>1)</sup> jedoch mit 50% Pulse/Pausenverhältnis



## Kardioid



Alle Messungen unter Freifeldbedingungen. Frequenzgangdiagramm 1/6 Okt. geglättet. Technische Änderungen, die der Verbesserung der Produkte dienen, behalten wir uns vor. Irrtümer vorbehalten.



Weiterführende Informationen und Daten, z.B. Ausschreibungstexte, Benutzerhandbücher, technische Zeichnungen in den Formaten DWG, DXF und PDF sowie Datensätze für die Akustiksimulation mit Ease und Ulysses finden Sie auf unserer Website unter [www.kling-freitag.de](http://www.kling-freitag.de)

**KLING & FREITAG GmbH**  
Junkersstrasse 14  
D-30179 Hannover  
Tel. +49 (0)511 96 99 7-0  
Fax +49 (0)511 67 37 94