

K&F GRAVIS 12+ W

- Kompaktes Fullrangesystem 12"/1,4"
- Betrieb mit K&F SystemAmps
- Abstrahlwinkel von 90° x 50° (drehbar)
- 133 dB maximaler Schalldruck
- 35° und 55° Aufstellwinkel für Monitoranwendung
- Einfaches Handling durch geringes Gewicht, ergonomischen Griffen, integrierten Hochständerflansch



Die GRAVIS 12+ W ist ein kompakter, leichter Hochleistungslautsprecher in einem Multifunktionsgehäuse. Der kompakte Fullrange-Lautsprecher eignet sich besonders für den harten Einsatz im anspruchsvollen pro.RENTAL-Bereich und ist bestückt mit einem 12" Tieftonchassis, einem 1,4" Hochtontreiber auf drehbaren 90° x 50° CD-Horn und einer Passivfrequenzweiche. Das 2-Weg-System kann je nach Art der Anwendung für den Einsatz als Hauptsystem zur Sprach- und Musikbeschallung in kleineren bis mittleren Veranstaltungen verwendet werden. In größeren und komplexeren Anwendungen empfiehlt sich der Einsatz als Center- oder Versatz-System und als Fill-In- oder Effekt-Lautsprecher. Aufgrund des geringen Platzbedarfs und der herausragenden Leistung bietet sich der Lautsprecher ebenso als hochwertiger Bühnenmonitor an.

Das Design der GRAVIS 12+ W ist zurückhaltend und funktional gestaltet. Die Lautsprecherfront wird von einem Gitter geschützt, das mit schwarzem Akustikschaum blickdicht hinterlegt ist. Das Gehäuse bietet zur alternativen Ausrichtung zwei Anstellwinkel für den Monitorbetrieb auf der Bühne. Alle Abstellflächen sind durch Kunststoffgleitfüße vor Beschädigungen geschützt und die speakON®-Anschlüsse sind versenkt montiert. An den ergonomischen Griffen lässt sich der Lautsprecher gut tragen und ist dank seines geringen Gewichts und des integrierten Hochständerflanschs sehr einfach auf hohe Stative oder Standflächen zu positionieren. Der Schwenkbügel kann ohne Werkzeug schnell und sicher am K&F VariPoint befestigt werden (unter Einhaltung der BGV C1).

Die für den Betrieb vorgeschriebenen K&F System Amps ermöglichen vielfältige Systemkombinationen, beispielsweise mit den Hochleistungs-Subwoofern der NOMOS Serie. Alternativ kann die GRAVIS 12+ W mit den PASSIO Subwoofern auch an einer Lab.gruppen IPD 2400 betrieben werden.

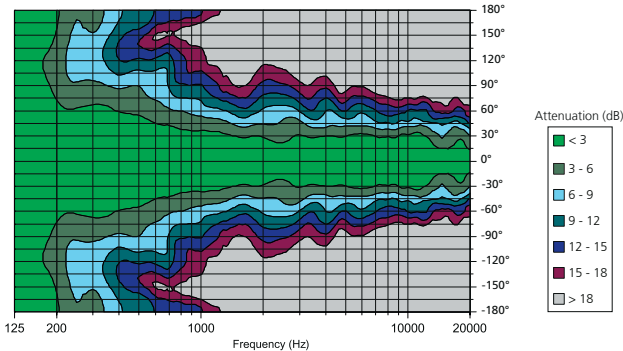
Mit ihrem maximalen Schalldruckpegel von 133 dB bietet die GRAVIS 12+ W gerade für Live-Anwendungen hohe Dynamikreserven. Ebenso verfügt sie über den K&F-typischen neutralen und zugleich natürlichen Klangcharakter.

K&F GRAVIS 12+ W

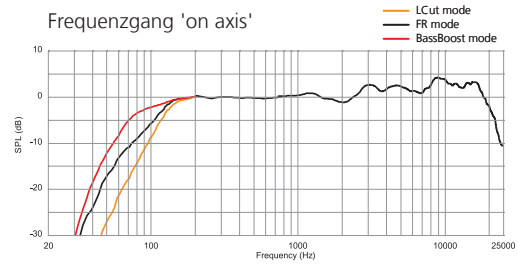
Prinzip	Passives 2-Weg-Bassreflexsystem
Betrieb mit	K&F PLM+ Serie, K&F D-Serie, K&F IPX 2400, Lab.gruppen IPD 2400 ¹ , K&F SystemRack ¹
Übertragungsbereich -10 dB	80 Hz – 23 kHz 'LCut Mode' 65 Hz – 23 kHz 'FR Mode' 49 Hz – 23 kHz 'BassBoost Mode'
Übertragungsbereich ±3 dB	105 Hz – 20 kHz 'LCut Mode' 95 Hz – 20 kHz 'FR Mode' 62 Hz – 20 kHz 'BassBoost Mode'
Abstrahlwinkel nominal	90° x 50° (hor. x vert.), Horn drehbar
Nennbelastbarkeit	400 Watt
Programmbelastbarkeit	800 Watt
Peakbelastbarkeit	1.600 Watt
Maximaler Schalldruck	133 dB (SPL Peak/1 m)
Nennimpedanz	8 Ω
Lautsprecher pro Kanal	Siehe Matrix
Komponenten	1,4" Kompressionstreiber mit 75 mm Titanmembran 12" Tiefmitteltongchassis
Anschlüsse	2 x speakON® 4-pol NLT4MP (+1/-1) IN parallel zu OUT
Gehäuseausführung	Gehäuse aus 15 mm Multiplex mit hochbelastbarer Polyurea-Kunststoffbeschichtung in RAL 9005 (schwarz), 35° und 55° Monitorwinkel, integrierter Hochständerflansch, ergonomische Griffen am Deckel und Boden für horizontalen und vertikalen Transport, versenktes Anschlussterminal, 5 K&F VariPoint zum schnellen und sicheren Fliegen mit Pin oder Ringschraube und montieren des Schwenk- oder Montagebügels, 12 abriebfeste Kunststoffgleitfüße am Boden und den beiden Monitorwinkeln, ballwurfsichere Stahlgitter schwarz gepulvert mit schwarzem Akustikschaum hinter dem Gitter
Abmessungen (B x H x T)	350 x 596 x 318 mm
Gewicht	17,8 kg
Farbe	RAL 9005 (schwarz) RAL Sonderfarben
Zubehör	Siehe Katalog oder www.kling-freitag.de

¹ Abgekündigt

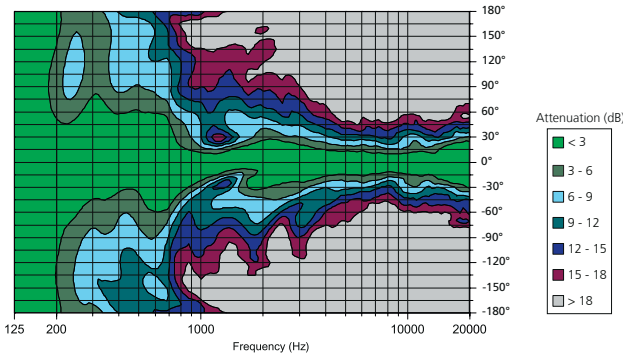
Horizontales Abstrahlverhalten



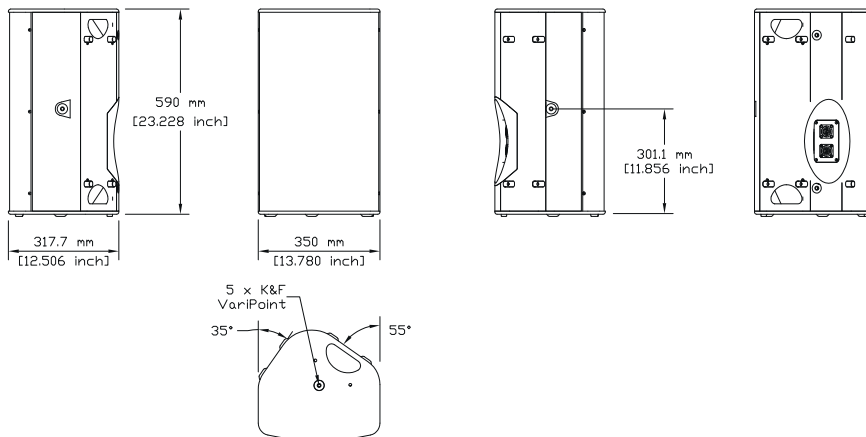
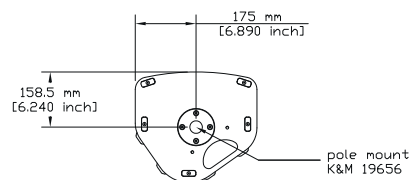
Frequenzgang 'on axis'



Vertikales Abstrahlverhalten



Alle Messungen unter Freifeldbedingungen. Frequenzgangdiagramme 1/6 Okt. geglättet. Abstrahl- und Polardaten 1/3 Okt. geglättet. Technische Änderungen, die der Verbesserung der Produkte dienen, behalten wir uns vor. Irrtümer vorbehalten.



Weiterführende Informationen und Daten, z.B. Ausschreibungstexte, Benutzerhandbücher, technische Zeichnungen in den Formaten DWG, DXF und PDF, sowie Datensätze für die Akustiksimulation mit Ease und Ulysses finden Sie auf unserer Website unter www.kling-freitag.de

KLING & FREITAG GmbH
Wohlenbergstr. 5
D-30179 Hannover
Tel. +49 (0)511 96 99 7-0
Fax +49 (0)511 96 99 7-97