

# K&F GRAVIS 12+ N

- Kompaktes Fullrangesystem 12"/1,4"
- Betrieb mit K&F SystemAmps
- Abstrahlwinkel von 65° x 50° (drehbar)
- 134 dB maximaler Schalldruck
- 35° und 55° Aufstellwinkel für Monitoranwendung
- Einfaches Handling durch geringes Gewicht, ergonomischen Griffen, integrierten Hochständerflansch



Die GRAVIS 12+ N ist ein kompakter, leichter Hochleistungslautsprecher in einem Multifunktionsgehäuse. Der kompakte Fullrange-Lautsprecher eignet sich besonders für den harten Einsatz im anspruchsvollen pro.RENTAL-Bereich und ist bestückt mit einem 12" Tieftonchassis, einem 1,4" Hochtontreiber auf drehbaren 65° x 50° CD-Horn und einer Passivfrequenzweiche. Das 2-Weg-System kann je nach Art der Anwendung für den Einsatz als Hauptsystem zur Sprach- und Musikbeschallung in kleineren bis mittleren Veranstaltungen verwendet werden. In größeren und komplexeren Anwendungen empfiehlt sich der Einsatz als Center- oder Versatz-System und als Fill-In- oder Effekt-Lautsprecher. Aufgrund des geringen Platzbedarfs und der herausragenden Leistung bietet sich der Lautsprecher ebenso als hochwertiger Bühnenmonitor an.

Das Design der GRAVIS 12+ N ist zurückhaltend und funktional gestaltet. Die Lautsprecherfront wird von einem Gitter geschützt, das mit schwarzem Akustikschaum blickdicht hinterlegt ist. Das Gehäuse bietet zur alternativen Ausrichtung zwei Anstellwinkel für den Monitorbetrieb auf der Bühne. Alle Abstellflächen sind durch Kunststoffgleitfüße vor Beschädigungen geschützt und die speakON®-Anschlüsse sind versenkt montiert. An den ergonomischen Griffen lässt sich der Lautsprecher gut tragen und ist dank seines geringen Gewichts und des integrierten Hochständerflanschs sehr einfach auf hohe Stative oder Standflächen zu positionieren. Der Schwenkbügel kann ohne Werkzeug schnell und sicher am K&F VariPoint® befestigt werden (unter Einhaltung der BGV C1).

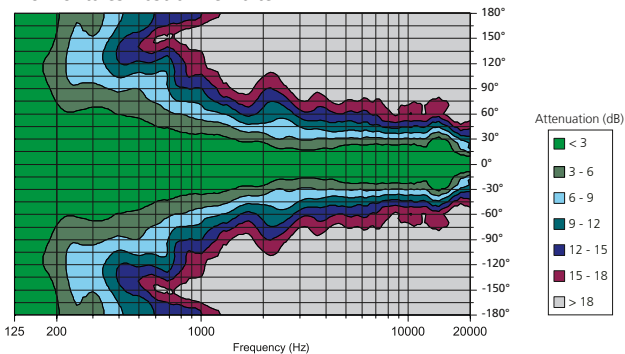
Die für den Betrieb vorgeschriebenen K&F System Amps ermöglichen vielfältige Systemkombinationen, beispielsweise mit den Hochleistungs-Subwoofern der NOMOS Serie. Alternativ kann die GRAVIS 12+ N mit den PASSIO Subwoofern auch an einer Lab.gruppen IPD 2400 betrieben werden.

Mit ihrem maximalen Schalldruckpegel von 134 dB bietet die GRAVIS 12+ N gerade für Live-Anwendungen hohe Dynamikreserven. Ebenso verfügt sie über den K&F-typischen neutralen und zugleich natürlichen Klangcharakter.

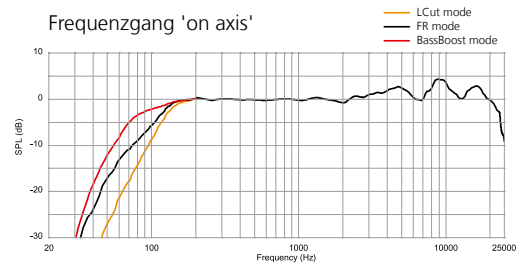
K&F GRAVIS 12+ N	
<b>Prinzip</b>	Passives 2-Weg-Bassreflexsystem
<b>Betrieb mit</b>	K&F PLM+ Serie, K&F D-Serie, Lab.gruppen IPD 2400, K&F SystemRack <sup>1</sup> , K&F TOPAS <sup>1</sup>
<b>Übertragungsbereich -10 dB</b>	80 Hz – 23 kHz 'LCut Mode' 65 Hz – 23 kHz 'FR Mode' 49 Hz – 23 kHz 'BassBoost Mode'
<b>Übertragungsbereich ±3 dB</b>	105 Hz – 20 kHz 'LCut Mode' 95 Hz – 20 kHz 'FR Mode' 62 Hz – 20 kHz 'BassBoost Mode'
<b>Abstrahlwinkel nominal</b>	65° x 50° (hor. x vert.), Horn drehbar
<b>Nennbelastbarkeit</b>	400 Watt
<b>Programmbelastbarkeit</b>	800 Watt
<b>Peakbelastbarkeit</b>	1.600 Watt
<b>Maximaler Schalldruck</b>	134 dB (SPL Peak/1 m)
<b>Nennimpedanz</b>	8 Ω
<b>Lautsprecher pro Kanal</b>	Siehe Matrix
<b>Komponenten</b>	1,4" Kompressionstreiber mit 75 mm Titanmembran 12" Tiefmitteltonchassis
<b>Anschlüsse</b>	2 x speakON® 4-pol NLT4MP (+1/-1) IN parallel zu OUT
<b>Gehäuseausführung</b>	Gehäuse aus 15 mm Multiplex mit hochbelastbarer Polyurea-Kunststoffbeschichtung in RAL 9005 (schwarz), 35° und 55° Monitorwinkel, integrierter Hochständerflansch, ergonomische Griffen am Deckel und Boden für horizontalen und vertikalen Transport, versenktes Anschlussterminal, 5 K&F VariPoint® zum schnellen und sicheren Fliegen mit Pin oder Ringschraube und montieren des Schwenk- oder Montagebügels, 12 abriebfeste Kunststoffgleitfüße am Boden und den beiden Monitorwinkeln, ballwurfsichere Stahlgitter schwarz gepulvert mit schwarzem Akustikschaum hinter dem Gitter
<b>Abmessungen (B x H x T)</b>	350 x 596 x 318 mm
<b>Gewicht</b>	17,8 kg
<b>Farbe</b>	RAL 9005 (schwarz) RAL Sonderfarben
<b>Zubehör</b>	Siehe Katalog oder <a href="http://www.kling-freitag.de">www.kling-freitag.de</a>

<sup>1</sup> Abgekündigt zum Oktober 2015

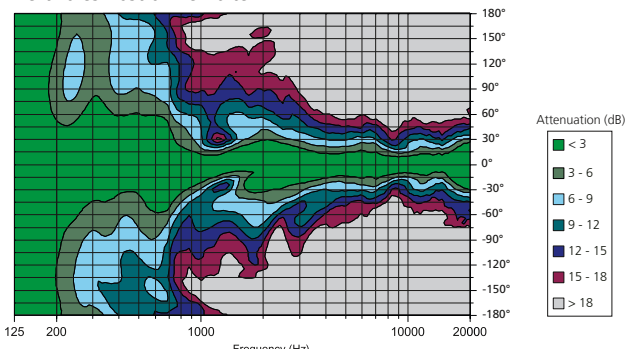
Horizontales Abstrahlverhalten



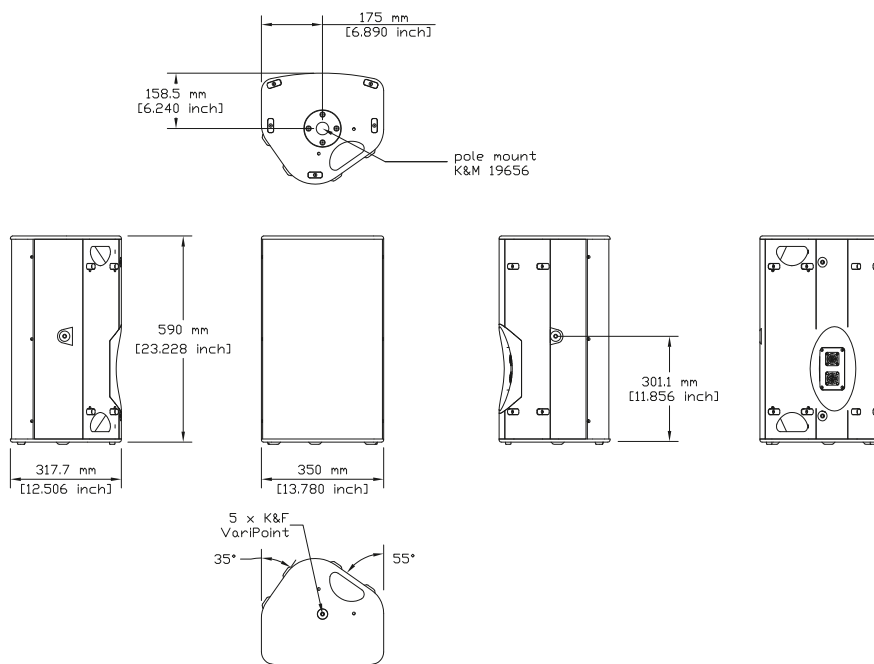
Frequenzgang 'on axis'



Vertikales Abstrahlverhalten



Alle Messungen unter Freifeldbedingungen. Frequenzgangdiagramme 1/6 Okt. geglättet. Abstrahl- und Polardaten 1/3 Okt. geglättet. Technische Änderungen, die der Verbesserung der Produkte dienen, behalten wir uns vor. Irrtümer vorbehalten.



Weiterführende Informationen und Daten, z.B. Ausschreibungstexte, Benutzerhandbücher, technische Zeichnungen in den Formaten DWG, DXF und PDF, sowie Datensätze für die Akustiksimulation mit Ease und Ulysses finden Sie auf unserer Website unter [www.kling-freitag.de](http://www.kling-freitag.de)

**KLING & FREITAG GmbH**  
Junkersstrasse 14  
D-30179 Hannover  
Tel. +49 (0)511 96 99 7-0  
Fax +49 (0)511 67 37 94