

- **2-Weg Hochleistungs-Kompakt-lautsprecher**
- **Deutliche vertikale Bündelung ab 500 Hz**
- **Maximaler Schalldruck 124 dB (SPL peak/1 m)**
- **RMS / Peak HT-Schutzschaltung**
- **Hohe Sprachverständlichkeit, für Musikwiedergabe geeignet**
- **16 Ohm Anschlußimpedanz oder 100 Volt Varianten mit Ringkernübertrager**

Die K&F ELA MKII ist ein 2-Weg Full-rangelautsprecher der Kompaktklasse. Mit zwei kräftigen 8" Chassis und 1" Gewebekalotte mit Hornvorsatz kann dieses Passiv-System hohe Schallpegel bei Sprach- und Musikübertragungen auf kurze und mittlere Distanzen erzielen. Die tieffrequente Abstrahlung ist straff und reicht herab bis ca. 75 Hz. Auch bei hohen Pegeln bleibt die Wiedergabe sauber und unverzerrt.

Das Abstrahlverhalten weist aufgrund des verwendeten Hochtonhorns eine Bündelung im oberen Frequenzspektrum auf, die das System sehr direkt klingen läßt, ohne jedoch aggressiv zu wirken. Die durch Zeilenanordnung der Chassis bedingte vertikale Bündelung empfiehlt die ELA MKII besonders für die Beschallung halliger Räume. Das System kann sich mit hoher Sprach- und Silbenverständlichkeit auch auf größere Distanz gut durchsetzen. Hohe Belastbarkeit und Kennempfindlichkeit sind Basis für die respektablen Schallpegelreserven, die den Einsatz der ELA MKII als Haupt-Beschallungssystem ermöglichen. Dabei sollten die Beschallungsanforderungen und Raumdimensionen über einen Einsatz zusätzlicher Subwoofer entscheiden. Bewährt ist die Verwendung der ELA MKII zur Beschallung von Tribünen und als Versatz- oder Ortungslautsprecher.

Das trapezförmig aufgebaute Gehäuse begünstigt den Aufbau eines Clusters. Die integrierte Flanschbuchse dient zur Aufnahme von Wandhalterungen oder Boxenstativen. Für die maßgeblich zur Festinstallation konzipierte ELA MKII kann auf Kundenwunsch mit weiteren Montagemöglichkeiten und farblicher Anpassung in RAL Farbtönen gefertigt werden. Schaltungen auf der Frequenzweiche, die ähnlich aktiver Peak / RMS Limiter arbeiten, schützen vor Überlastung und gewährleisten eine hohe Langzeitstabilität des Systems. Ein stabiles, mit Akustikschaum bespanntes Lochgitter macht das System ballwurfsicher. Ist eine Verstärkung der ELA MKII im Bassbereich gefordert, empfiehlt sich z.B. der K&F Subwoofer SW 115D-XO.

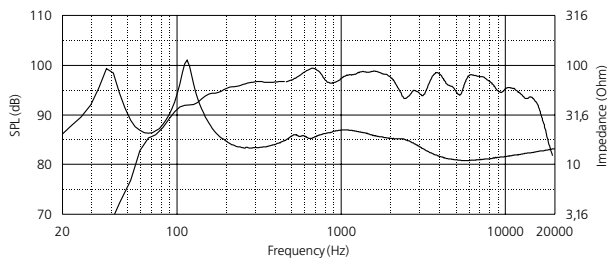
Die Betriebssicherheit und hohen Leistungsreserven im 16 Ohm-Betrieb oder mit 150 VA Ringkernübertrager empfehlen die ELA MKII besonders für anspruchsvolle Festinstallationen.



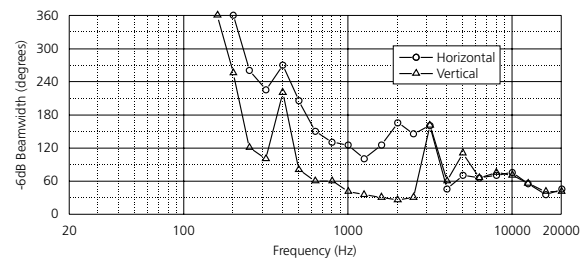
Prinzip	2-Weg Passiv-System, Bassreflexabstimmung
Übertragungsbereich -10 dB	75 Hz - 18 kHz
Übertragungsbereich ±3 dB	110 Hz - 15 kHz
Abstrahlwinkel nominal	120° x 40° TT, 70° x 70° HT (hor. x vert.)
Bündelungsmaß (DI)	8 (+3,5/-3) 630 Hz - 10 kHz
Nennbelastbarkeit	150 Watt
Schalldruck 1 W/1 m	97 dB
Maximaler Schalldruck	124 dB (SPL peak/1 m)
Komponenten	8" Tiefmitteltontlautsprecher (2) 1" Gewebekalotte mit Hornvorsatz
Frequenzweiche	3,0 kHz 12 dB/Okt. selbstrückstellende Schutzschaltung für 1" Lautsprecher
Impedanz	16 Ω
Anschluß	2 x Speakon NL4MP (1+/1-)
Anschluß 100 Volt Version	Klemmanschlüsse oder 2 x Speakon NL4MP
Gehäuseausführung	Trapezförmig 15 mm Birken-Mehrschichtholz mit hochfester Strukturlackierung grau 2 x M8 Gewindeinsatz Flanschbuchse K&M 19656 Ballwurfsicheres Frontgitter mit wechselbarem, schwarzen Akustikschaum bezogen
Abmessungen	267 x 557 x 290 mm (B x H x T)
Gewicht	15 kg
Gewicht 100 Volt Version	16,7 kg
Optionen	100 Volt Version mit Ringkernübertrager (50/100/150 VA oder 30 VA), umfangreiches Montagezubehör, Sonderlackierung in RAL-Farben

ELA MKII

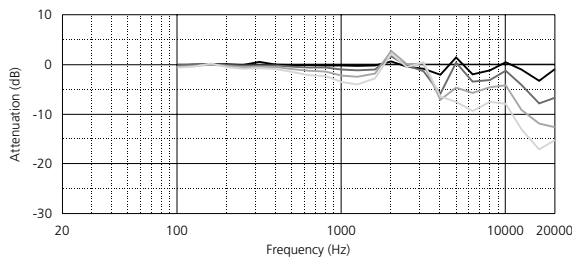
Frequenzgang "on axis"



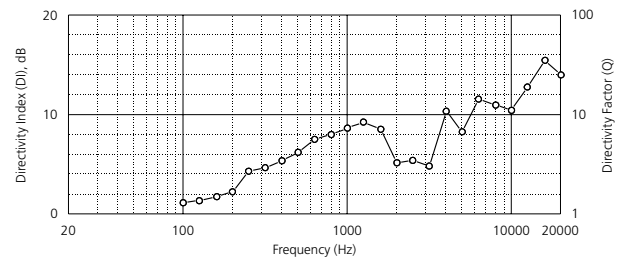
Frequenzabhängiger Abstrahlwinkel



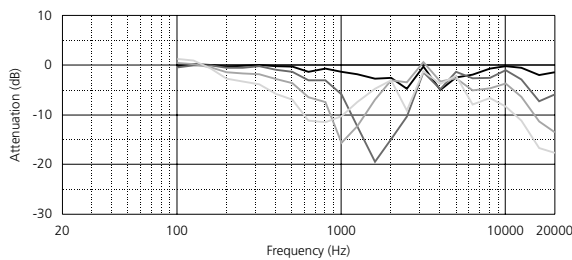
Horizontaler Frequenzgang "off axis"



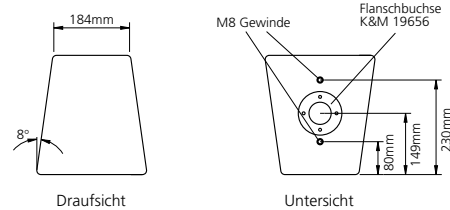
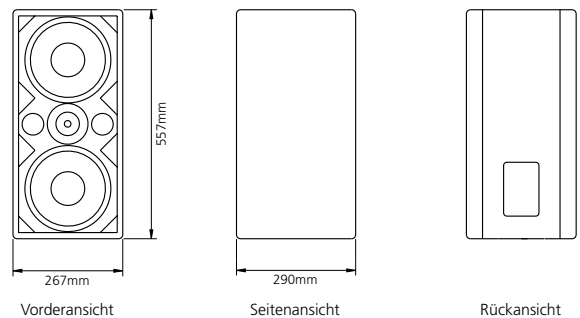
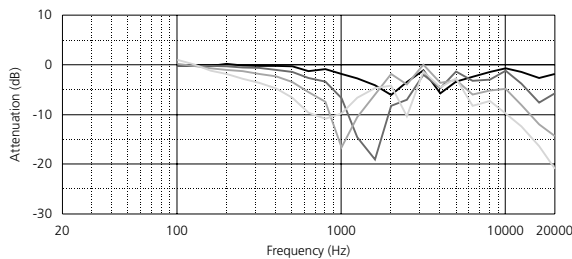
Q-Index



Vertikaler Frequenzgang "off axis up"



Vertikaler Frequenzgang "off axis down"



Alle Messungen unter Freifeldbedingungen. Frequenzgangdiagramme 1/6 Okt. geglättet, Abstrahl- und Polardaten 1/3 Okt. geglättet. Technische Änderungen, die der Verbesserung der Produkte dienen, behalten wir uns vor. Irrtümer vorbehalten. Subject to change without notice.

Ausschreibungstext

Kompakter 2-Weg Fullrange-Lautsprecher mit 2 x 8" Tiefmitteltontalautsprecher und 1" Gewebekalotten-Hochtöner mit Ferrofluidkühlung und angekoppeltem Hornvorsatz. Integrierte Frequenzweiche mit selbststrückstellender Schutzschaltung für den Hochtonzweig. 8" Tiefmitteltontalautsprecher in vertikaler Anordnung zur Erhöhung der vertikalen Bündelung. Trapezförmiges Gehäuse, 15 mm Birken-Mehrschichtholz mit hochfester Strukturlackierung grau, Hochständerbuchse und 2 x M8 Gewindeinsatz zur Befestigung von Montagezubehör, hochdurchlässiges, ballwurfsicheres Stahlgitter mit wechselbarer Frontbespannung aus schwarzem Akustikschaum.

Technische Daten:

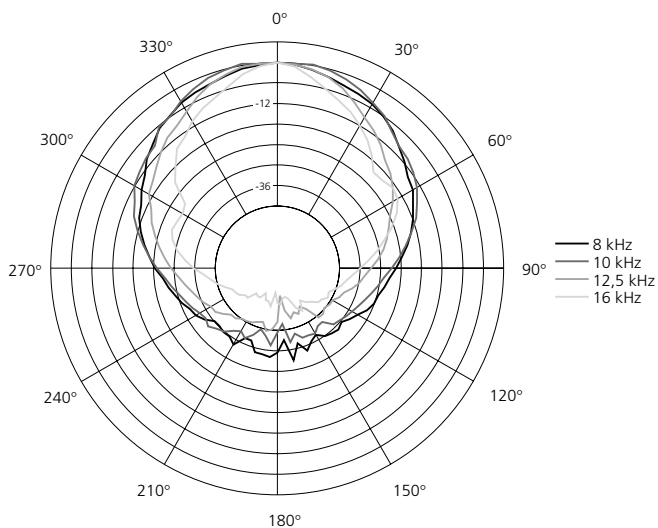
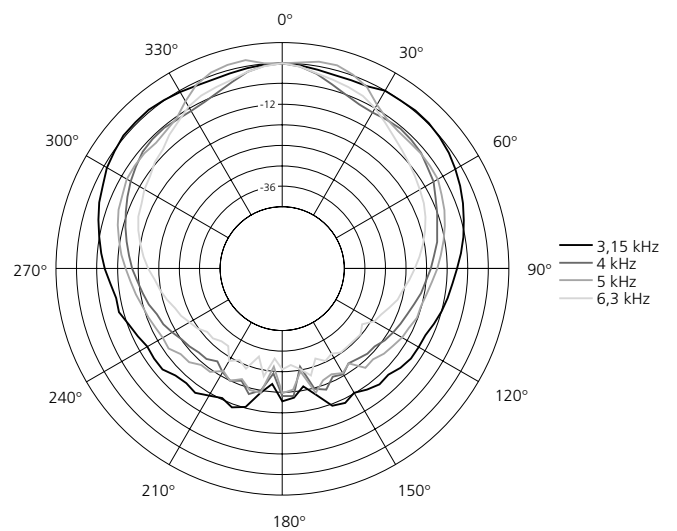
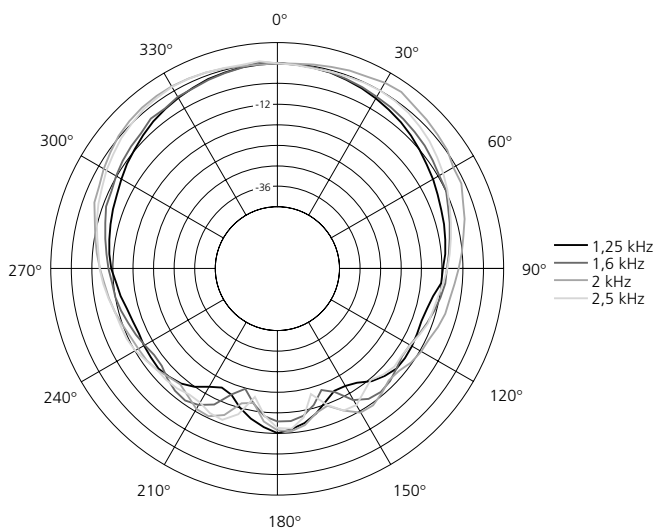
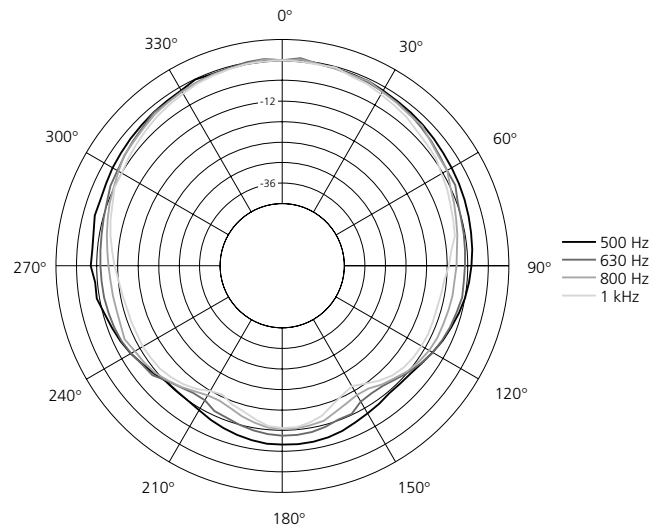
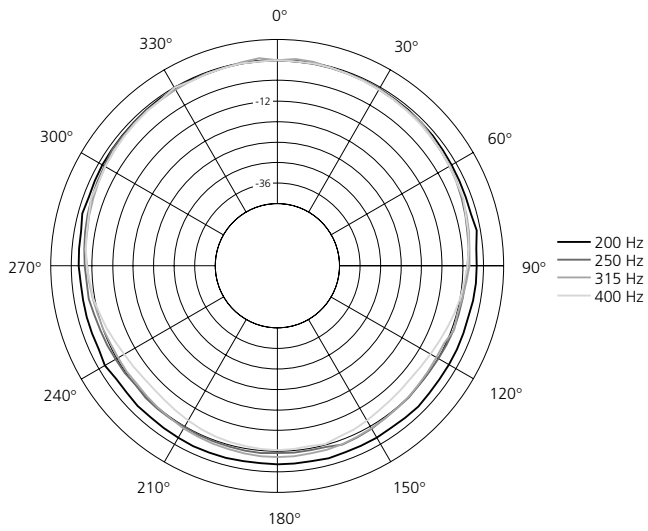
Übertragungsbereich: 75 Hz - 18 kHz (-10 dB), 110 Hz - 15 kHz (± 3 dB), Max. Schalldruck: 124 dB (SPL peak/1 m), Empfindlichkeit: 97 dB (1 W/1 m), Nennbelastbarkeit: 150 W, Impedanz: 16 Ω , Abstrahlwinkel nominal : 120° x 40° TT, 70° x 70° HT (hor. x vert.), Bündelungsmaß (DI): 8 (+3,5/-3) 630 Hz -10 kHz, Anschluß: 2 x Speakon NL4MP, Maße (B x H x T): 267 x 557 x 290 mm, Gewicht: 15 kg. Optionen: 100 Volt Version, Sonderlackierung in RAL-Farben.

Typ: Kling & Freitag ELA MK II

Kling & Freitag GmbH
Junkerstrasse 14
D-30179 Hannover
Tel. +49 (0)511 96 99 7-0
Fax +49 (0)511 67 37 94
www.kling-freitag.de



Horizontale Polar Diagramme



Vertikale Polar Diagramme

