

- **2-Weg Fullrange-Lautsprecher mit 12"/1" Bestückung**
- **Sehr breites und lineares Rundstrahlverhalten in allen Abstrahl-ebenen**
- **Drehbares 90° x 60° Hochttonhorn**
- **Multifunktionales Gehäuse mit Clusterwinkeln und Flugpunkten**
- **CA 1201-M mit zusätzlichem Monitorwinkel**
- **8 Ohm Anschlußimpedanz oder 100 Volt Varianten mit Ringkern-übertrager**

Das Modell CA 1201 ist ein kompakter, passiv aufgebauter Fullrange-Hochleistungs-lautsprecher mit 12"/1" Bestückung. Die Abstrahlcharakteristik von 90° x 60° erlaubt eine weite akustische Ausleuchtung im Nahfeld und bei mittleren Hörabständen. Auch die Randbereiche können hochqualitativ mitbeschallt werden. Die Wiedergabe bleibt selbst in extremen Hörpositionen weitgehend frei von Klangverfärbungen. Das Klangbild der CA 1201 ist auffallend ausgewogen und transparent. Die kräftige Tieftonwiedergabe erübrigt in einigen Anwendungen den Einsatz eines zusätzlichen Subwoofers. In Kombination mit dem einfach parallel zur CA 1201 anzuschließenden Subwoofer SW 115D-XO, entsteht eine kompakte Klein-P.A. mit erheblich erweiterten Leistungsreserven.

Form und Ausstattung des Gehäuses und das durchdachte Zubehör bringen einfaches Handling und hohe Flexibilität für die vielfältigen Beschallungsanforderungen mit sich. Eine alternativ angebotene M- Variante der CA 1201 ist zudem mit zusätzlichem 48° Winkel für Monitoranwendung verfügbar. In der 1" Treiber / Horn-Kombination kommt eine leichte und sehr stabile Mylarmembran mit exzellentem Impulsverhalten zum Einsatz. Das große, drehbare 90° x 60° Horn zeigt bereits ab 800 Hz eine ausgezeichnete Steuerung des Abstrahlverhaltens und verringert die Rückkopplungsneigung gegenüber Standardlösungen. Der neuartige, nahezu unzerstörbare 12" Konus-Lautsprecher verarbeitet in dem optimal ventilerten Gehäuse auch extreme Pegelspitzen und verbindet zudem hohen Wirkungsgrad mit guter Tieftonwiedergabe.

Zum gelungenen Passiv-Konzept der CA 1201 trägt auch die Auslegung der Frequenzweiche wesentlich bei: Exakt abgestimmte Kompensations- und Linearisierungsfiler sorgen für die Anpassung der Komponenten und optimieren Phasenverlauf und Frequenzgang.

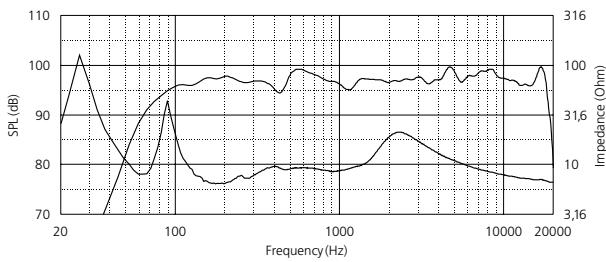
Der anspruchsvolle Anwender erhält mit der CA 1201 einen exzellenten und vielseitigen Lautsprecher mit hohem Leistungspotential. Nicht zuletzt ermöglichen CA 1201 und CA 1201-M den konkurrenzlos ökonomischen Einstieg in die Oberklasse der passiven Fullrange-Systeme.



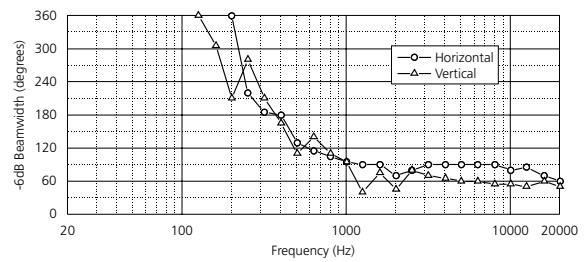
Prinzip	2-Weg Passiv-System, Bassreflexabstimmung
Übertragungsbereich -10 dB	54 Hz - 19 kHz
Übertragungsbereich ±3 dB	65 Hz - 18 kHz
Abstrahlwinkel nominal	90° x 60° (hor. x vert.)
Bündelungsmaß (DI)	10 (+1,5/-1) 1,2 kHz - 16 kHz
Nennbelastbarkeit	300 Watt
Schalldruck 1 W/1 m	97 dB
Maximaler Schalldruck	126 dB (SPL peak/1 m)
Komponenten	12" Tiefmitteltonlautsprecher 1" Hochtontreiber mit 40 mm Mylarmembran auf drehbarem 90° x 60° CD-Horn
Frequenzweiche	1,8 kHz 18 dB/Okt. selbstrückstellende Schutzschaltungen für 12" und 1" Lautsprecher
Impedanz	8 Ω
Anschluß	2 x Speakon NL4MP (1+1-)
Anschluß 100 Volt Version	Klemmanschlüsse oder 2 x Speakon NL4MP
Gehäuseausführung	Trapezförmig mit zusätzlichen Clusterwinkeln CA 1201-M: mit Monitor- und Clusterwinkel 15 mm Birken-Mehrschichtholz mit hochfester Strukturlackierung grau 2 Schmetterlingsgriffe, Flanschbuchse K&M 19656 Ballwurfsicheres Frontgitter mit wechselbarem, schwarzen Akustikschaum bezogen
Fliegesystem	5 Flugpunkte Ankra Jungfalk
Abmessungen	380 x 605 x 375 mm (B x H x T)
Gewicht	25 kg
Optionen	100 Volt Version mit Ringkernübertrager (50/100/150 VA), Fliege- und Montagezubehör, Sonderlackierung in RAL-Farben

CA 1201/-M

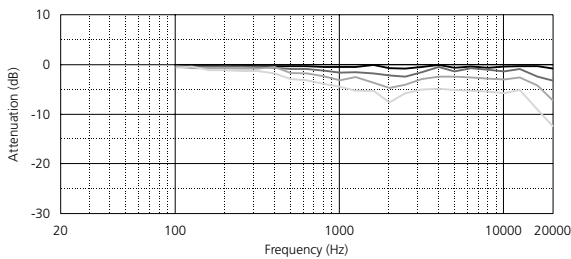
Frequenzgang "on axis"



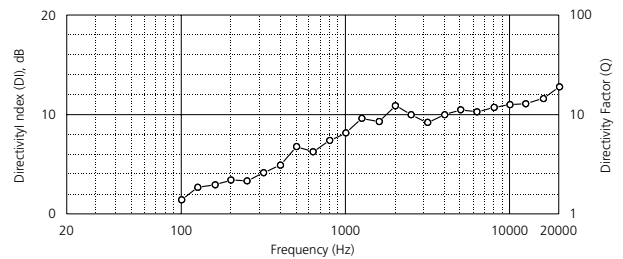
Frequenzabhängiger Abstrahlwinkel



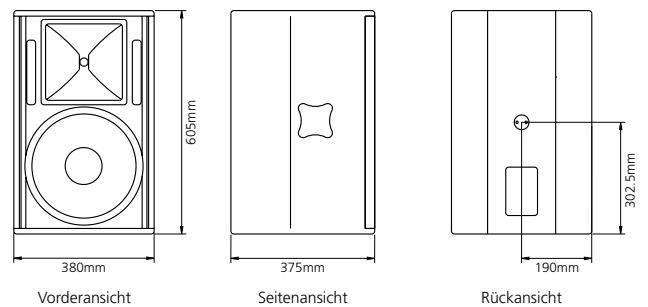
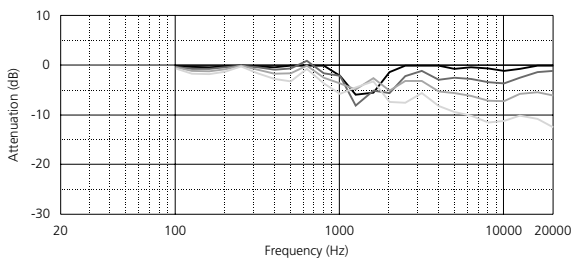
Horizontaler Frequenzgang "off axis"



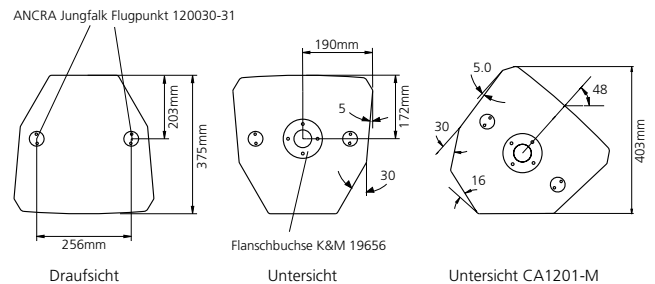
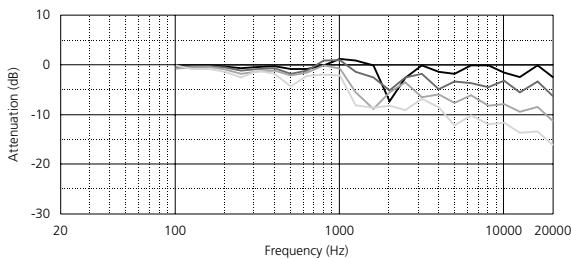
Q-Index



Vertikaler Frequenzgang "off axis up"



Vertikaler Frequenzgang "off axis down"



Alle Messungen unter Freifeldbedingungen. Frequenzgangdiagramme 1/6 Okt. geglättet, Abstrahl- und Polardaten 1/3 Okt. geglättet. Technische Änderungen, die der Verbesserung der Produkte dienen, behalten wir uns vor. Irrtümer vorbehalten. Subject to change without notice.

Ausschreibungstext

2-Weg Hochleistungs-Lautsprecher mit 12" Tiefmitteltontlautsprecher und 1" Hochtontreiber auf drehbarem 90° x 60° CD-Horn. Homogenes Abstrahlverhalten und konstantes Bündlungsmaß ab 1,2 kHz. Integrierte Frequenzweiche mit selbststrückstellenden Schutzschaltungen für Hoch- und Tieftonzweig. CA 1201: Trapezförmiges Gehäuse mit zusätzlichen Clusterwinkeln, CA 1201-M: Trapezförmiges Gehäuse mit zusätzlichen Monitor- und Clusterwinkeln, 15 mm Birken-Mehrschichtholz mit hochfester Strukturlackierung grau, Flanschbuchse, 5 Flugpunkte Ancra Jungfalk, 2 Schmetterlingsgriffe, hochdurchlässiges, ballwurfsicheres

Stahlgitter mit wechselbarer Frontbespannung aus schwarzem Akustikschaum.

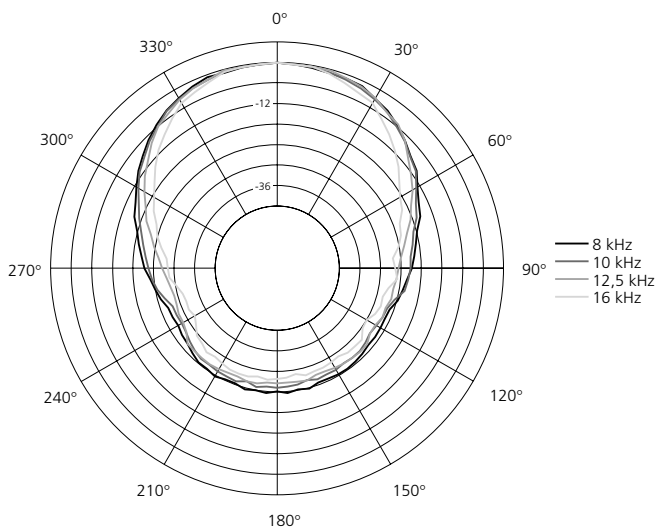
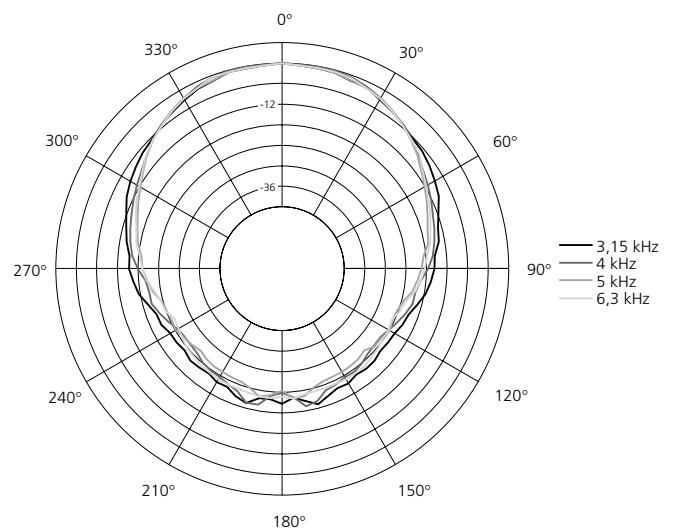
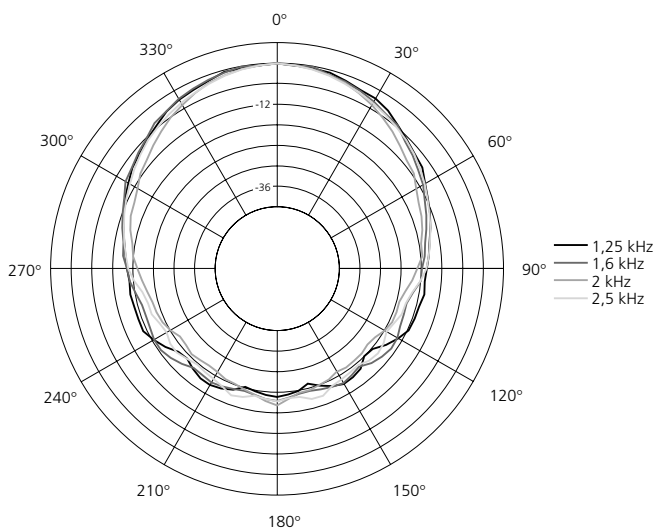
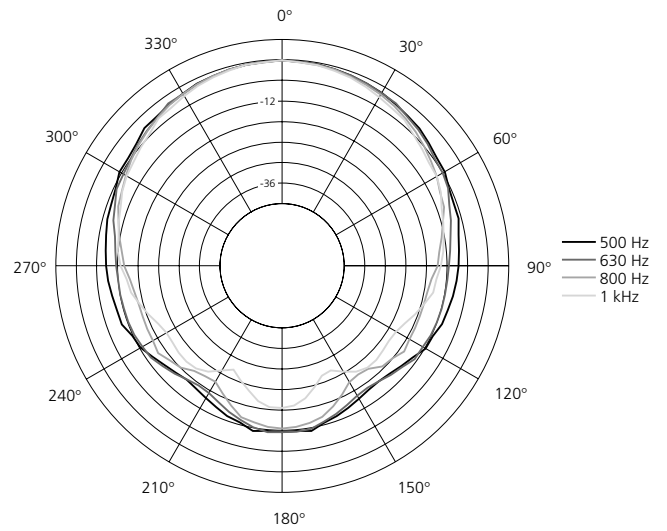
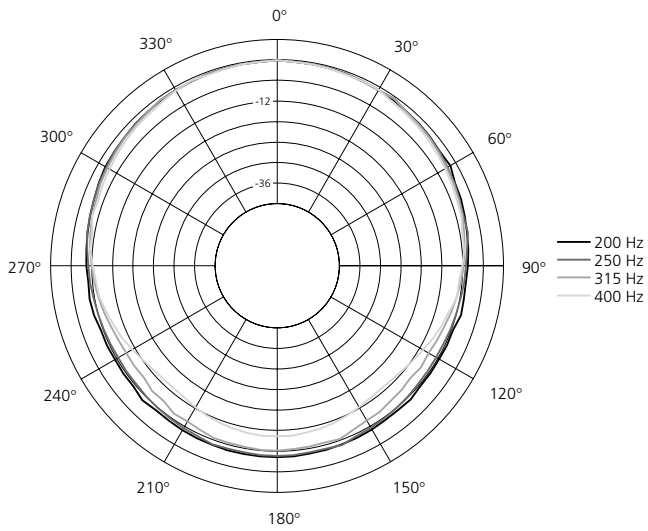
Technische Daten:

Übertragungsbereich: 54 Hz - 19 kHz (-10 dB), 65 Hz - 18 kHz (±3 dB), Max. Schalldruck: 126 dB (SPL peak/1 m), Empfindlichkeit: 97 dB (1 W/1 m), Nennbelastbarkeit: 300 W, Impedanz: 8 Ω, Abstrahlwinkel nominal: 90° x 60° (hor. x vert.), Bündlungsmaß (DI): 10 (+1,5/-1) 1,2 kHz - 16 kHz, Anschluß: 2 x Speakon NL4MP, Maße (B x H x T): 380 x 605 x 375 mm, Gewicht: 25 kg. Optionen: 100 Volt Version, Sonderlackierung in RAL-Farben.
Typ: Kling & Freitag CA 1201/CA 1201-M

Kling & Freitag GmbH
 Junkersstrasse 14
 D-30179 Hannover
 Tel. +49 (0)511 96 99 7-0
 Fax +49 (0)511 67 37 94
 www.kling-freitag.de



Horizontale Polar Diagramme



Vertikale Polar Diagramme

