

K&F CA 1001 – SP



- 2-Weg Fullrange-System mit integrierter Ansteuerungs- und Endverstärkertechnologie
- 10" Tiefmitteltontchassis, 1" Hochtontreiber auf drehbarem 85° x 55° CD-Horn
- Max. Schalldruck 124 dB (SPL Peak/1 m)

Die CA 1001 – SP ist ein aktives ‚Plug & Play‘ Fullrange-System zur hochwertigen und durchsetzungsstarken Beschallung im Nahfeld bis hin zu mittleren Hörabständen.

Als kleinstes Modell der SP Serie, ist die CA 1001 – SP äußerst flexibel einsetzbar, z.B. als dezentes P.A.-System in Einzelanwendung und in Kombinationen mit Subwoofern, als Center- und Versatzlautsprecher oder als kompakter Bühnenmonitor. Im Verhältnis zu den kompakten Abmessungen verfügt das System über erstaunliche Tieftoneigenschaften.

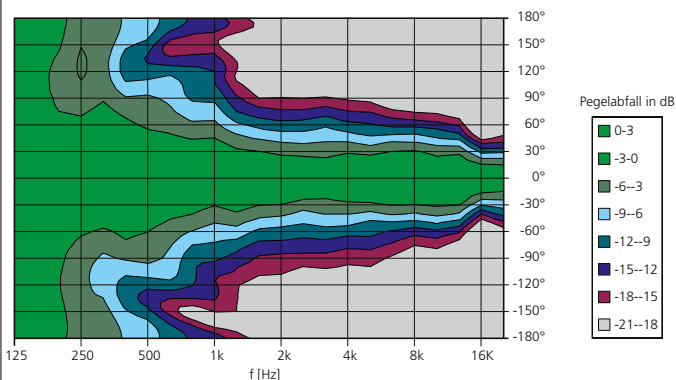
Die Systemelektronik beinhaltet die absolut geräuschfreie konvektionsgekühlte und hocheffiziente digitale 1 kW Class-D Endstufe und übernimmt die spezifische Grundentzerrung. Für optimierte Betriebssicherheit sorgt die Limitersektion mit vorwärtsgeregelter RMS- Limiter und rückwärtsgeregelten Peak-Limiter. So ausgestattet kann auf den Einsatz eines Controllers verzichtet werden.

Das überzeugende Gesamtkonzept der aktiven CA 1001 – SP wird durch das multifunktionale Gehäuse mit einer unauffälligen integrierten Griffmulde, einem steilen, besonders für kleine Bühnen geeigneten Monitorwinkel von 54° ergänzt. Insgesamt 7 Gewindeeinsätze stehen zur Montage auf Stativ und mit Schwenk- oder Montagebügel zur Verfügung. Das dezente und praktische Design des Systems ist ideal für Festinstallationen und für mobile Anwendungen geeignet.

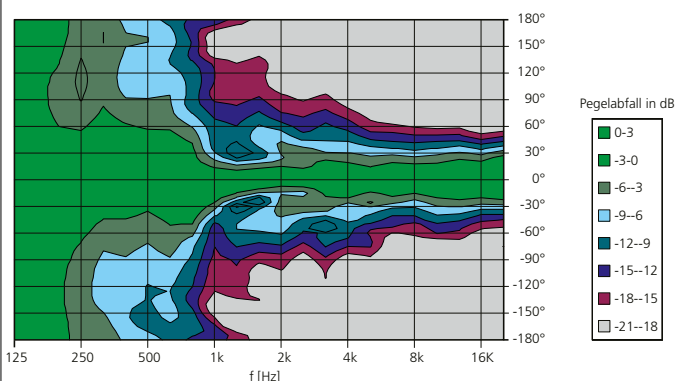
Die herausragenden klanglichen Eigenschaften kombiniert mit überragender Leistungsfähigkeit machen die CA 1001 – SP zu einem hochflexiblen Werkzeug in der höchsten Klasse professioneller Aktivsysteme.

Lautsprecher	
Prinzip	2-Weg Fullrange-System mit integrierter Ansteuerungs- und Endverstärkertechnologie, Bassreflexabstimmung
Übertragungsbereich -10 dB	53 Hz – 20 kHz (FILTERS 'OFF')
Übertragungsbereich ±3 dB	82 Hz – 19 kHz (FILTERS 'OFF') 73 Hz – 19 kHz (FILTERS 'ON')
Abstrahlwinkel nominal	85° x 55° (hor. x vert.)/Horn drehbar
Maximaler Schalldruck	124 dB (SPL Peak/1 m)
Komponenten	1" Hochtontreiber mit 45 mm Titanmembran, 10" Tiefmitteltontchassis, 2-Weg Frequenzweiche mit Phasenkorrektur, selbstrückstellende Schutzschaltung für Tief- und Hochton
Signal-Anschlüsse	LINE IN: XLR 3-Pol female, LINE OUT: XLR 3-Pol male, parallel zu LINE IN, Pin 1=Masse/Pin 2=+Signal/Pin 3=-Signal
Netzanschluss	1 x Neutrik PowerCon verriegelbar, 1 x Eingang, 1 x Ausgang
Eingangsmodule	
Eingangsempfindlichkeit	+6 dB/1,55 Vrms für Vollaussteuerung
Eingangsimpedanz	50 kΩ (symmetrisch/unsymmetrisch)
Gleichtaktunterdrückung	Min.: 74 dB, typisch: 90 dB
Bedienelemente	Pegelsteller ±6 dB, Schalter zur Deaktivierung der aktiven Filter (z.B. für Betrieb mit K&F System Controller), Ground Lift Schalter
Anzeige	2-Farb LED: grün=Power On, rot=Limit / Protect
Ansteuerungselektronik	Hochpass 45 Hz (-3 dB), 24 dB/Okt. (FILTERS 'ON'), Phasenkorrektur, Frequenzgangentzerrung (EQ), Peak-Limiter, RMS-Limiter
Verstärkermodul	
Typ	Class D
Leistung	1000 W @ 8 Ω (EIAJ)
Leistungsbandbreite	10 Hz bis 30 kHz
Dämpfungsfaktor	>500 (100 Hz), >100 (10 kHz)
S/N	>105 dB (A)
Kühlung	Konvektion (keine Lüfter)
Schutzschaltungen	Kurzschluss, Übertemperatur, Clipping, Überlast
Versorgungsspannung	230 V Ausführung: AC 195 – 250 V, 50/60 Hz
alternativ	115 V Ausführung: AC 95 – 125 V, 50/60 Hz
Nominale Stromaufnahme	@ 230 V: 1,25 A @ 115 V: 2,5 A
Max. Stromaufnahme (Irms<500 ms)	@ 230 V: 7 A @ 115 V: 14 A
Ruhestrom	@ 230 V: 200 mA @ 115 V: 400 mA
Gehäuseausführung	
	Multifunktionsgehäuse aus 15 mm Birken-Multiplex mit hochfester Strukturlackierung (PU) in RAL 9005 (schwarz) oder RAL 9010 (weiß), 54° Monitorwinkel, 1 ergonomischer Tragegriff, 5 x M10 und 2 x M8 Gewindeeinsatz, ballwurfsicheres Stahlgitter schwarz gepulvert mit schwarzem Akustikschaum (schwarz bei RAL 9005 oder hellgrau bei RAL 9010) vor dem Gitter
Gewicht	20,8 kg
Farbe	RAL 9005 (schwarz) oder RAL 9010 (weiß)
Abmessungen (B x H x T)	313 x 520 x 307 mm
Option	'AS', achsensymmetrisches Gehäuse, 'Sonderlackierung in RAL Farben'
Zubehör	siehe Katalog oder www.kling-freitag.de

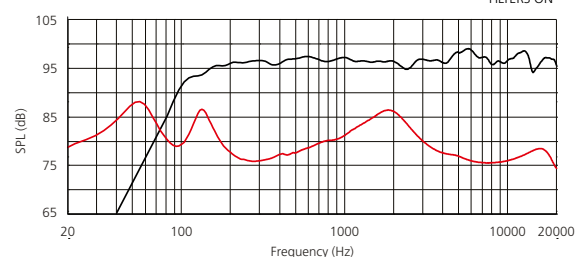
Horizontales Abstrahlverhalten



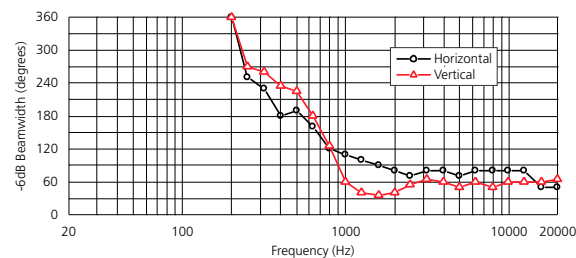
Vertikales Abstrahlverhalten



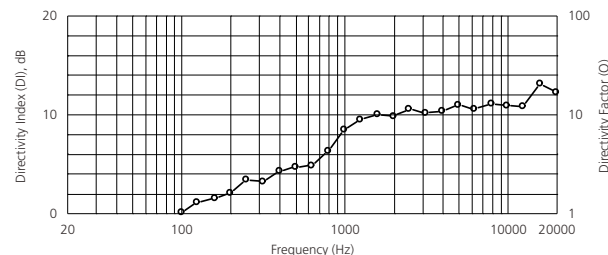
Frequenzgang ‚on axis‘



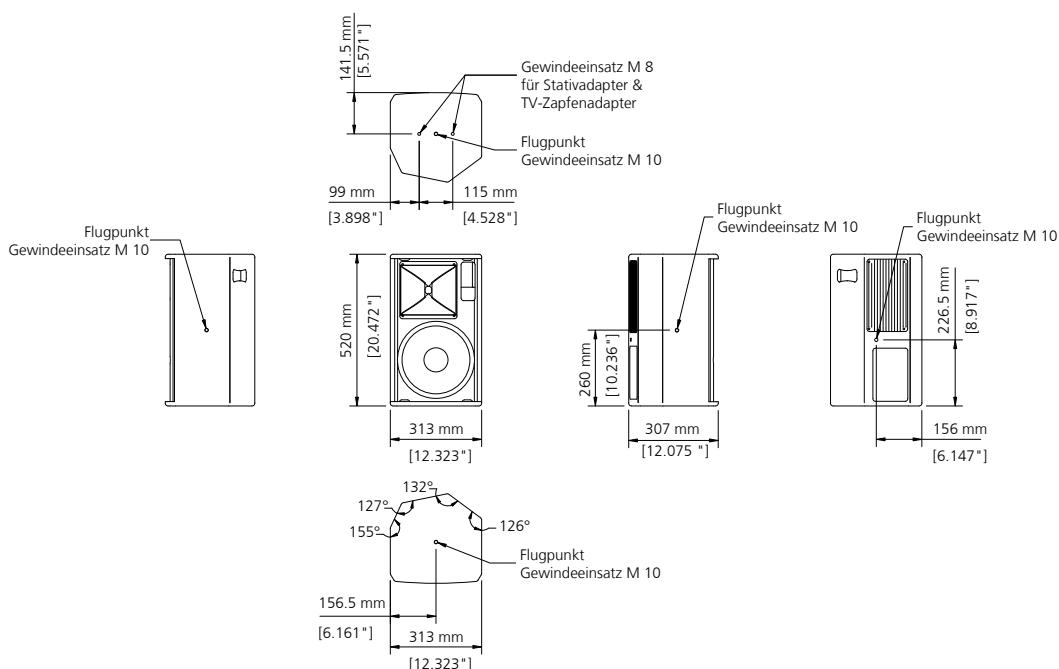
Frequenzabhängiger Abstrahlwinkel



Q-Index



Alle Messungen unter Freifeldbedingungen. Frequenzgangdiagramme 1/6 Okt. geglättet. Abstrahl- und Polardaten 1/3 Okt. geglättet. Technische Änderungen, die der Verbesserung der Produkte dienen, behalten wir uns vor. Irrtümer vorbehalten.



Weiterführende Informationen und Daten, z.B. Ausschreibungstexte, Benutzerhandbücher, technische Zeichnungen in den Formaten DWG, DXF und PDF, sowie Datensätze für die Akustiksimulation mit Ease und Ulysses finden Sie auf unserer Website unter www.kling-freitag.de

KLING & FREITAG GmbH
Junkersstrasse 14
D-30179 Hannover
Tel. +49 (0)511 96 99 7-0
Fax +49 (0)511 67 37 94